

TEAM DURANGO DEX410/R SETUP SHEET

PRINT

SUBMIT

NAME NOM NAME DATE DATUM DATE SETUP BLATT FICHE DE RÉGLAGE V1.0 E

EVENT VERANSTALTUNG EVENEMENT TRACK STRECKE PISTE AIR TEMP UMGEBUNGSTEMP. TEMPÉRATURE DE L'AIR

TRACK SIZE STRECKENGROSSE TAILLE DE LA PISTE SURFACE STRECKENBELAG TYPE DE SURFACE TRACTION LEVEL GRIFF ADHÉRENCE CONDITIONS WETTER NIVEAU D'HYDROMÉTRIE

RIDE HEIGHT
BODENFREIHEIT GARDE AU SOL

mm

CAMBER ANGLE
STURZ ANGLE DE CARROSSAGE

°

CASTOR ANGLE
NACHLAUF ANGLE DE CHASSE

°

TOE IN/OUT
VONSPUR/NACHSPUR ANGLE DE PINCEMENT

°

DIFF. OIL
DIFF. ÖL HUILE DE DIFF.

.wt

SWAY BAR
STABILISATOR BARRE ANTI-ROULIS

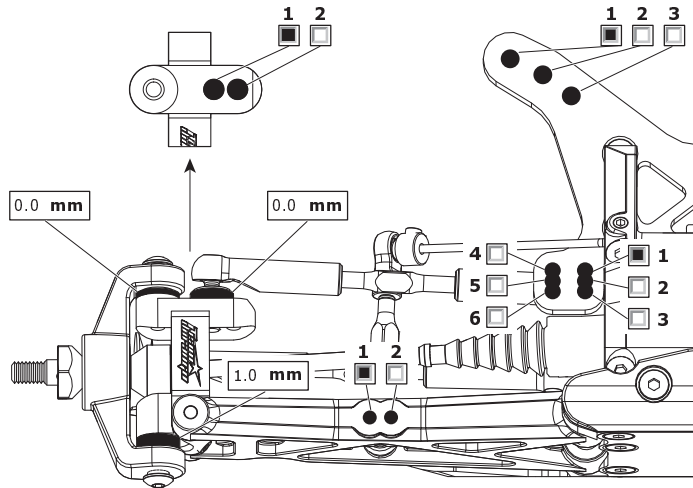
mm

SWAY BAR LINK
STABILISATOR HEBBELANGE LIEN DE LA BARRE ANTI-ROULIS

mm

NOTES
NOTIZEN REMARQUES

FRONT VORN AVANT



RIDE HEIGHT
BODENFREIHEIT GARDE AU SOL

mm

CAMBER ANGLE
STURZ ANGLE DE CORROSSAGE

°

DIFF. OIL
DIFF. ÖL HUILE DE DIFF.

.wt

SWAY BAR
STABILISATOR BARRE ANTI-ROULIS

mm

SWAY BAR LINK
STABILISATOR HEBBELANGE LIEN DE LA BARRE ANTI-ROULIS

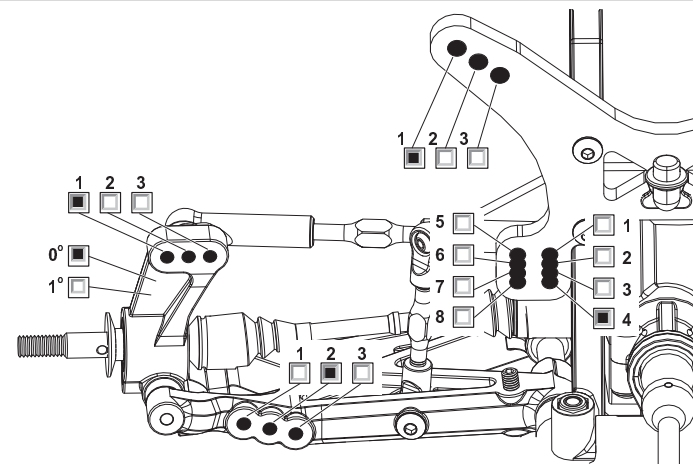
mm

WISHBONE DROOP
AUSFEDERWEG AXCHSE DROOP DES TRIANGLES ARRIÈRES

mm

NOTES
NOTIZEN REMARQUES

REAR HINTEN ARRIÈRE



MOTOR MOTOR MOTEUR

SPUR GEAR
HAUPTZAHNRAD COURONNE

PINION GEAR
RITZEL PIGNON

BATTERY
AKKU ACCUMULATEUR

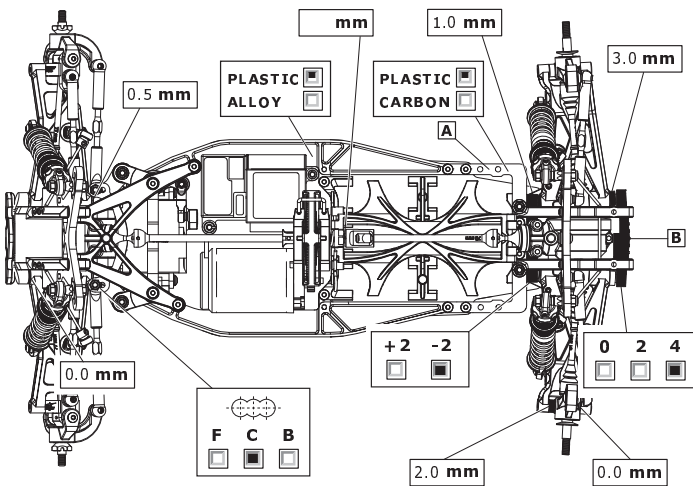
ESC SETTINGS
REGLER PROGRAMM RÉGLAGE DU VARIATEUR

BALLAST POSITION
GEWICHTSPOSITION POSITION DES LEST

SIDES A

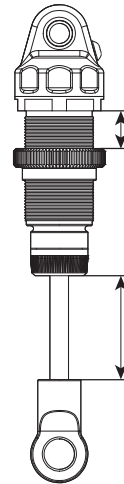
SKIDPLATE B

WING
FLÜGEL TYPE D'AILERON



FRONT SHOCKS

VORNE DÄMPFER AVANT AMORTISSEURS



SPRINGS
FEDERN RESSORTS

REBOUND
REBOUND REBOND

%

PRELOAD
FEDERVORSpanNUNG PRÉCONTRAINTe

mm

OIL WT.
OLVIsKOSITÄT GRADE HUILE

cST

PISTON
KOLBEN PISTON

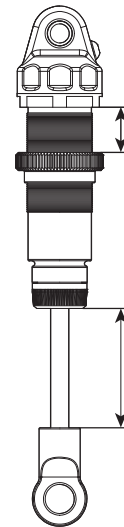
LENGTH
LÄNGE LONGUEUR

mm

NOTES
NOTIZEN REMARQUES

REAR SHOCKS

HINTEN DÄMPFER ARRIÈRE AMORTISSEURS



SPRINGS
FEDERN RESSORTS

REBOUND
REBOUND REBOND

%

PRELOAD
FEDERVORSpanNUNG PRÉCONTRAINTe

mm

OIL WT.
OLVIsKOSITÄT GRADE HUILE

cST

PISTON
KOLBEN PISTON

LENGTH
LÄNGE LONGUEUR

mm

NOTES
NOTIZEN REMARQUES

TYRES REIFEN PNEUS

FRONT | **REAR**

BRAND HERSTELLER MARQUE

|

COMPOUND MISCHUNG COMPOUND

|

INSERT EINLAGEN INSERT

|

WHEEL FELGE JANTE

|

NOTES NOTIZEN REMARQUES

RESULTS PLATZIERUNG RÉSULTAT QUALIFYING POSITION VORLAUFERGEbNIS POSITION EN QUALIFICATION FINAL POSITION ENDPLATZIERUNG POSITION FINALE

AVERAGE LAP DURCHSCHNITTSZEIT TEMPS AU TOUR MOYEN BEST LAP SCHNELLSTE RÜNDE MEILLEUR TEMPS AU TOUR RACE TIME REINDAUER DURÉE DE LA COURSE

