

TEAM DURANGO DEX410/R SETUP SHEET

PRINT

SUBMIT

NAME / NOM / NAME: Simon Crabb

DATE / DATUM / DATE: 5 Sept 2010

SETUP BLATT / FICHE DE RÉGLAGE V1.0 E

EVENT / VERANSTALTUNG / EVENEMENT: Club Meeting

TRACK / STRECKE / PISTE: TORCH

AIR TEMP / UMGEBUNGSTEMP. / TEMPÉRATURE DE L'AIR: 15 °

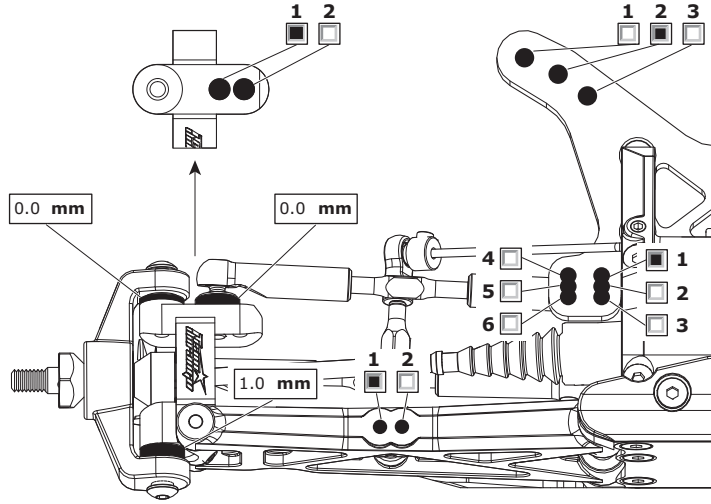
TRACK SIZE / STRECKENGRÖSSE / TAILLE DE LA PISTE: Small

SURFACE / STRECKENBELAG / TYPE DE SURFACE: Astro

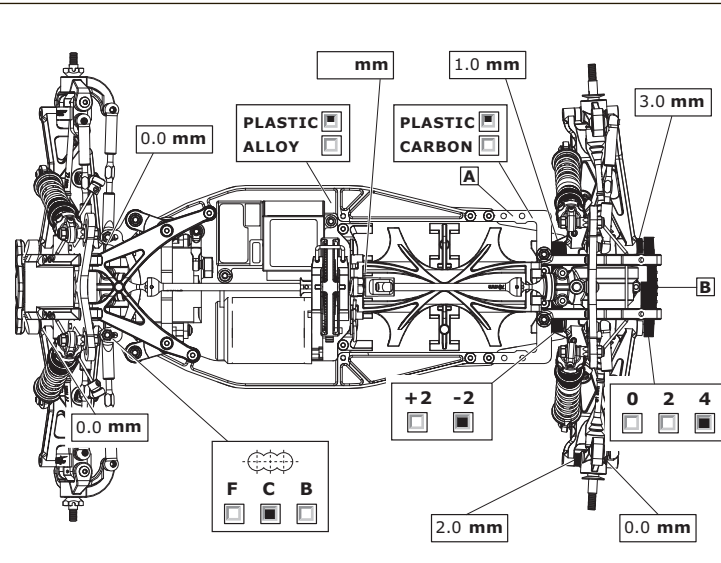
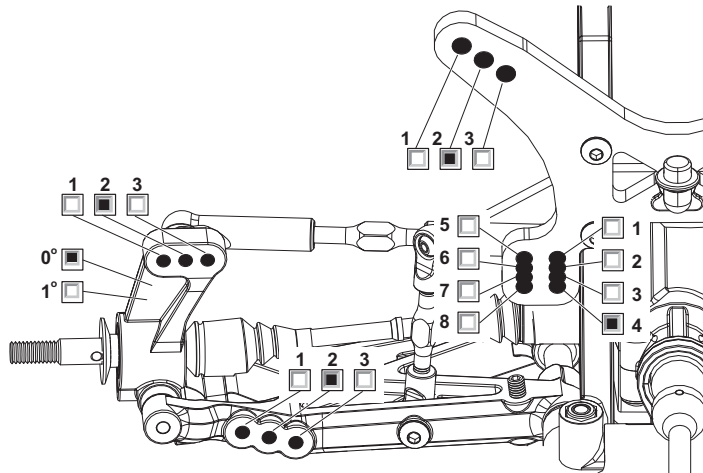
TRACTION LEVEL / GRIFF / ADHÉRENCE: High

CONDITIONS / WETTER / NIVEAU D'HYDROMÉTRIE: Dry

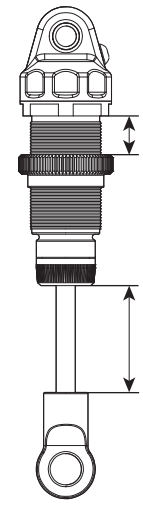
FRONT VORN AVANT



REAR HINTEN ARRIÈRE

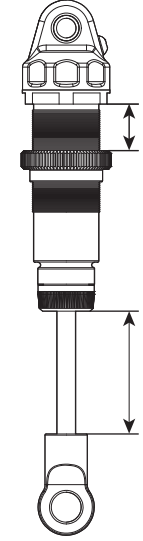


FRONT SHOCKS / VORNE DÄMPFER / AVANT AMORTISSEURS



SPRINGS FEDERN	RESSORTS
Dark Blue	
REBOUND REBOUND	REBOND
0	%
PRELOAD FEDERVORSpannung	PRÉCONTRAINTe
	mm
OIL WT. ÖLVISKOStät	GRADE HuILE
500	cST
PISTON KOLBEN	PISTON
ghea 2 x 1.3mm	
LENGTH Länge	LONGUEUR
	mm
NOTES NOTIZEN	REMARQUES

REAR SHOCKS / HINTEN DÄMPFER / ARRIÈRE AMORTISSEURS



SPRINGS FEDERN	RESSORTS
Black	
REBOUND REBOUND	REBOND
0	%
PRELOAD FEDERVORSpannung	PRÉCONTRAINTe
	mm
OIL WT. ÖLVISKOStät	GRADE HuILE
500	cST
PISTON KOLBEN	PISTON
ghea 3 x 1.4mm	
LENGTH Länge	LONGUEUR
	mm
NOTES NOTIZEN	REMARQUES

TYRES REIFEN PNEUS

FRONT	REAR
BRAND / HERSTELLER / MARQUE	Sch 2wd Minispike Sch Minispike
COMPOUND / MISCHUNG / COMPOUND	Blue Blue
INSERT / EINLAGEN / INSERT	Answer Closed Cell Answer Firm
WHEEL / FELGE / JANTE	AE AE
NOTES / NOTIZEN / REMARQUES	fr:i/o row removed r:i/2o row removed

RESULTS PLATZIERUNG RÉSULTAT QUALIFYING POSITION / VORLAUFERGEBNIS / POSITION EN QUALIFICATION: 1 FINAL POSITION / ENDPLATZIERUNG / POSITION FINALE: 2

AVERAGE LAP / DURCHSCHNITTSTEMP / TEMPS AU TOUR MOYEN: BEST LAP / SCHNELLSTE RUNDE / MEILLEUR TEMPS AU TOUR: 22.4 RACE TIME / REINWDAUER / DURÉE DE LA COURSE: 13/311

