

# TEAM DURANGO DEX410 SETUP SHEET

NAME  NOM  DATE  DATUM  SETUP BLATT FICHE DE RÉGLAGE V1.3 E

EVENT  VERANSTALTUNG  EVENEMENT  TRACK  STRECKE  PISTE  AIR TEMP  UMGEBUNGSTEMP.  TEMPÉRATURE DE L'AIR

TRACK SIZE  STRECKENGRÖSSE  TAILLE DE LA PISTE  SURFACE  STRECKENBELAG  TYPE DE SURFACE  TRACTION LEVEL  GRIFF  ADHÉRENCE  CONDITIONS  WETTER  NIVEAU D'HYDROMÉTRIE

**RIDE HEIGHT**  
BODENFREIHEIT GARDE AU SOL  
 mm

**CAMBER ANGLE**  
STURZ ANGLE DE CARROSSAGE  
 °

**CASTOR ANGLE**  
NACHLAUF ANGLE DE CHASSE  
 °

**TOE IN/OUT**  
VONSPUR/NACHSPUR ANGLE DE PINCEMENT  
+/-

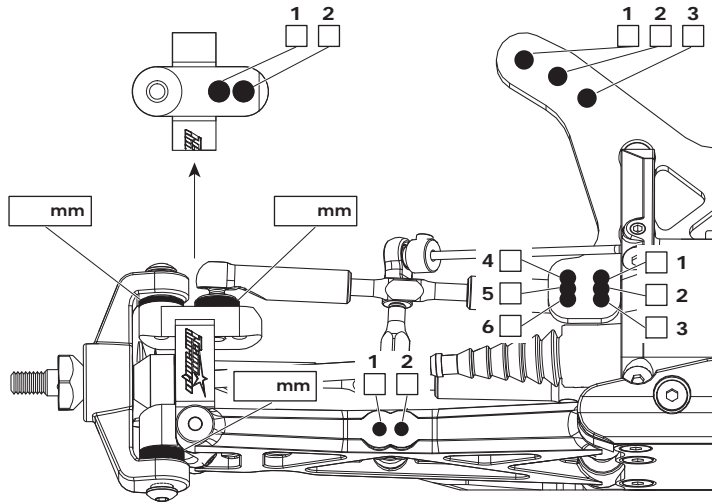
**DIFF. OIL**  
DIFF. ÖL HUILE DE DIFF.  
 .wt

**SWAY BAR**  
STABILISATOR BARRE ANTI-ROULIS  
 mm

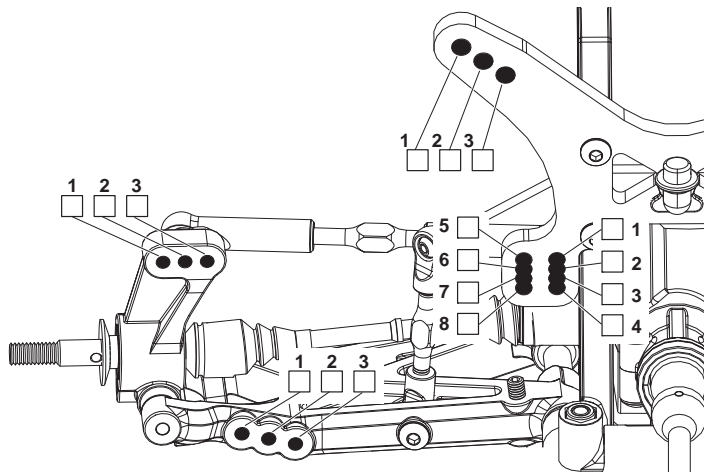
**SWAY BAR LINK**  
STABILISATOR HEBELLANGE LIEN DE LA BARRE ANTI-ROULIS  
 mm

**NOTES**  
NOTIZEN REMARQUES

## FRONT VORN AVANT



## REAR HINTEN ARRIÈRE



**MOTOR** MOTOR MOTEUR

**SPUR GEAR**  
HAUPTZAHNRAD COURONNE

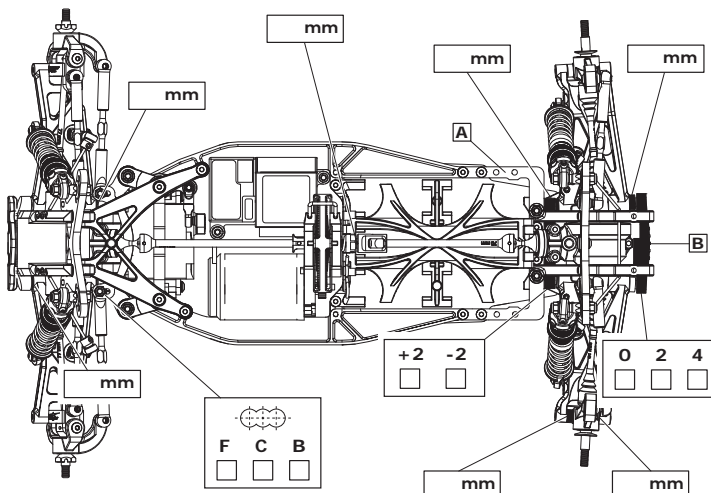
**PINION GEAR**  
RITZEL PIGNON

**BATTERY**  
AKKU ACCUMULATEUR

**ESC SETTINGS**  
REGLER PROGRAMM RÉGLAGE DU VARIATEUR

**BALLAST POSITION**  
GEWICHTSPOSITION POSITION DES LEST  
 SIDES  A  
 SKIDPLATE  B

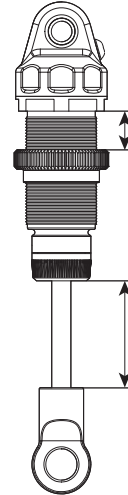
**WING**  
FLÜGEL TYPE D'AILERON



**RESULTS PLATZIERUNG RÉSULTAT** QUALIFYING POSITION  FINAL POSITION   
VORLAUFERGBNIS POSITION EN QUALIFICATION ENDPLATZIERUNG POSITION FINALE

AVERAGE LAP  BEST LAP  RACE TIME   
DURCHSCHNITZWEIT TEMPS AU TOUR MOYEN SCHNELLSTE-RUNDE MEILLEUR TEMPS AU TOUR RENVIDAUR DURÉE DE LA COURSE

## FRONT SHOCKS VORNE DÄMPFER AVANT AMORTISSEURS



**SPRINGS**  
FEDERN RESSORTS

**REBOUND**  
REBOUND REBOND  
 %

**PRELOAD**  
FEDERVORSpannung PRÉCONTRAINTÉ  
 mm

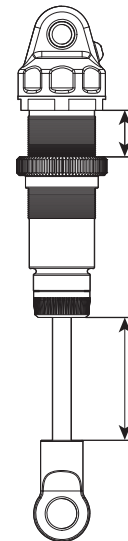
**OIL WT.**  
ÖLVISKOSITÄT GRADE HUILE  
 cST

**PISTON**  
KOLBEN PISTON

**LENGTH**  
LÄNGE LONGUEUR  
 mm

**NOTES**  
NOTIZEN REMARQUES

## REAR SHOCKS HINTEN DÄMPFER ARRIÈRE AMORTISSEURS



**SPRINGS**  
FEDERN RESSORTS

**REBOUND**  
REBOUND REBOND  
 %

**PRELOAD**  
FEDERVORSpannung PRÉCONTRAINTÉ  
 mm

**OIL WT.**  
ÖLVISKOSITÄT GRADE HUILE  
 cST

**PISTON**  
KOLBEN PISTON

**LENGTH**  
LÄNGE LONGUEUR  
 mm

**NOTES**  
NOTIZEN REMARQUES

## TYRES REIFEN PNEUS

**FRONT** | **REAR**

**BRAND** HERSTELLER MARQUE

**COMPOUND** MISCHUNG COMPOUND

**INSERT** EINLAGEN INSERT

**WHEEL** FELGE JANTE

**NOTES** NOTIZEN REMARQUES