

NAME NOM Base setup - Low-Medium Traction Dirt

DATE DATUM DATE

EVENT VERANSTALTUNG EVENEMENT TRACK STRECKE PISTE Low Traction Dirt

AIR TEMP UMGEBUNGSTEMP. TEMPÉRATURE DE L'AIR °

TRACK SIZE STRECKENGRÖSSE TAILLE DE LA PISTE Medium

SURFACE STRECKENBELAG TYPE OF SURFACE Dirt

TRACTION LEVEL GRIFF ADHÉRENCE Low-Med

CONDITIONS WETTER NIVEAU D'HYDROMÉTRIE

RIDE HEIGHT
BODENFREIHEIT GARDE AU SOL
 19 mm

CAMBER ANGLE
STURZ ANGLE DE CARROSSAGE
 -1 °

TOE IN/OUT
VONSPUR/NACHSPUR ANGLE DE PINCEMENT
 +/- 0 °

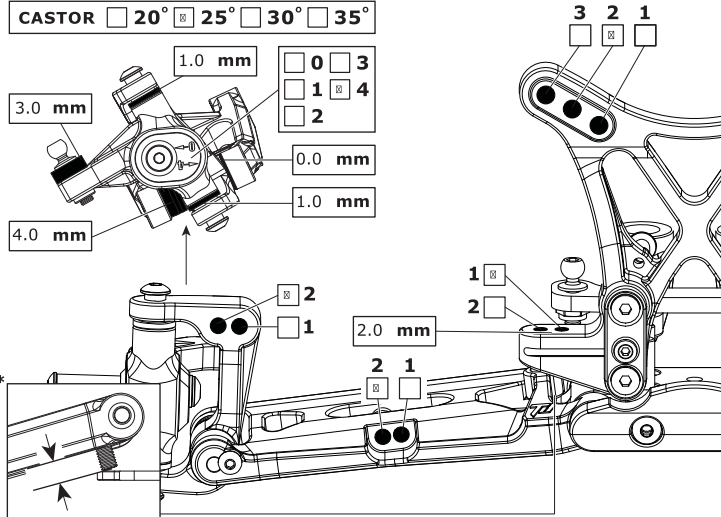
SWAY BAR
STABILISATOR BARRE ANTI-ROULIS
 None mm

SWAY BAR LINK
STABILISATOR HEBELLÄNGE LIEN DE LA BARRE ANTI-ROULIS
 mm

WISHBONE DROOP*
AUSFEDERWEG ACHSE DROOP DES TRIANGLES ARRIÈRES
 Max mm

NOTES
NOTIZEN REMARQUES

FRONT VORN AVANT



RIDE HEIGHT
BODENFREIHEIT GARDE AU SOL
 20 mm

CAMBER ANGLE
STURZ ANGLE DE CARROSSAGE
 -1 °

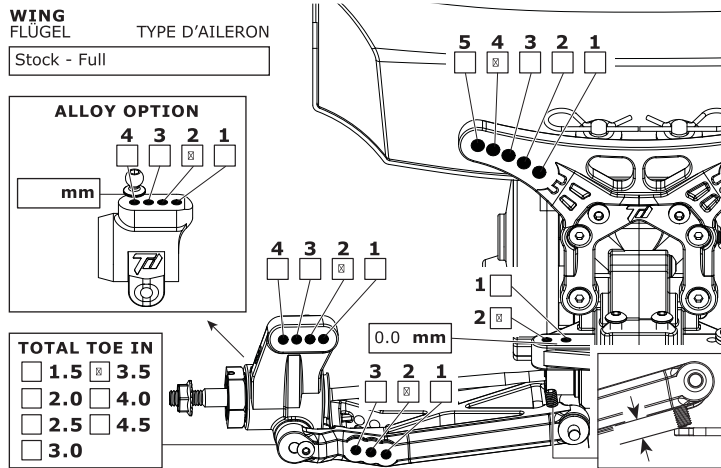
SWAY BAR
STABILISATOR BARRE ANTI-ROULIS
 None mm

SWAY BAR LINK
STABILISATOR HEBELLÄNGE LIEN DE LA BARRE ANTI-ROULIS
 mm

WISHBONE DROOP*
AUSFEDERWEG ACHSE DROOP DES TRIANGLES ARRIÈRES
 Max mm

NOTES
NOTIZEN REMARQUES

REAR HINTEN ARRIÈRE



MOTOR MOTOR MOTEUR

SPUR GEAR
HAUPTZAHNRAD COURONNE

PINION GEAR
RITZEL PIGNON

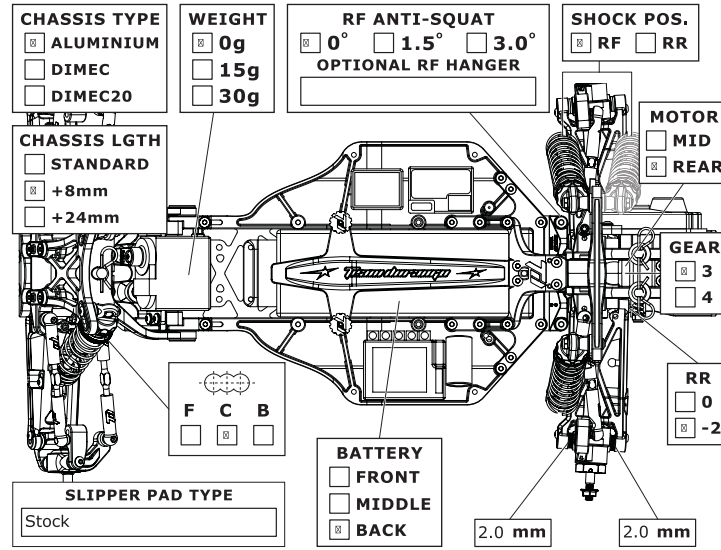
BATTERY
AKKU ACCUMULATEUR

ESC SETTINGS
REGLER PROGRAMM RÉGLAGE DU VARIATEUR

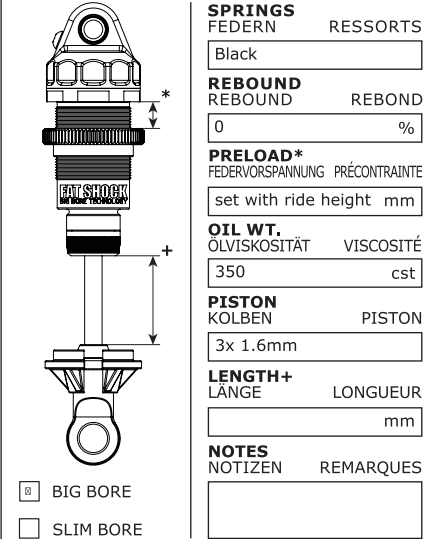
DIFF. TYPE
DIFF. TYP TYPE DE DIFF.
 BALL GEAR

DIFF. OIL
DIFF. ÖL HUILE DE DIFF.
 cst

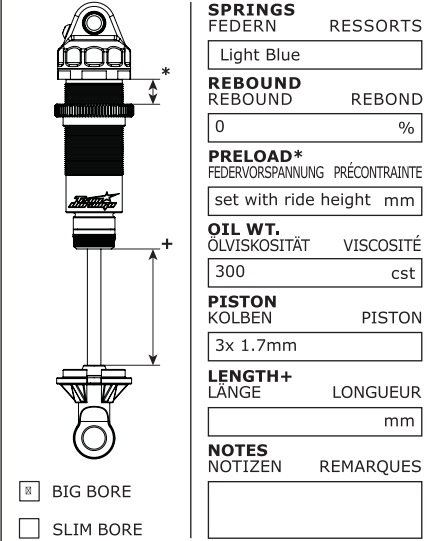
BODY KÖRPER CARROSSERIE
 Stock DEX210v2



FRONT SHOCKS VORNE DÄMPFER AMORTISSEURS AVANTS



REAR SHOCKS HINTEN DÄMPFER AMORTISSEURS ARRIÈRES



TYRES REIFEN PNEUS

FRONT	REAR
BRAND	HERSTELLER MARQUE
TREAD	PROFIL PROFIL
COMPOUND	MISCHUNG DURETÉ
INSERT	EINLAGEN MOUSSE
WHEEL	FELGE JANTE
<input type="text"/> Team Durango	<input type="text"/> Team Durango
NOTES	NOTIZEN REMARQUES
<input type="text"/> Tires are very specific for each track	

RESULTS PLATZIERUNG RÉSULTAT **QUALIFYING POSITION** VORLAUFERGEBNIS POSITION EN QUALIFICATION **FINAL POSITION** ENDPLATZIERUNG POSITION FINALE

AVERAGE LAP DURCHSCHNITTZEIT TEMPS AU TOUR MOYEN **BEST LAP** SCHNELLSTE RÜNDE MEILLEUR TEMPS AU TOUR **RACE TIME** REINDAUER DURÉE DE LA COURSE