

NAME **DATE**
 NAME NOM Base setup - Medium Traction Carpet DATUM DATE

EVENT **TRACK** **AIR TEMP**
 VERANSTALTUNG EVENT STRECKE PISTE Medium Traction Carpet UMGEBUNGSTEMP. TEMPÉRATURE DE L'AIR °

TRACK SIZE **SURFACE** **TRACTION LEVEL** **CONDITIONS**
 STRECKENGROSSE TAILLE DE LA PISTE Small SURFACENBELAG TYPE DE SURFACE Carpet TRACTION NIVEAU ADHÉRENCE Medium WETTER NIVEAU D'HYDROMÉTRIE

RIDE HEIGHT **BODENFREIHEIT** **GARDE AU SOL**

19 mm

CAMBER ANGLE **STURZ** **ANGLE DE CARROSSAGE**

-1 °

TOE IN/OUT **VONSPUR/NACHSPUR** **ANGLE DE PINCEMENT**

+/- 0 °

SWAY BAR **STABILISATOR** **BARRE ANTI-ROULIS**

None mm

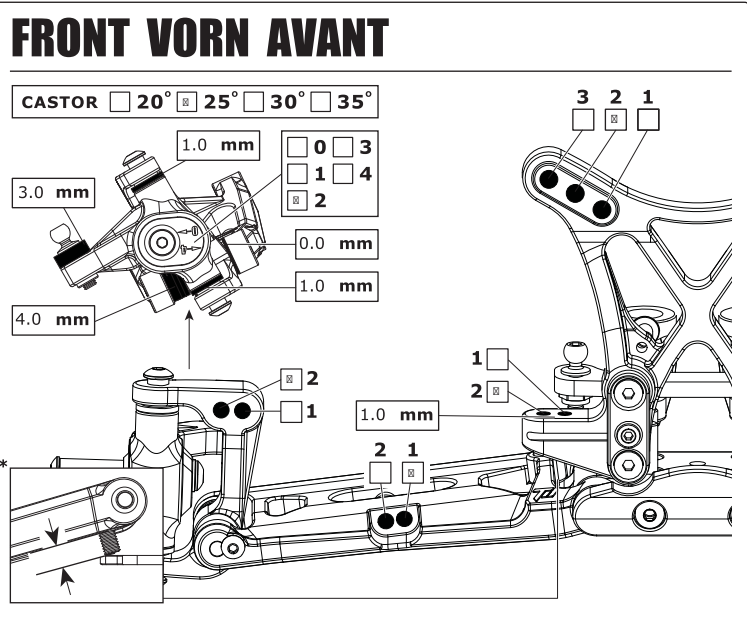
SWAY BAR LINK **STABILISATOR HEBELLANGE** **LIEN DE LA BARRE ANTI-ROULIS**

mm

WISHBONE DROOP* **AUSFEDERWEG** **ACHSE** **DROOP DES TRIANGLES** **ARRIÈRES**

Max mm

NOTES **NOTIZEN** **REMARQUES**



RIDE HEIGHT **BODENFREIHEIT** **GARDE AU SOL**

20 mm

CAMBER ANGLE **STURZ** **ANGLE DE CARROSSAGE**

-1 °

SWAY BAR **STABILISATOR** **BARRE ANTI-ROULIS**

None mm

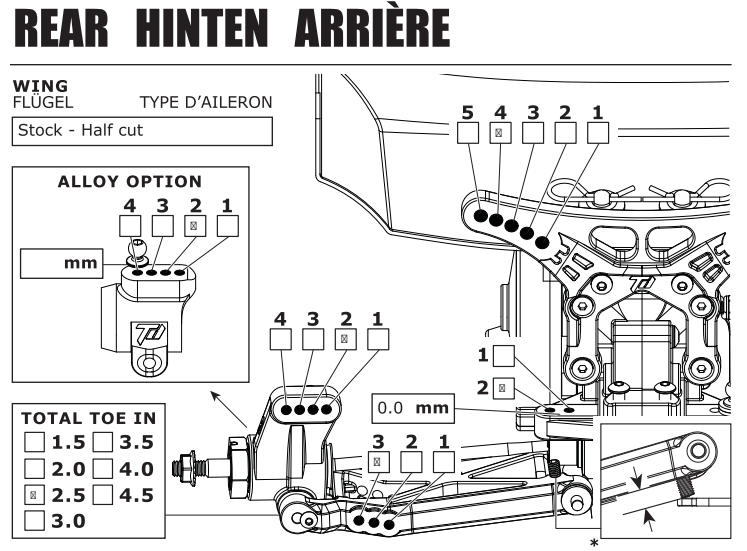
SWAY BAR LINK **STABILISATOR HEBELLANGE** **LIEN DE LA BARRE ANTI-ROULIS**

mm

WISHBONE DROOP* **AUSFEDERWEG** **ACHSE** **DROOP DES TRIANGLES** **ARRIÈRES**

Max mm

NOTES **NOTIZEN** **REMARQUES**



MOTOR **MOTOR** **MOTEUR**

SPUR GEAR **HAUPTZAHNRAD** **COURONNE**

PINION GEAR **RITZEL** **PIGNON**

BATTERY **AKKU** **ACCUMULATEUR**

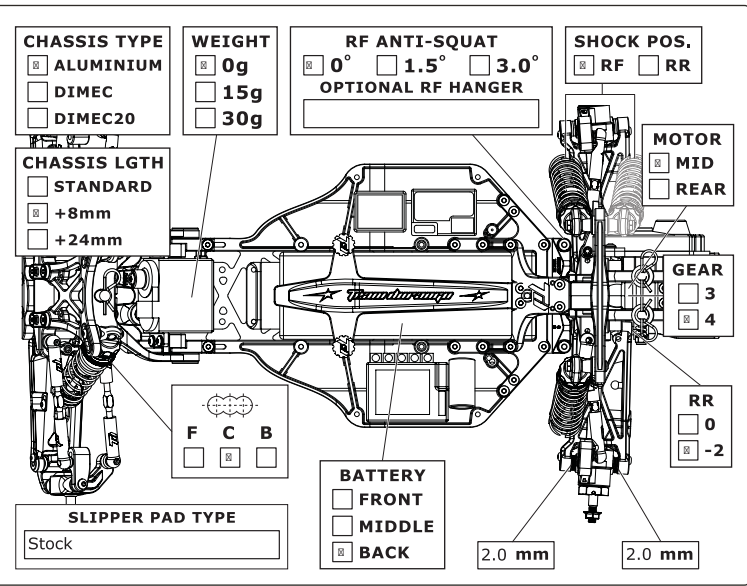
ESC SETTINGS **REGLER PROGRAMM** **REGLAGE DU VARIATEUR**

DIFF. TYPE BALL GEAR
DIFF. OIL **DIFF. ÖL** **HUILE DE DIFF.**

cst

BODY **KÖRPER** **CARROSSERIE**

Stock DEX210v2



FRONT SHOCKS

VORNE DÄMPFER **AMORTISSEURS AVANTS**

SPRINGS **FEDERN** **RESSORTS**

Black

REBOUND **REBOUN** **REBOND**

0 %

PRELOAD* **FEDERVORSpannung** **PRÉCONTRAINTÉ**

set with ride height mm

OIL WT. **ÖLVISKOSITÄT** **VISCOSITÉ**

350 cst

PISTON **KOLBEN** **PISTON**

3x 1.6mm

LENGTH+ **LÄNGE** **LONGUEUR**

mm

NOTES **NOTIZEN** **REMARQUES**

BIG BORE
 SLIM BORE

REAR SHOCKS

HINTEN DÄMPFER **AMORTISSEURS ARRIÈRES**

SPRINGS **FEDERN** **RESSORTS**

Light Blue

REBOUND **REBOUN** **REBOND**

0 %

PRELOAD* **FEDERVORSpannung** **PRÉCONTRAINTÉ**

set with ride height mm

OIL WT. **ÖLVISKOSITÄT** **VISCOSITÉ**

300 cst

PISTON **KOLBEN** **PISTON**

3x 1.7mm

LENGTH+ **LÄNGE** **LONGUEUR**

mm

NOTES **NOTIZEN** **REMARQUES**

BIG BORE
 SLIM BORE

TYRES REIFEN PNEUS

FRONT	REAR
BRAND <input type="text"/>	HERSTELLER <input type="text"/>
TREAD <input type="text"/>	PROFIL <input type="text"/>
Staggered Rib	Pin
COMPOUND <input type="text"/>	MISCHUNG <input type="text"/>
INSERT <input type="text"/>	EINLAGEN <input type="text"/>
WHEEL <input type="text"/>	FELGE <input type="text"/>
Team Durango	Team Durango
NOTES <input type="text"/>	NOTIZEN <input type="text"/>
Tires are very specific for each track	

RESULTS PLATZIERUNG RÉSULTAT **QUALIFYING POSITION** **FINAL POSITION**
 VORLAUFERGERNIS POSITION EN QUALIFICATION ENDPATZIERUNG POSITION FINALE

AVERAGE LAP **BEST LAP** **RACE TIME**
 DURCHSCHNITTSZEIT TEMPS AU MOYEN SCHNELLSTE RÜNDE MEILLEUR TEMPS AU TOUR REINDAUER DURÉE DE LA COURSE