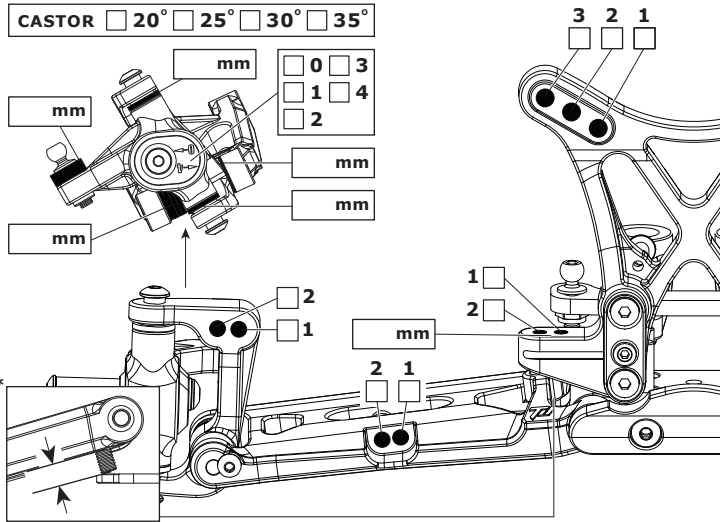


NAME NAME NOM **DATE** DATUM DATE **SETUP BLATT** **FICHE DE RÉGLAGE** **V1.0 E**
EVENT VERANSTALTUNG EVENEMENT **TRACK** STRECKE PISTE **AIR TEMP** UMGEBUNGSTEMP. TEMPÉRATURE DE L'AIR °
TRACK SIZE STRECKENGRÖSSE TAILLE DE LA PISTE **SURFACE** STRECKENBELAG TYPE DE SURFACE **TRACTION LEVEL** GRIFF ADHÉRENCE **CONDITIONS** WETTER NIVEAU D'HYDROMÉTRIE

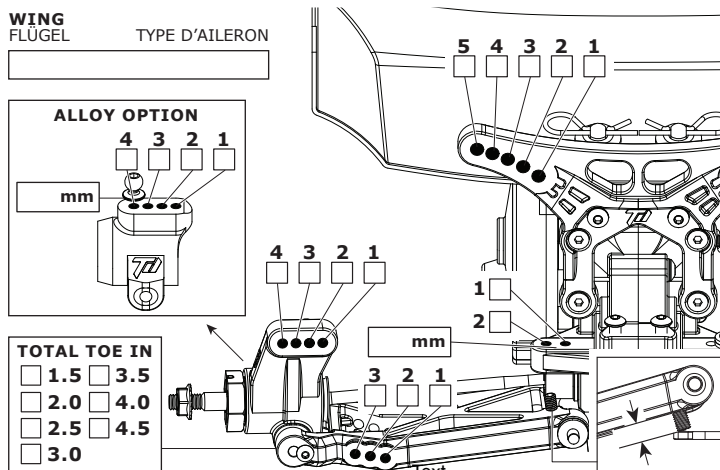
RIDE HEIGHT **BODENFREIHEIT** GARDE AU SOL mm
CAMBER ANGLE **STURZ** ANGLE DE CARROSSAGE °
TOE IN/OUT **VONSPUR/NACHSPUR** ANGLE DE PINCEMENT °
SWAY BAR **STABILISATOR** BARRE ANTI-ROULIS mm
SWAY BAR LINK **STABILISATOR HEBELLANGE** LIEN DE LA BARRE ANTI-ROULIS mm
WISHBONE DROOP* **AUSFEDERWEG AXHSE** DROOP DES TRIANGLES ARRIÈRES mm
NOTES **NOTIZEN** **REMARQUES**

FRONT VORN AVANT

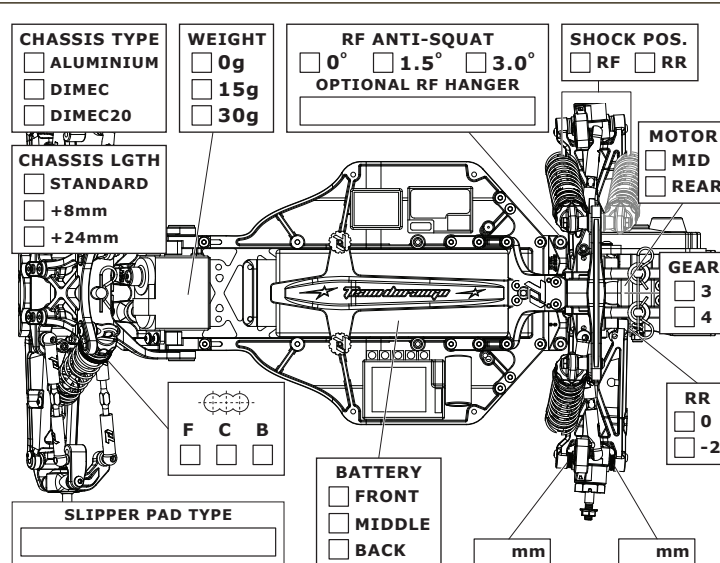


RIDE HEIGHT **BODENFREIHEIT** GARDE AU SOL mm
CAMBER ANGLE **STURZ** ANGLE DE CORROSSAGE °
SWAY BAR **STABILISATOR** BARRE ANTI-ROULIS mm
SWAY BAR LINK **STABILISATOR HEBELLANGE** LIEN DE LA BARRE ANTI-ROULIS mm
WISHBONE DROOP* **AUSFEDERWEG AXHSE** DROOP DES TRIANGLES ARRIÈRES mm
NOTES **NOTIZEN** **REMARQUES**

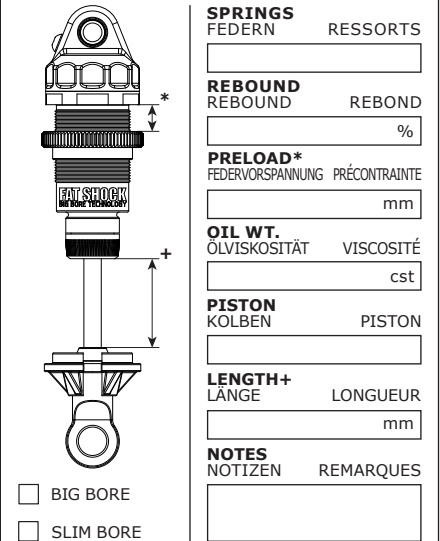
REAR HINTEN ARRIÈRE



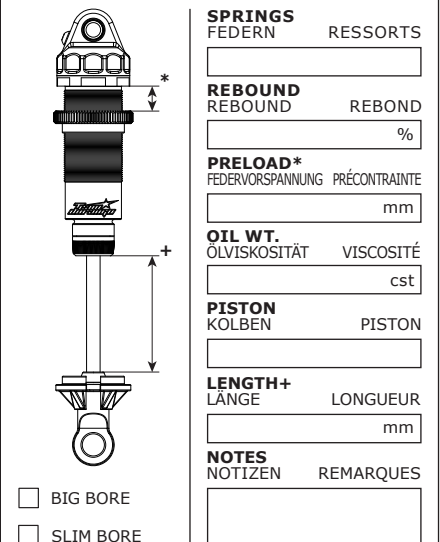
MOTOR MOTOR MOTEUR
SPUR GEAR HAUPTZAHNRAD COURONNE
PINION GEAR RITZEL PIGNON
BATTERY AKKU ACCUMULATEUR
ESC SETTINGS REGLER PROGRAMM RÉGLAGE DU VARIATEUR
DIFF. TYPE DIFF. TYP TYPE DE DIFF. BALL GEAR
DIFF. OIL DIFF. ÖL HUILE DE DIFF. cst
BODY KÖRPER CARROSSERIE



FRONT SHOCKS VORNE DÄMPFER AMORTISSEURS AVANTS



REAR SHOCKS HINTEN DÄMPFER AMORTISSEURS ARRIÈRES



TYRES REIFEN PNEUS

FRONT	REAR
BRAND HERSTELLER MARQUE	<input type="text"/>
TREAD PROFIL PROFIL	<input type="text"/>
COMPOUND MISCHUNG DURETÉ	<input type="text"/>
INSERT EINLAGEN MOUSSE	<input type="text"/>
WHEEL FELGE JANTE	<input type="text"/>
NOTES NOTIZEN REMARQUES	<input type="text"/>

RESULTS PLATZIERUNG RÉSULTAT **QUALIFYING POSITION** VORLAUFERGEBNIS POSITION EN QUALIFICATION **FINAL POSITION** ENDPLATZIERUNG POSITION FINALE
AVERAGE LAP DURCHSCHNITTSZEIT TEMPS AU TOUR MOYEN **BEST LAP** SCHNELLSTE RÜNDE MEILLEUR TEMPS AU TOUR **RACE TIME** REINDAUER DURÉE DE LA COURSE