

**NAME** NAME NOM  **DATE** DATUM DATE  **SETUP BLATT** FICHE DE RÉGLAGE **V1.0 E**

**EVENT** VERANSTALTUNG EVENEMENT  **TRACK** STRECKE PISTE  **AIR TEMP** UMGEBUNGSTEMP. TEMPÉRATURE DE L'AIR

**TRACK SIZE** STRECKENGRÖSSE TAILLE DE LA PISTE  **SURFACE** STRECKENBELAG TYPE DE SURFACE  **TRACTION LEVEL** GRIFF ADHÉRENCE  **CONDITIONS** WETTER NIVEAU D'HYDROMÉTRIE

**RIDE HEIGHT** BODENFREIHEIT GARDE AU SOL  mm

**CAMBER ANGLE** STURZ ANGLE DE CARROSSAGE  °

**TOE IN/OUT** VONSPUR/NACHSPUR ANGLE DE PINCEMENT  +/- °

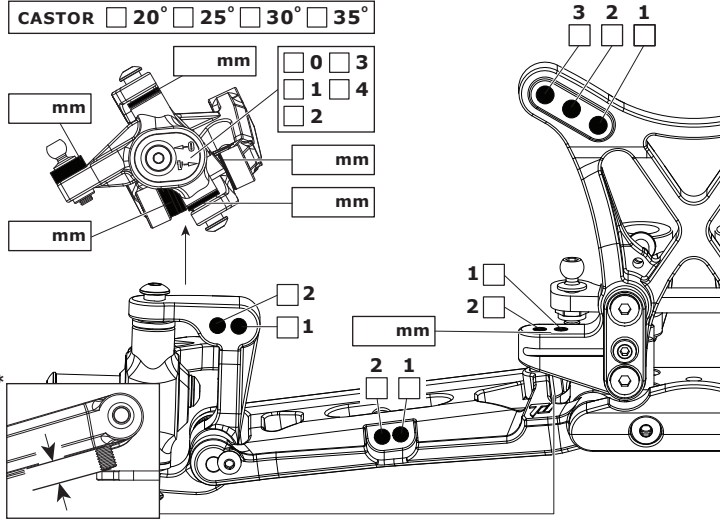
**SWAY BAR** STABILISATOR BARRE ANTI-ROULIS  mm

**SWAY BAR LINK** STABILISATOR HEBELLANGE LIEN DE LA BARRE ANTI-ROULIS  mm

**WISHBONE DROOP\*** AUSFEDERWEG ACHSE DROOP DES TRIANGLES ARRIÈRES  mm

**NOTES** NOTIZEN REMARQUES

## FRONT VORN AVANT



**RIDE HEIGHT** BODENFREIHEIT GARDE AU SOL  mm

**CAMBER ANGLE** STURZ ANGLE DE CORROSSAGE  °

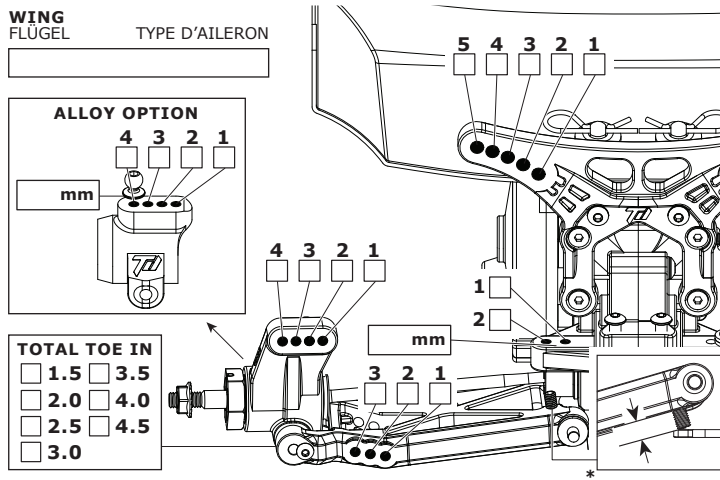
**SWAY BAR** STABILISATOR BARRE ANTI-ROULIS  mm

**SWAY BAR LINK** STABILISATOR HEBELLANGE LIEN DE LA BARRE ANTI-ROULIS  mm

**WISHBONE DROOP\*** AUSFEDERWEG ACHSE DROOP DES TRIANGLES ARRIÈRES  mm

**NOTES** NOTIZEN REMARQUES

## REAR HINTEN ARRIÈRE



**MOTOR** MOTOR MOTEUR

**SPUR GEAR** HAUPTZAHNRAD COURONNE

**PINION GEAR** RITZEL PIGNON

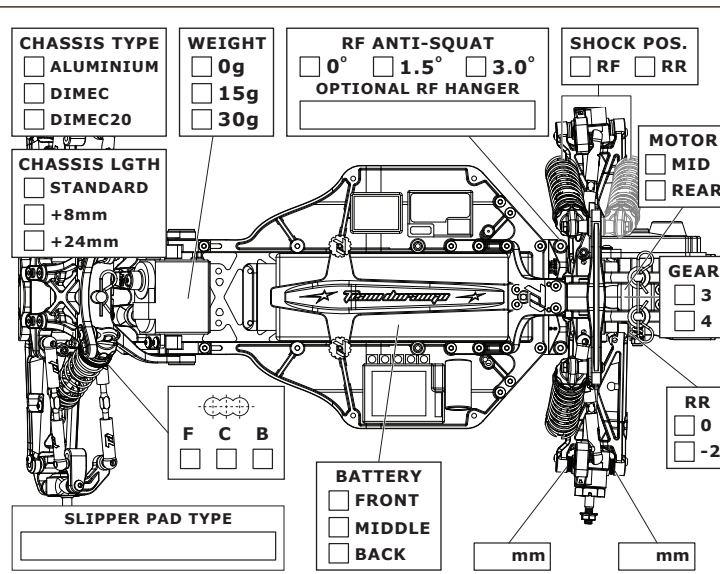
**BATTERY** AKKU ACCUMULATEUR

**ESC SETTINGS** REGLER PROGRAMM RÉGLAGE DU VARIATEUR

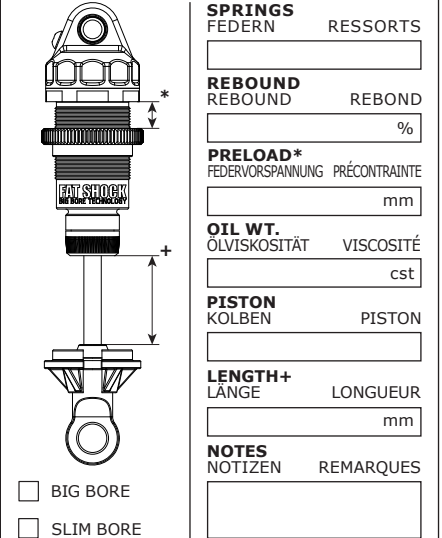
**DIFF. TYPE** DIFF. TYP TYPE DE DIFF.  BALL  GEAR

**DIFF. OIL** DIFF. ÖL HUILE DE DIFF.  cst

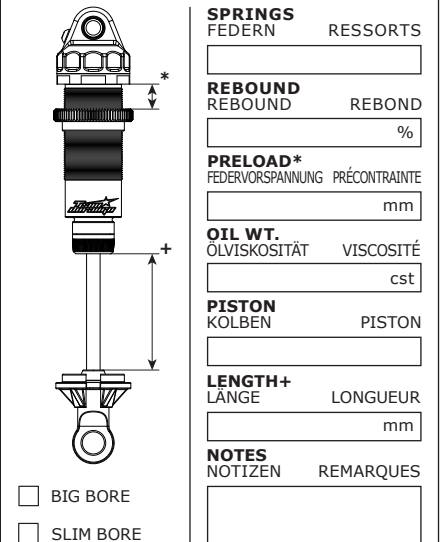
**BODY** KÖRPER CARROSSERIE



## FRONT SHOCKS VORNE DÄMPFER AMORTISSEURS AVANTS



## REAR SHOCKS HINTEN DÄMPFER AMORTISSEURS ARRIÈRES



## TYRES REIFEN PNEUS

FRONT	REAR	
BRAND	HERSTELLER	MARQUE
<input type="text"/>	<input type="text"/>	<input type="text"/>
TREAD	PROFIL	PROFIL
<input type="text"/>	<input type="text"/>	<input type="text"/>
COMPOUND	MISCHUNG	DURETÉ
<input type="text"/>	<input type="text"/>	<input type="text"/>
INSERT	EINLAGEN	MOUSSE
<input type="text"/>	<input type="text"/>	<input type="text"/>
WHEEL	FELGE	JANTE
<input type="text"/>	<input type="text"/>	<input type="text"/>
NOTES	NOTIZEN	REMARQUES
<input type="text"/>	<input type="text"/>	<input type="text"/>

**RESULTS PLATZIERUNG RÉSULTAT** **QUALIFYING POSITION** VORLAUFERGEBNIS POSITION EN QUALIFICATION  **FINAL POSITION** ENDPLATZIERUNG POSITION FINALE

**AVERAGE LAP** DURCHSCHNITTZEIT TEMPS AU TOUR MOYEN  **BEST LAP** SCHNELLSTE RUNDE MEILLEUR TEMPS AU TOUR  **RACE TIME** REINDAUER DURÉE DE LA COURSE