

NAME NAME NOM **DATE** DATUM DATE **SETUP BLATT** FICHE DE RÉGLAGE **V1.0 E**
EVENT/TRACK VERANSTALTUNG/STREKE EVENEMENT/PISTE **SURFACE** STRECKENBELAG TYPE DE SURFACE **TRACTION LEVEL** GRIFF ADHÉRENCE
CONDITIONS WETTER NIVEAU D'HYDROMÉTRIE **AIR TEMP** UMGEBUNGSTEMP. TEMPÉRATURE DE L'AIR **QUALIFYING POSITION** VORLAUFERGEBNIS POSITION EN QUALIFICATION **FINAL POSITION** ENDPLATZIERUNG POSITION FINALE

RIDE HEIGHT BODENFREIHEIT GARDE AU SOL mm

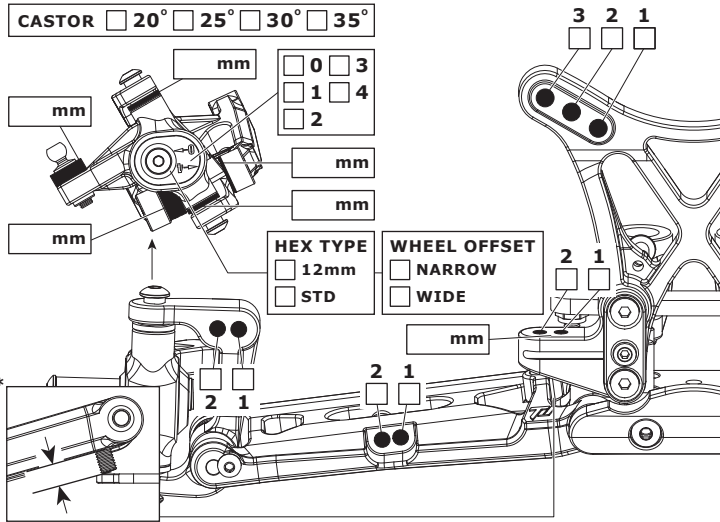
CAMBER ANGLE STURZ ANGLE DE CARROSSAGE °

TOE IN/OUT VONSPUR/NACHSPUR ANGLE DE PINCEMENT +/- °

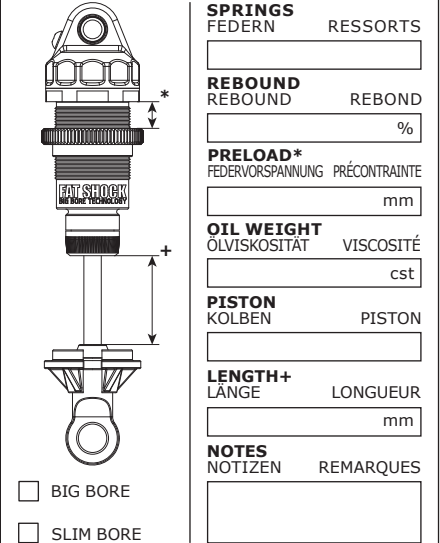
WISHBONE DROOP* AUSFEDERWEG/ACHSE DROOP DES TRIANGLES ARRIÈRES mm

NOTES NOTIZEN REMARQUES

FRONT VORN AVANT



FRONT SHOCKS VORNE DÄMPFER AMORTISSEURS AVANTS



RIDE HEIGHT BODENFREIHEIT GARDE AU SOL mm

CAMBER ANGLE STURZ ANGLE DE CORROSSAGE °

SWAY BAR STABILISATOR BARRE ANTI-ROULIS mm

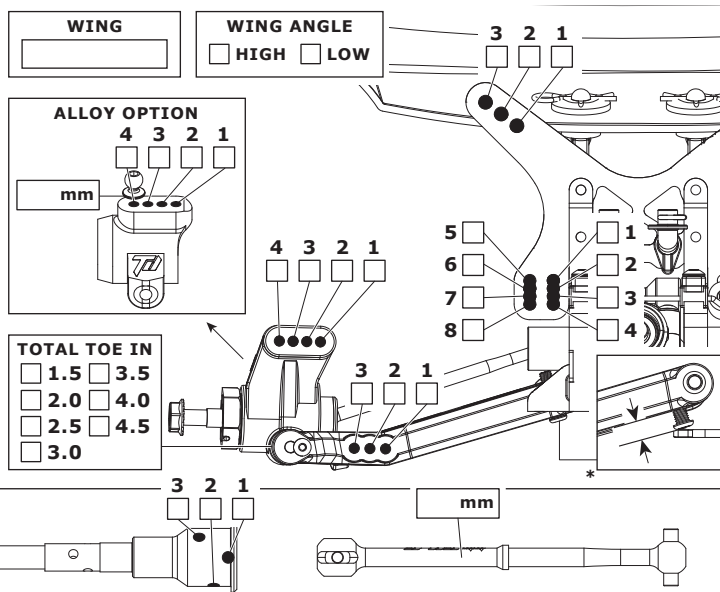
SWAY BAR LINK STABILISATOR HEBELLANGE LIEN DE LA BARRE ANTI-ROULIS mm

WISHBONE DROOP* AUSFEDERWEG/ACHSE DROOP DES TRIANGLES ARRIÈRES mm

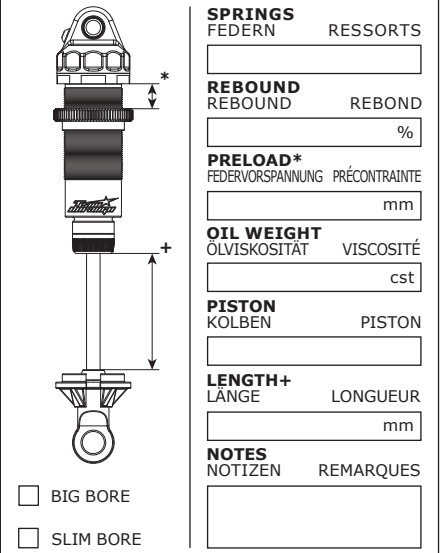
NOTES NOTIZEN REMARQUES

MULTI-AXLE MULTI-AXLE MULTI- ESSIEU

REAR HINTEN ARRIÈRE



REAR SHOCKS HINTEN DÄMPFER AMORTISSEURS ARRIÈRES



MOTOR MOTOR MOTEUR

SPUR GEAR HAUPTZAHNRAD COURONNE

PINION GEAR RITZEL PIGNON

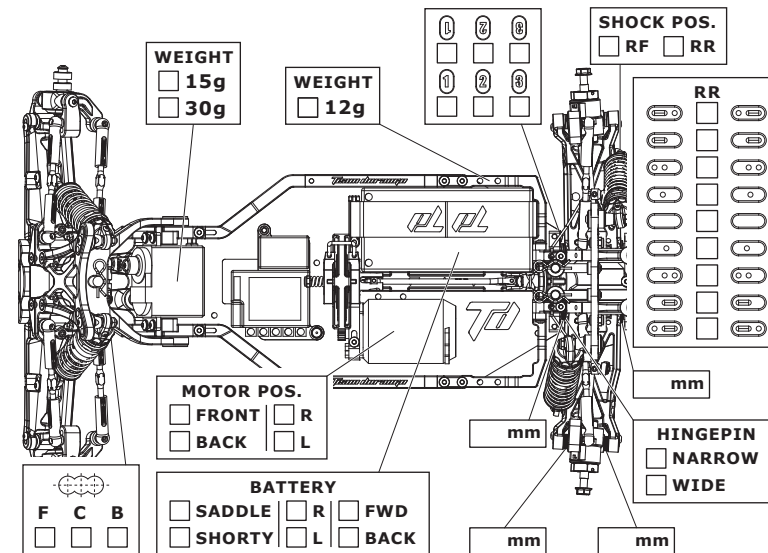
BATTERY AKKU ACCUMULATEUR

ESC SETTINGS REGLER PROGRAMM RÉGLAGE DU VARIATEUR

DIFF TYPE DIFF TYP TYPE DE DIFF 2 GEAR 4 GEAR

DIFF OIL DIFF ÖL HUILE DE DIFF cst

BODY KÖRPER CARROSSERIE



TYRES REIFEN PNEUS

FRONT	REAR	
BRAND	HERSTELLER	MARQUE
<input type="text"/>	<input type="text"/>	<input type="text"/>
TREAD	PROFIL	PROFIL
<input type="text"/>	<input type="text"/>	<input type="text"/>
COMPOUND	MISCHUNG	DURETÉ
<input type="text"/>	<input type="text"/>	<input type="text"/>
INSERT	EINLAGEN	MOUSSE
<input type="text"/>	<input type="text"/>	<input type="text"/>
WHEEL	FELGE	JANTE
<input type="text"/>	<input type="text"/>	<input type="text"/>
NOTES	NOTIZEN	REMARQUES
<input type="text"/>	<input type="text"/>	<input type="text"/>