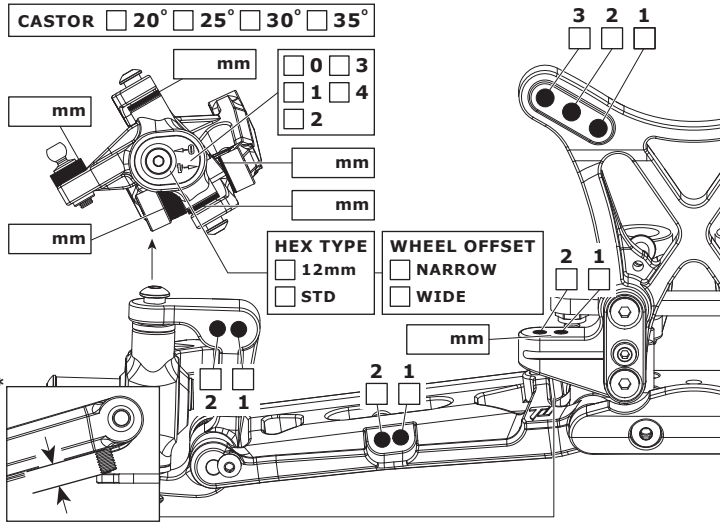


NAME NAME NOM **DATE** DATUM DATE **SETUP BLATT** FICHE DE RÉGLAGE **V1.0 E**
EVENT/TRACK VERANSTALTUNG/STREKE EVENEMENT/PISTE **SURFACE** STRECKENBELAG TYPE DE SURFACE **TRACTION LEVEL** GRIFF ADHÉRENCE
CONDITIONS WETTER NIVEAU D'HYDROMÉTRIE **AIR TEMP** UMGEBUNGSTEMP. TEMPÉRATURE DE L'AIR **QUALIFYING POSITION** VORLAUFERGEBNIS POSITION EN QUALIFICATION **FINAL POSITION** ENDPLATZIERUNG POSITION FINALE

RIDE HEIGHT BODENFREIHEIT GARDE AU SOL mm
CAMBER ANGLE STURZ ANGLE DE CARROSSAGE °
TOE IN/OUT VONSPUR/NACHSPUR ANGLE DE PINCEMENT +/- °
WISHBONE DROOP* AUSFEDERWEG/ACHSE DROOP DES TRIANGLES ARRIÈRES mm
NOTES NOTIZEN REMARQUES

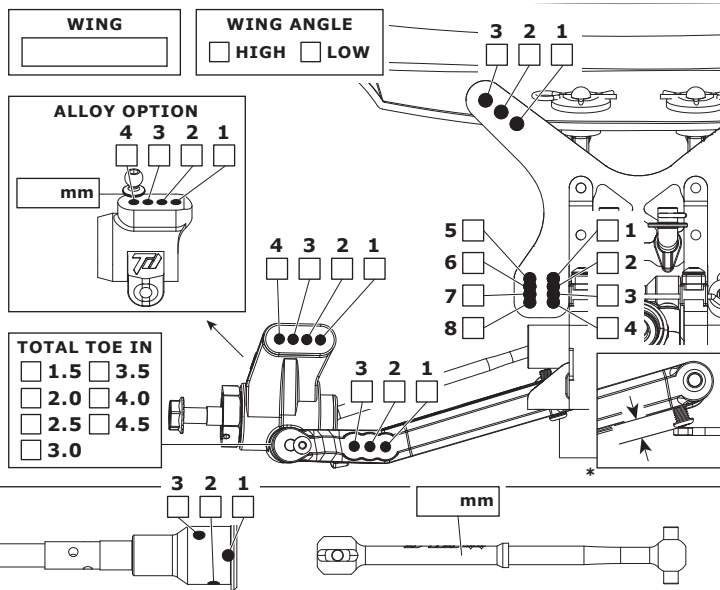
FRONT VORN AVANT



RIDE HEIGHT BODENFREIHEIT GARDE AU SOL mm
CAMBER ANGLE STURZ ANGLE DE CORROSSAGE °
SWAY BAR STABILISATOR BARRE ANTI-ROULIS mm
SWAY BAR LINK STABILISATOR HEBELLANGE LIEN DE LA BARRE ANTI-ROULIS mm
WISHBONE DROOP* AUSFEDERWEG/ACHSE DROOP DES TRIANGLES ARRIÈRES mm
NOTES NOTIZEN REMARQUES

MULTI-AXLE MULTI-AXLE MULTI- ESSIEU

REAR HINTEN ARRIÈRE



FRONT SHOCKS VORNE DÄMPFER AMORTISSEURS AVANTS

SPRINGS FEDERN RESSORTS
REBOUND REBOUND REBOND %
PRELOAD* FEDERVORSpannung PRÉCONTRAINTÉ mm
OIL WEIGHT ÖLVISKOSITÄT VISCOSITÉ cst
PISTON KOLBEN PISTON
LENGTH+ LÄNGE LONGUEUR mm
NOTES NOTIZEN REMARQUES

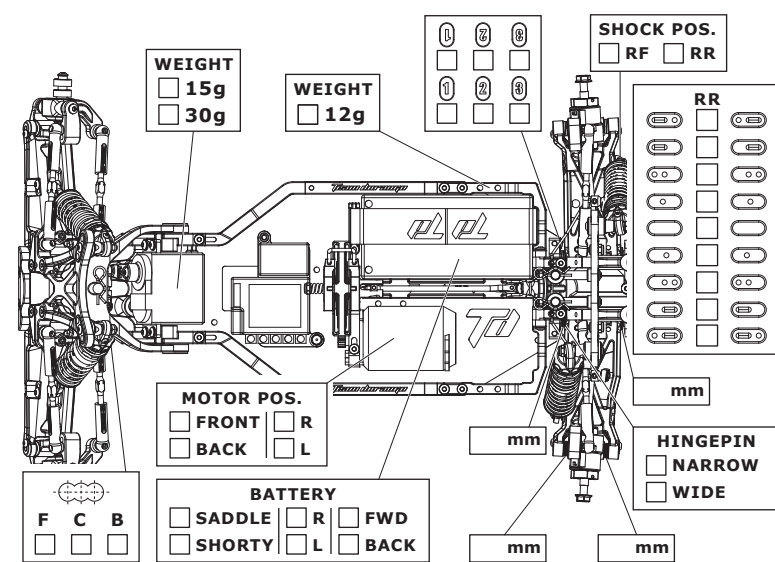
BIG BORE
 SLIM BORE

REAR SHOCKS HINTEN DÄMPFER AMORTISSEURS ARRIÈRES

SPRINGS FEDERN RESSORTS
REBOUND REBOUND REBOND %
PRELOAD* FEDERVORSpannung PRÉCONTRAINTÉ mm
OIL WEIGHT ÖLVISKOSITÄT VISCOSITÉ cst
PISTON KOLBEN PISTON
LENGTH+ LÄNGE LONGUEUR mm
NOTES NOTIZEN REMARQUES

BIG BORE
 SLIM BORE

MOTOR MOTOR MOTEUR
SPUR GEAR HAUPTZAHNRAD COURONNE
PINION GEAR RITZEL PIGNON
BATTERY AKKU ACCUMULATEUR
ESC SETTINGS REGLER PROGRAMM RÉGLAGE DU VARIATEUR
DIFF TYPE DIFF TYP TYPE DE DIFF 2 GEAR 4 GEAR
DIFF OIL DIFF ÖL HUILE DE DIFF cst
BODY KÖRPER CARROSSERIE



TYRES REIFEN PNEUS

FRONT	REAR	
BRAND	HERSTELLER	MARQUE
<input type="text"/>	<input type="text"/>	<input type="text"/>
TREAD	PROFIL	PROFIL
<input type="text"/>	<input type="text"/>	<input type="text"/>
COMPOUND	MISCHUNG	DURETÉ
<input type="text"/>	<input type="text"/>	<input type="text"/>
INSERT	EINLAGEN	MOUSSE
<input type="text"/>	<input type="text"/>	<input type="text"/>
WHEEL	FELGE	JANTE
<input type="text"/>	<input type="text"/>	<input type="text"/>
NOTES	NOTIZEN	REMARQUES
<input type="text"/>	<input type="text"/>	<input type="text"/>