

NAME NAME NOM **DATE** DATUM DATE **SETUP BLATT FICHE DE RÉGLAGE V1.0 E**
EVENT VERANSTALTUNG EVENEMENT **TRACK** STRECKE PISTE **AIR TEMP** UMGEBUNGSTEMP. TEMPÉRATURE DE L'AIR °
TRACK SIZE STRECKENGROSSE TAILLE DE LA PISTE **SURFACE** STRECKENBELAG TYPE DE SURFACE **TRACTION LEVEL** GRIFF ADHÉRENCE **CONDITIONS** WETTER NIVEAU D'HYDROMÉTRIE

RIDE HEIGHT BODENFREIHEIT GARDE AU SOL
 mm

CAMBER ANGLE STURZ ANGLE DE CARROSSAGE
 °

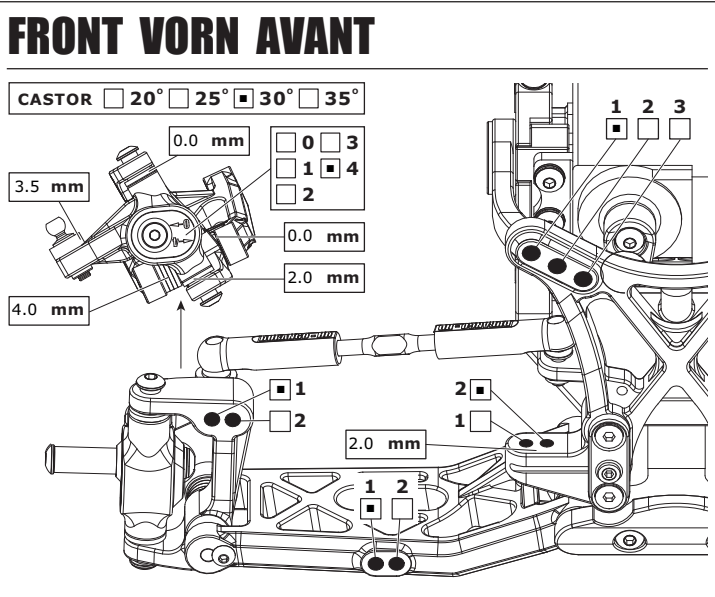
TOE IN/OUT VONSPUR/NACHSPUR ANGLE DE PINCEMENT
 °

SWAY BAR STABILISATOR BARRE ANTI-ROULIS
 mm

SWAY BAR LINK STABILISATOR HEBBLANGE LIEN DE LA BARRE ANTI-ROULIS
 mm

WISHBONE DROOP AUSFEDERWEG ACHSE DROOP DES TRIANGLES ARRIÈRES
 mm

NOTES NOTIZEN REMARQUES



RIDE HEIGHT BODENFREIHEIT GARDE AU SOL
 mm

CAMBER ANGLE STURZ ANGLE DE CARROSSAGE
 °

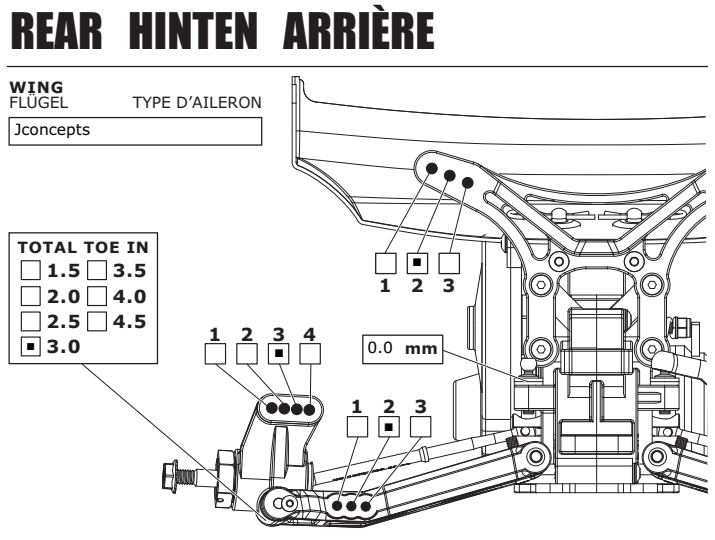
SWAY BAR STABILISATOR BARRE ANTI-ROULIS
 mm

SWAY BAR LINK STABILISATOR HEBBLANGE LIEN DE LA BARRE ANTI-ROULIS
 mm

WISHBONE DROOP AUSFEDERWEG ACHSE DROOP DES TRIANGLES ARRIÈRES
 mm

NOTES NOTIZEN REMARQUES

Alum rear hubs with 4mm under the ball stud.



MOTOR MOTOR MOTEUR

SPUR GEAR HAUPTZAHNRAD COURONNE

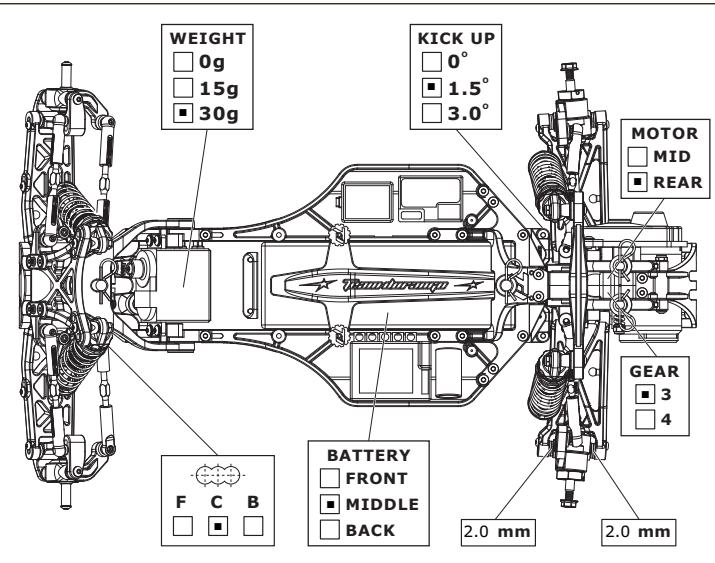
PINION GEAR RITZEL PIGNON

BATTERY AKKU ACCUMULATEUR

ESC SETTINGS REGLER PROGRAMM RÉGLAGE DU VARIATEUR

DIFF. TYPE DIFF. TYP TYPE DE DIFF.
 BALL GEAR

DIFF. OIL DIFF. ÖL HUILE DE DIFF.



FRONT SHOCKS VORNE DÄMPFER AMORTISSEURS AVANTS

BIG BORE SLIM BORE

SPRINGS FEDERN RESSORTS

REBOUND REBOUND REBOND
 %

PRELOAD FEDERVORSpannung PRÉCONTRAINTÉ
 mm

OIL WT. ÖLVISKOSITÄT VISCOSITÉ
 cst

PISTON KOLBEN PISTON

LENGTH LÄNGE LONGUEUR
 mm

NOTES NOTIZEN REMARQUES

REAR SHOCKS HINTEN DÄMPFER AMORTISSEURS ARRIÈRES

BIG BORE SLIM BORE

SPRINGS FEDERN RESSORTS

REBOUND REBOUND REBOND
 %

PRELOAD FEDERVORSpannung PRÉCONTRAINTÉ
 mm

OIL WT. ÖLVISKOSITÄT VISCOSITÉ
 cst

PISTON KOLBEN PISTON

LENGTH LÄNGE LONGUEUR
 mm

NOTES NOTIZEN REMARQUES

TYRES REIFEN PNEUS

FRONT	REAR
BRAND HERSTELLER MARQUE <input type="text" value="Handout"/>	<input type="text" value="Handout"/>
TREAD PROFIL PROFIL <input type="text" value="Handout"/>	<input type="text" value="Handout"/>
COMPOUND MISCHUNG DURETÉ <input type="text" value="Clay"/>	<input type="text" value="Clay"/>
INSERT EINLAGEN MOUSSE <input type="text" value="Handout"/>	<input type="text" value="Handout"/>
WHEEL FELGE JANTE <input type="text" value="Durango"/>	<input type="text" value="Durango"/>
NOTES NOTIZEN REMARQUES	

RESULTS PLATZIERUNG RÉSULTAT **QUALIFYING POSITION** VORLAUFERGERNIS POSITION EN QUALIFICATION **FINAL POSITION** ENDPLATZIERUNG POSITION FINALE

AVERAGE LAP DURCHSCHNITTZEIT TEMPS AU TOUR MOYEN **BEST LAP** SCHNELLSTE RUNDE MEILLEUR TEMPS AU TOUR **RACE TIME** REINWAUER DUREE DE LA COURSE