

PRINT

SUBMIT

NAME NAME NOM **DATE** DATUM DATE **SETUP BLATT FICHE DE RÉGLAGE V1.0 E**
EVENT VERANSTALTUNG EVENEMENT **TRACK** STRECKE PISTE **AIR TEMP** UMGEBUNGSTEMP. TEMPÉRATURE DE L'AIR
TRACK SIZE STRECKENGROSSE TAILLE DE LA PISTE **SURFACE** STRECKENBELAG TYPE DE SURFACE **TRACTION LEVEL** GRIFF ADHÉRENCE **CONDITIONS** WETTER NIVEAU D'HYDROMÉTRIE

RIDE HEIGHT BODENFREIHEIT GARDE AU SOL
 mm

CAMBER ANGLE STURZ ANGLE DE CARROSSAGE
 °

TOE IN/OUT VONSPUR/NACHSPUR ANGLE DE PINCEMENT
 °

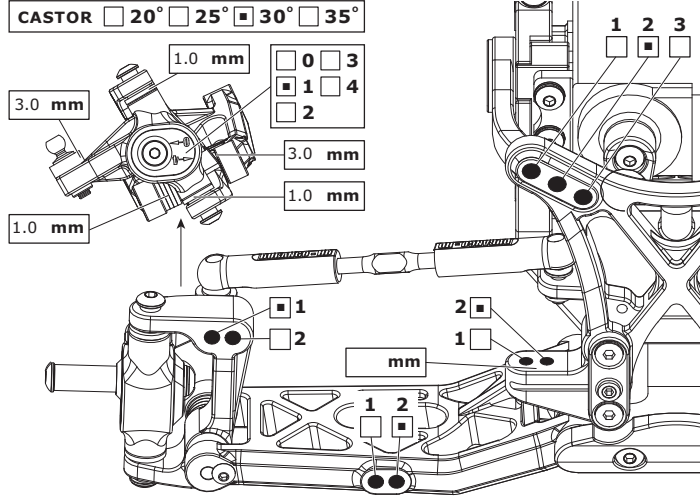
SWAY BAR STABILISATOR BARRE ANTI-ROULIS
 mm

SWAY BAR LINK STABILISATOR HEBBLANGE LIEN DE LA BARRE ANTI-ROULIS
 mm

WISHBONE DROOP AUSFEDERWEG AXISE DROOP DES TRIANGLES ARRIÈRES
 mm

NOTES NOTIZEN REMARQUES

FRONT VORN AVANT



RIDE HEIGHT BODENFREIHEIT GARDE AU SOL
 mm

CAMBER ANGLE STURZ ANGLE DE CARROSSAGE
 °

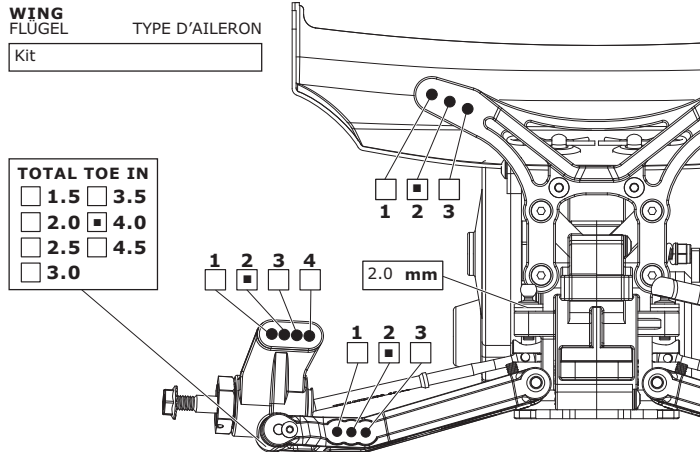
SWAY BAR STABILISATOR BARRE ANTI-ROULIS
 mm

SWAY BAR LINK STABILISATOR HEBBLANGE LIEN DE LA BARRE ANTI-ROULIS
 mm

WISHBONE DROOP AUSFEDERWEG AXISE DROOP DES TRIANGLES ARRIÈRES
 mm

NOTES NOTIZEN REMARQUES

REAR HINTEN ARRIÈRE



MOTOR MOTOR MOTEUR

SPUR GEAR HAUPTZAHNRAD COURONNE

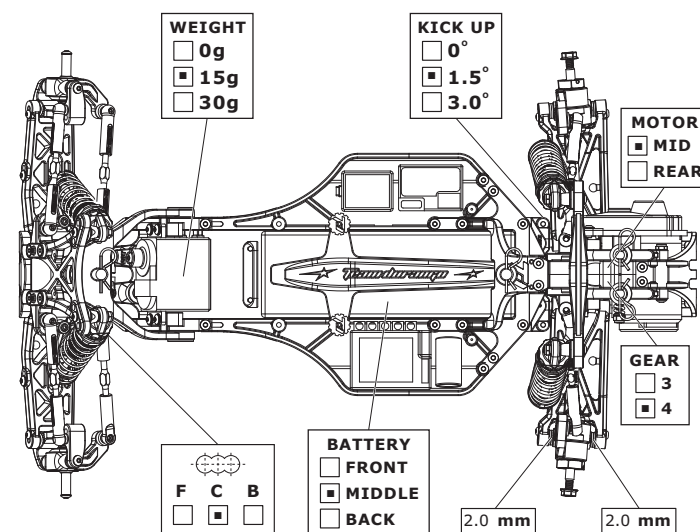
PINION GEAR RITZEL PIGNON

BATTERY AKKU ACCUMULATEUR

ESC SETTINGS REGLER PROGRAMM RÉGLAGE DU VARIATEUR

DIFF. TYPE DIFF. TYP TYPE DE DIFF.
 BALL
 GEAR

DIFF. OIL DIFF. ÖL HUILE DE DIFF.
 cst



FRONT SHOCKS VORNE DÄMPFER AMORTISSEURS AVANTS



- BIG BORE
 SLIM BORE

SPRINGS FEDERN RESSORTS

REBOUND REBOUND REBOND
 %

PRELOAD FEDERVORSpannung PRÉCONTRAINTÉ
 mm

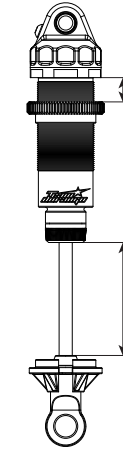
OIL WT. ÖLVISKOSITÄT VISCOSITÉ
 cst

PISTON KOLBEN PISTON

LENGTH LÄNGE LONGUEUR
 mm

NOTES NOTIZEN REMARQUES

REAR SHOCKS HINTEN DÄMPFER AMORTISSEURS ARRIÈRES



- BIG BORE
 SLIM BORE

SPRINGS FEDERN RESSORTS

REBOUND REBOUND REBOND
 %

PRELOAD FEDERVORSpannung PRÉCONTRAINTÉ
 mm

OIL WT. ÖLVISKOSITÄT VISCOSITÉ
 cst

PISTON KOLBEN PISTON

LENGTH LÄNGE LONGUEUR
 mm

NOTES NOTIZEN REMARQUES

TYRES REIFEN PNEUS

FRONT	REAR
BRAND HERSTELLER MARQUE	Schumacher Schumacher
TREAD PROFIL PROFIL	Mini-spike Mini-pins
COMPOUND MISCHUNG DURETÉ	yellow yellow
INSERT EINLAGEN MOUSSE	Donutz Blue Donutz Blue
WHEEL FELGE JANTE	Std white Std white
NOTES NOTIZEN REMARQUES	59.5 gram stainless steel plate under lipo

RESULTS PLATZIERUNG RÉSULTAT **QUALIFYING POSITION** VORLAUFERGEBNIS POSITION EN QUALIFICATION **FINAL POSITION** ENDPLATZIERUNG POSITION FINALE

AVERAGE LAP DURCHSCHNITTSZEIT TEMPS AU TOUR MOYEN **BEST LAP** SCHNELLSTE RÜNDE MEILLEUR TEMPS AU TOUR **RACE TIME** REINWAUER DUREE DE LA COURSE