

**NAME** NAME NOM  **DATE** DATUM DATE  **SETUP BLATT** **FICHE DE RÉGLAGE** **V1.0 E**  
**EVENT** VERANSTALTUNG EVENEMENT  **TRACK** STRECKE PISTE  **AIR TEMP** UMGEBUNGSTEMP. TEMPÉRATURE DE L'AIR  °  
**TRACK SIZE** STRECKENGRÖSSE TAILLE DE LA PISTE  **SURFACE** STRECKENBELAG TYPE DE SURFACE  **TRACTION LEVEL** GRIFF ADHÉRENCE  **CONDITIONS** WETTER NIVEAU D'HYDROMÉTRIE

**RIDE HEIGHT** BODENFREIHEIT GARDE AU SOL  mm

**CAMBER ANGLE** STURZ ANGLE DE CARROSSAGE  °

**TOE IN/OUT** VONSPUR/NACHSPUR ANGLE DE PINCEMENT  +/- °

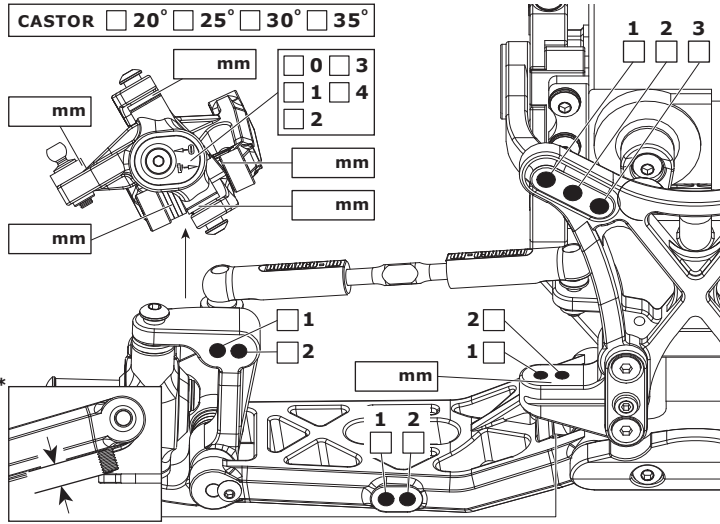
**SWAY BAR** STABILISATOR BARRE ANTI-ROULIS  mm

**SWAY BAR LINK** STABILISATOR HEBELLANGE LIEN DE LA BARRE ANTI-ROULIS  mm

**WISHBONE DROOP\*** AUSFEDERWEG ACHSE DROOP DES TRIANGLES ARRIÈRES  mm

**NOTES** NOTIZEN REMARQUES

## FRONT VORN AVANT



**RIDE HEIGHT** BODENFREIHEIT GARDE AU SOL  mm

**CAMBER ANGLE** STURZ ANGLE DE CORROSSAGE  °

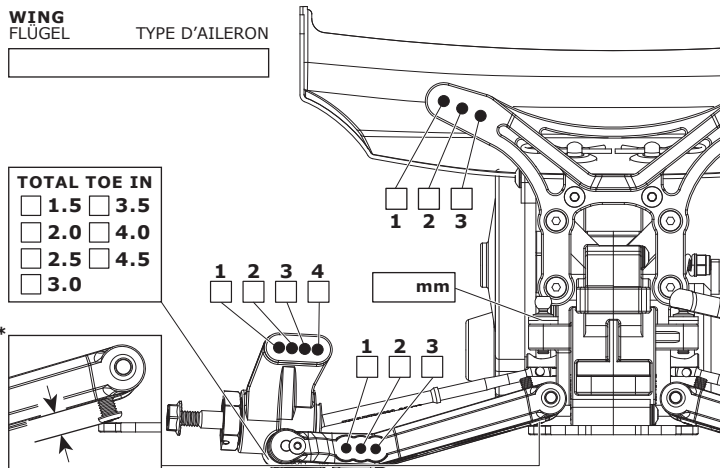
**SWAY BAR** STABILISATOR BARRE ANTI-ROULIS  mm

**SWAY BAR LINK** STABILISATOR HEBELLANGE LIEN DE LA BARRE ANTI-ROULIS  mm

**WISHBONE DROOP\*** AUSFEDERWEG ACHSE DROOP DES TRIANGLES ARRIÈRES  mm

**NOTES** NOTIZEN REMARQUES

## REAR HINTEN ARRIÈRE



**MOTOR** MOTOR MOTEUR

**SPUR GEAR** HAUPTZAHNRAD COURONNE

**PINION GEAR** RITZEL PIGNON

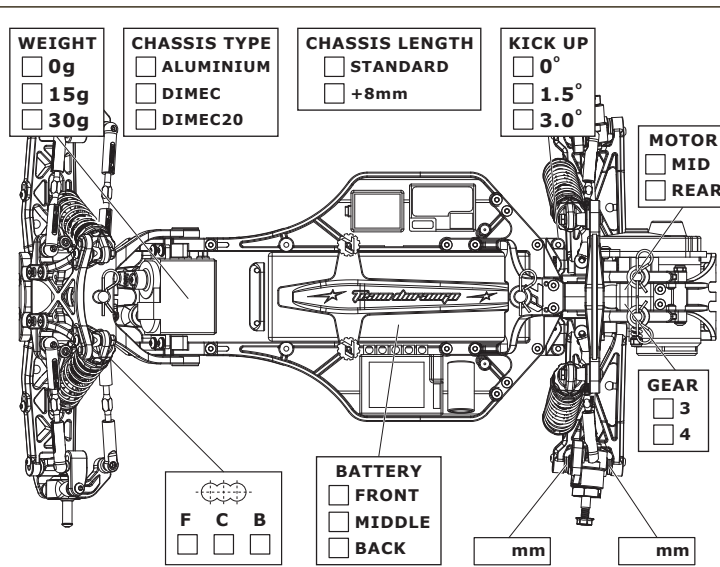
**BATTERY** AKKU ACCUMULATEUR

**ESC SETTINGS** REGLER PROGRAMM RÉGLAGE DU VARIATEUR

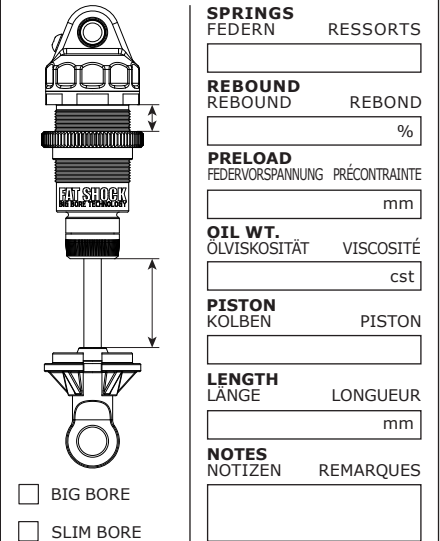
**DIFF. TYPE** DIFF. TYP TYPE DE DIFF.  BALL  GEAR

**DIFF. OIL** DIFF. ÖL HUILE DE DIFF.  cst

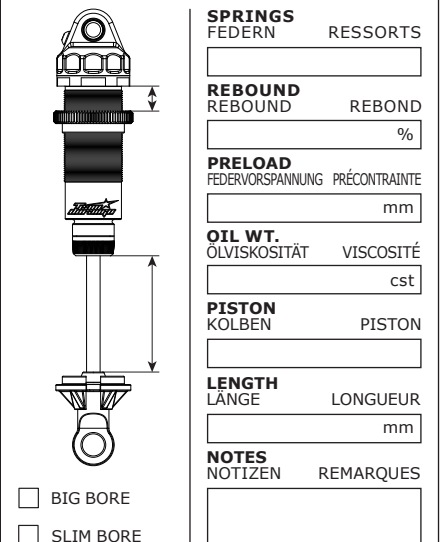
**BODY** KÖRPER CARROSSERIE



## FRONT SHOCKS VORNE DÄMPFER AMORTISSEURS AVANTS



## REAR SHOCKS HINTEN DÄMPFER AMORTISSEURS ARRIÈRES



## TYRES REIFEN PNEUS

| FRONT                | REAR                 |                      |
|----------------------|----------------------|----------------------|
| BRAND                | HERSTELLER           | MARQUE               |
| <input type="text"/> | <input type="text"/> | <input type="text"/> |
| TREAD                | PROFIL               | PROFIL               |
| <input type="text"/> | <input type="text"/> | <input type="text"/> |
| COMPOUND             | MISCHUNG             | DURETÉ               |
| <input type="text"/> | <input type="text"/> | <input type="text"/> |
| INSERT               | EINLAGEN             | MOUSSE               |
| <input type="text"/> | <input type="text"/> | <input type="text"/> |
| WHEEL                | FELGE                | JANTE                |
| <input type="text"/> | <input type="text"/> | <input type="text"/> |
| NOTES                | NOTIZEN              | REMARQUES            |
| <input type="text"/> | <input type="text"/> | <input type="text"/> |

**RESULTS PLATZIERUNG RÉSULTAT** **QUALIFYING POSITION** VORLAUFERGEBNIS POSITION EN QUALIFICATION  **FINAL POSITION** ENDPLATZIERUNG POSITION FINALE

**AVERAGE LAP** DURCHSCHNITTSZEIT TEMPS AU TOUR MOYEN  **BEST LAP** SCHNELLSTE RUNDE MEILLEUR TEMPS AU TOUR  **RACE TIME** RENNDAUER DURÉE DE LA COURSE