

NAME NOM DATE DATUM DATE

SETUP BLATT FICHE DE RÉGLAGE V1.0 E

EVENT VERANSTALTUNG EVENEMENT TRACK STRECKE PISTE

AIR TEMP UMGEBUNGSTEMP. TEMPÉRATURE DE L'AIR

TRACK SIZE STRECKENGRÖSSE TAILLE DE LA PISTE SURFACE STRECKENBELAG TYPE DE SURFACE

TRACTION LEVEL GRIFF ADHÉRENCE

CONDITIONS WETTER NIVEAU D'HYDROMÉTRIE

RIDE HEIGHT
BODENFREIHEIT GARDE AU SOL
 mm

CAMBER ANGLE
STURZ ANGLE DE CARROSSAGE
 °

TOE IN/OUT
VONSPUR/NACHSPUR ANGLE DE PINCEMENT
+/- °

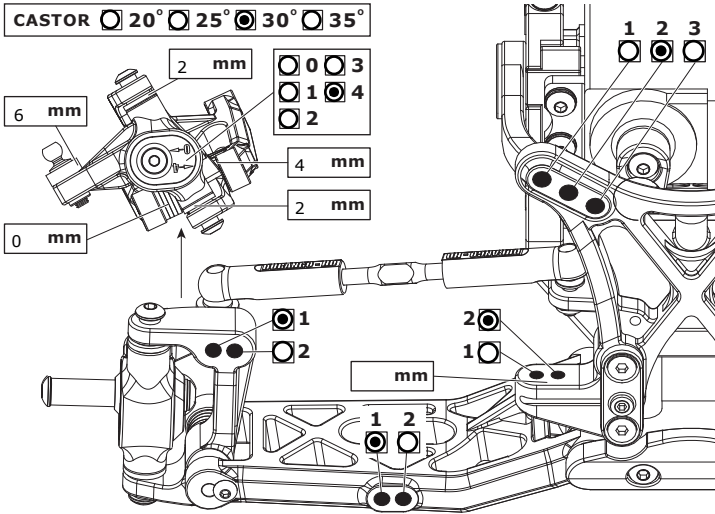
SWAY BAR
STABILISATOR BARRE ANTI-ROULIS
 mm

SWAY BAR LINK
STABILISATOR HEBELLANGE LIEN DE LA BARRE ANTI-ROULIS
 mm

WISHBONE DROOP
AUSFEDERWEG ACHSE DROOP DES TRIANGLES ARRIÈRES
 mm

NOTES
NOTIZEN REMARQUES

FRONT VORN AVANT



RIDE HEIGHT
BODENFREIHEIT GARDE AU SOL
 mm

CAMBER ANGLE
STURZ ANGLE DE CORROSSAGE
 °

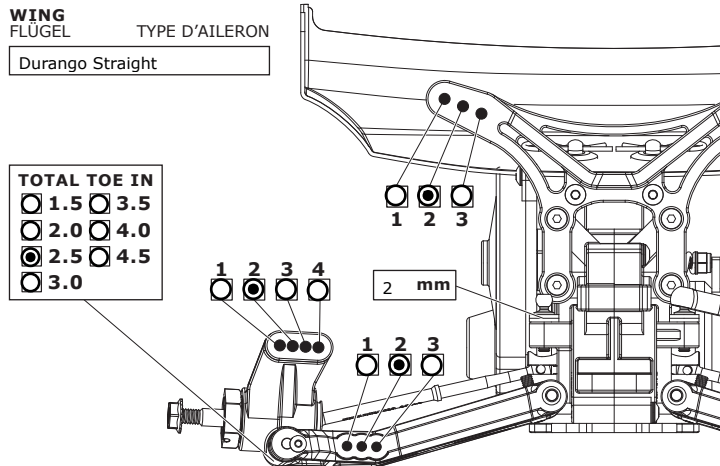
SWAY BAR
STABILISATOR BARRE ANTI-ROULIS
 mm

SWAY BAR LINK
STABILISATOR HEBELLANGE LIEN DE LA BARRE ANTI-ROULIS
 mm

WISHBONE DROOP
AUSFEDERWEG ACHSE DROOP DES TRIANGLES ARRIÈRES
 mm

NOTES
NOTIZEN REMARQUES

REAR HINTEN ARRIÈRE



MOTOR MOTOR MOTEUR

SPUR GEAR
HAUPTZAHNRAD COURONNE

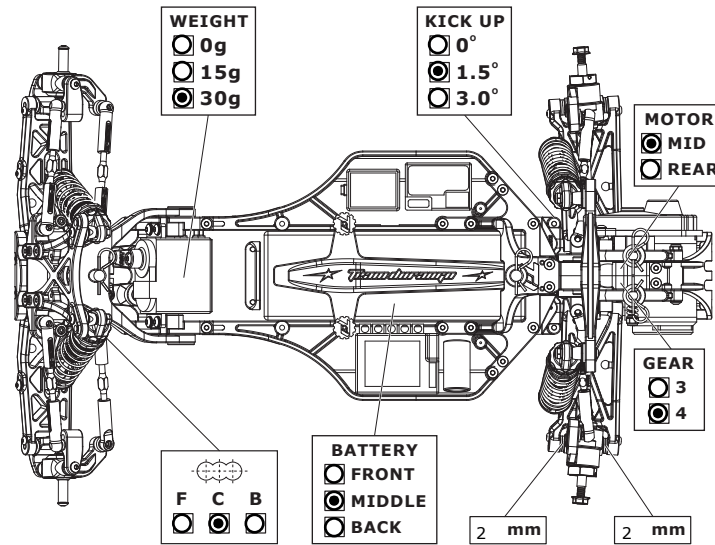
PINION GEAR
RITZEL PIGNON

BATTERY
AKKU ACCUMULATEUR

ESC SETTINGS
REGLER PROGRAMM REGLAGE DU VARIATEUR

DIFF. TYPE
DIFF. TYP TYPE DE DIFF.
 BALL
 GEAR

DIFF. OIL
DIFF. ÖL HUILE DE DIFF.
 cst



FRONT SHOCKS VORNE DÄMPFER AMORTISSEURS AVANTS



SPRINGS
FEDERN RESSORTS

REBOUND
REBOUND REBOND
 %

PRELOAD
FEDERVORSPANNUNG PRÉCONTRAINTÉ
 mm

OIL WT.
ÖLVISKOSITÄT VISCOSITÉ
 cst

PISTON
KOLBEN PISTON

LENGTH
LÄNGE LONGUEUR
 mm

NOTES
NOTIZEN REMARQUES

BIG BORE
 SLIM BORE

REAR SHOCKS HINTEN DÄMPFER AMORTISSEURS ARRIÈRES



SPRINGS
FEDERN RESSORTS

REBOUND
REBOUND REBOND
 %

PRELOAD
FEDERVORSPANNUNG PRÉCONTRAINTÉ
 mm

OIL WT.
ÖLVISKOSITÄT VISCOSITÉ
 cst

PISTON
KOLBEN PISTON

LENGTH
LÄNGE LONGUEUR
 mm

NOTES
NOTIZEN REMARQUES

BIG BORE
 SLIM BORE

TYRES REIFEN PNEUS

FRONT	REAR
BRAND HERSTELLER MARQUE <input type="text" value="Schumacher"/>	<input type="text" value="Schumacher"/>
TREAD PROFIL PROFIL <input type="text" value="stagger rib"/>	<input type="text" value="Mini Spike"/>
COMPOUND MISCHUNG DURETÉ <input type="text" value="Yellow"/>	<input type="text" value="Yellow"/>
INSERT EINLAGEN MOUSSE <input type="text" value="None"/>	<input type="text" value="DBoot Medium"/>
WHEEL FELGE JANTE <input type="text" value="Durango"/>	<input type="text" value="Durango"/>
NOTES NOTIZEN REMARQUES	

RESULTS PLATZIERUNG RÉSULTAT QUALIFYING POSITION VORLAUFERGEBNIS POSITION EN QUALIFICATION FINAL POSITION ENDPATZIERUNG POSITION FINALE

AVERAGE LAP DURCHSCHNITTSZEIT TEMPS AU TOUR MOYEN **BEST LAP** SCHNELLSTE RUNDE MEILLEUR TEMPS AU TOUR **RACE TIME** REINDAUER DURÉE DE LA COURSE

