

NAME NAME NOM **DATE** DATUM DATE **SETUP BLATT** **FICHE DE RÉGLAGE** **V1.0 E**
EVENT VERANSTALTUNG EVENEMENT **TRACK** STRECKE PISTE **AIR TEMP** UMGEBUNGSTEMP. TEMPÉRATURE DE L'AIR °
TRACK SIZE STRECKENGRÖSSE TAILLE DE LA PISTE **SURFACE** STRECKENBELAG TYPE DE SURFACE **TRACTION LEVEL** GRIFF ADHÉRENCE **CONDITIONS** WETTER NIVEAU D'HYDROMÉTRIE

RIDE HEIGHT
BODENFREIHEIT GARDE AU SOL
 mm

CAMBER ANGLE
STURZ ANGLE DE CARROSSAGE
 °

TOE IN/OUT
VONSPUR/NACHSPUR ANGLE DE PINCEMENT
+/- °

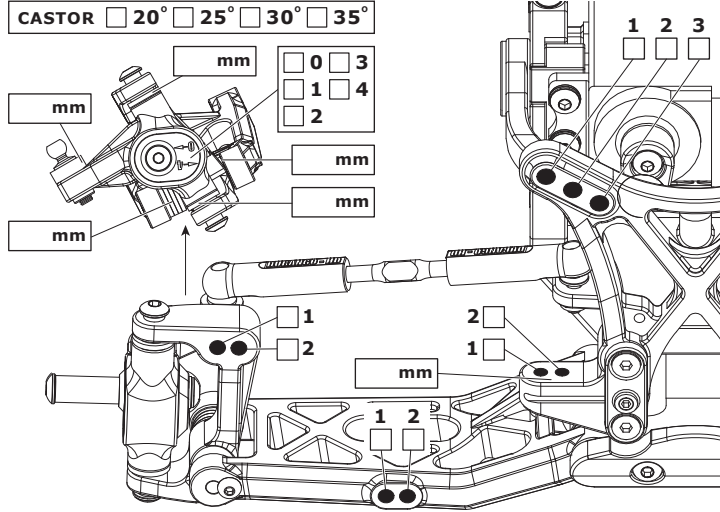
SWAY BAR
STABILISATOR BARRE ANTI-ROULIS
 mm

SWAY BAR LINK
STABILISATOR HEBELLANGE LIEN DE LA BARRE ANTI-ROULIS
 mm

WISHBONE DROOP
AUSFEDERWEG ACHSE DROOP DES TRIANGLES ARRIÈRES
 mm

NOTES
NOTIZEN REMARQUES

FRONT VORN AVANT



RIDE HEIGHT
BODENFREIHEIT GARDE AU SOL
 mm

CAMBER ANGLE
STURZ ANGLE DE CORROSSAGE
 °

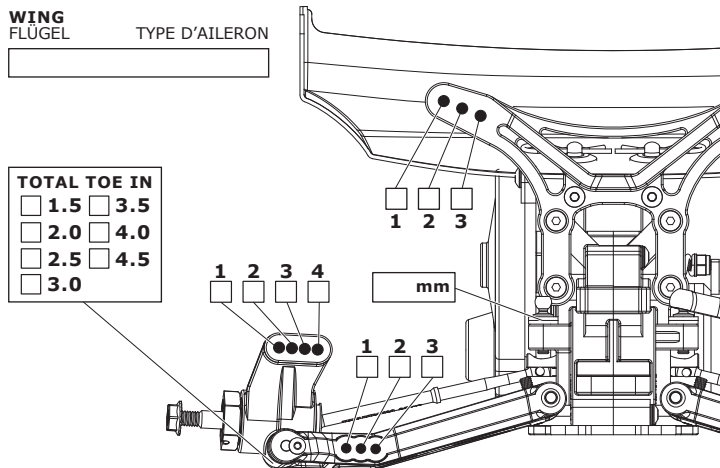
SWAY BAR
STABILISATOR BARRE ANTI-ROULIS
 mm

SWAY BAR LINK
STABILISATOR HEBELLANGE LIEN DE LA BARRE ANTI-ROULIS
 mm

WISHBONE DROOP
AUSFEDERWEG ACHSE DROOP DES TRIANGLES ARRIÈRES
 mm

NOTES
NOTIZEN REMARQUES

REAR HINTEN ARRIÈRE



MOTOR MOTOR MOTEUR

SPUR GEAR
HAUPTZAHNRAD COURONNE

PINION GEAR
RITZEL PIGNON

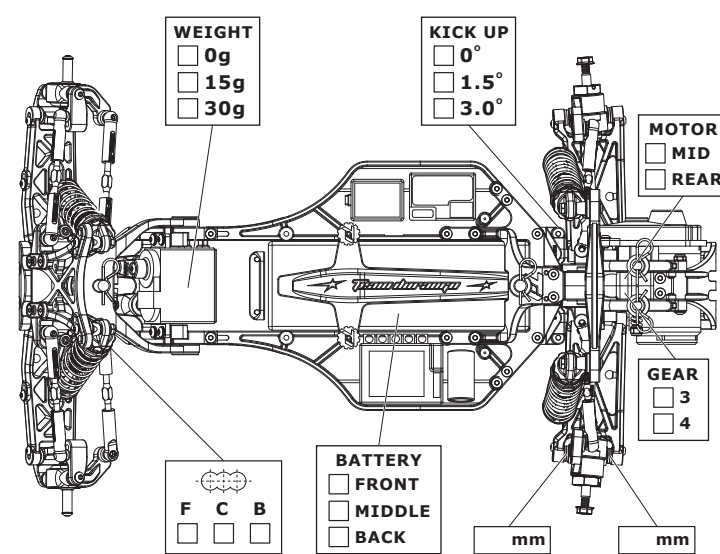
BATTERY
AKKU ACCUMULATEUR

ESC SETTINGS
REGLER PROGRAMM RÉGLAGE DU VARIATEUR

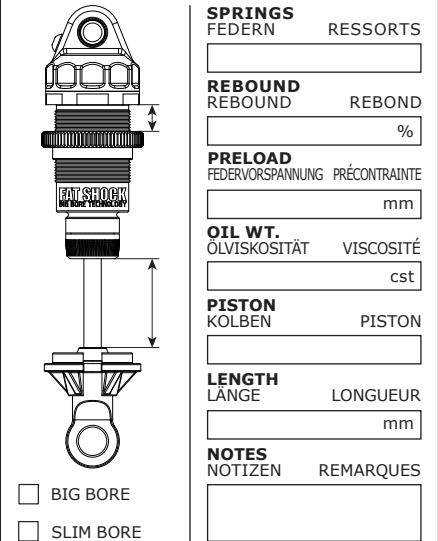
DIFF. TYPE
DIFF. TYP TYPE DE DIFF.

BALL
 GEAR

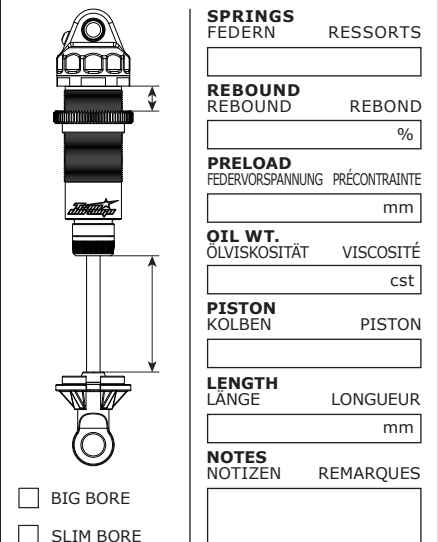
DIFF. OIL
DIFF. ÖL HUILE DE DIFF.
 cst



FRONT SHOCKS VORNE DÄMPFER AMORTISSEURS AVANTS



REAR SHOCKS HINTEN DÄMPFER AMORTISSEURS ARRIÈRES



TYRES REIFEN PNEUS

| FRONT | | REAR |
|----------------------|----------------------|----------------------|
| BRAND | HERSTELLER | MARQUE |
| <input type="text"/> | <input type="text"/> | <input type="text"/> |
| TREAD | PROFIL | PROFIL |
| <input type="text"/> | <input type="text"/> | <input type="text"/> |
| COMPOUND | MISCHUNG | DURETÉ |
| <input type="text"/> | <input type="text"/> | <input type="text"/> |
| INSERT | EINLAGEN | MOUSSE |
| <input type="text"/> | <input type="text"/> | <input type="text"/> |
| WHEEL | FELGE | JANTE |
| <input type="text"/> | <input type="text"/> | <input type="text"/> |
| NOTES | NOTIZEN | REMARQUES |
| <input type="text"/> | <input type="text"/> | <input type="text"/> |

RESULTS PLATZIERUNG RÉSULTAT **QUALIFYING POSITION** VORLAUFERGEBNIS POSITION EN QUALIFICATION **FINAL POSITION** ENDPLATZIERUNG POSITION FINALE

AVERAGE LAP DURCHSCHNITTSZEIT TEMPS AU TOUR MOYEN **BEST LAP** SCHNELLSTE RUNDE MEILLEUR TEMPS AU TOUR **RACE TIME** RENNDAUER DURÉE DE LA COURSE