

NAME **DATE**
 NOM NAME DATUM DATE
EVENT **TRACK** **AIR TEMP**
 VERANSTALTUNG EVENEMENT STRECKE PISTE UMGEBUNGSTEMP. TEMPÉRATURE DE L'AIR °
TRACK SIZE **SURFACE** **TRACTION LEVEL** **CONDITIONS**
 STRECKENGRÖSSE TAILLE DE LA PISTE STRECKENBELAG TYPE DE SURFACE GRIFF ADHÉRENCE WETTER NIVEAU D'HYDROMÉTRIE

RIDE HEIGHT
BODENFREIHEIT GARDE AU SOL
 mm

CAMBER ANGLE
STURZ ANGLE DE CARROSSAGE
 °

TOE IN/OUT
VONSPUR/NACHSPUR ANGLE DE PINCEMENT
+/- °

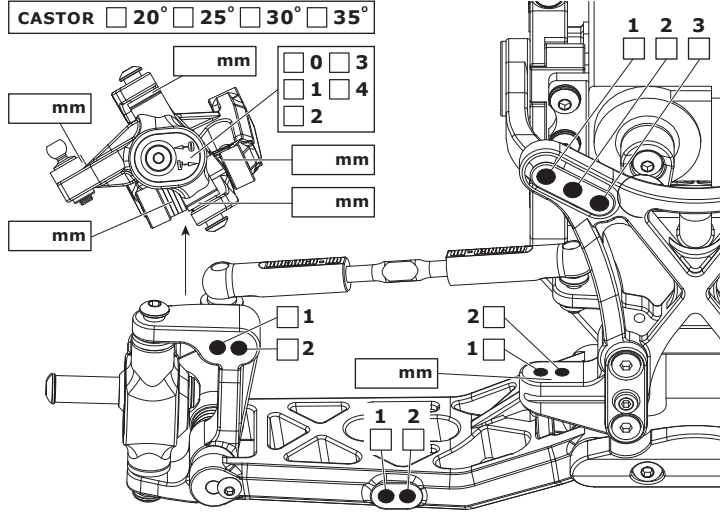
SWAY BAR
STABILISATOR BARRE ANTI-ROULIS
 mm

SWAY BAR LINK
STABILISATOR HEBELLANGE LIEN DE LA BARRE ANTI-ROULIS
 mm

WISHBONE DROOP
AUSFEDERWEG ACHSE DROOP DES TRIANGLES ARRIÈRES
 mm

NOTES
NOTIZEN REMARQUES

FRONT VORN AVANT



RIDE HEIGHT
BODENFREIHEIT GARDE AU SOL
 mm

CAMBER ANGLE
STURZ ANGLE DE CORROSSAGE
 °

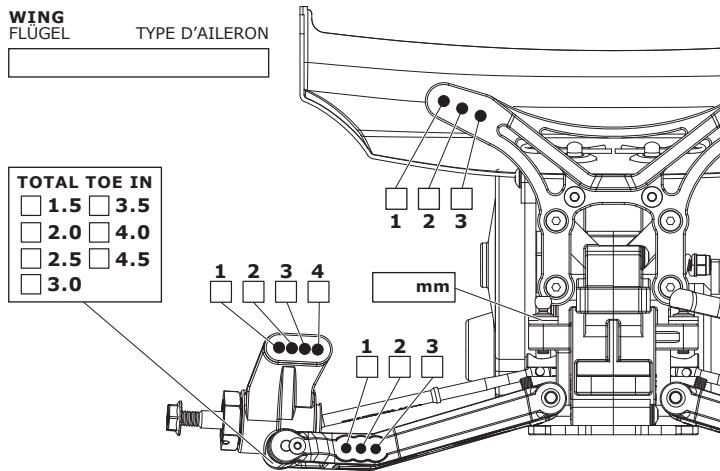
SWAY BAR
STABILISATOR BARRE ANTI-ROULIS
 mm

SWAY BAR LINK
STABILISATOR HEBELLANGE LIEN DE LA BARRE ANTI-ROULIS
 mm

WISHBONE DROOP
AUSFEDERWEG ACHSE DROOP DES TRIANGLES ARRIÈRES
 mm

NOTES
NOTIZEN REMARQUES

REAR HINTEN ARRIÈRE



MOTOR MOTOR MOTEUR

SPUR GEAR HAUPTZAHNRAD COURONNE

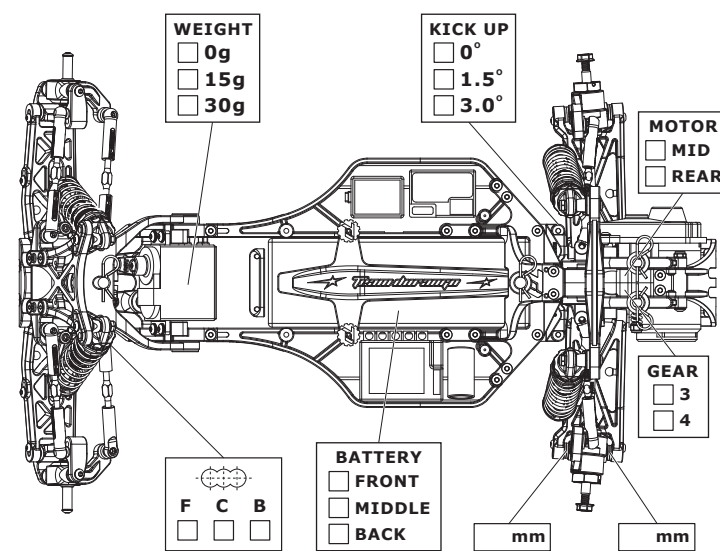
PINION GEAR RITZEL PIGNON

BATTERY AKKU ACCUMULATEUR

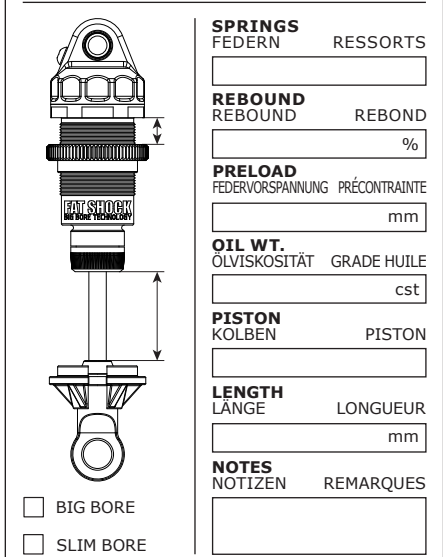
ESC SETTINGS REGLER PROGRAMM REGLAGE DU VARIATEUR

DIFF. TYPE DIFF. TYP TYPE DE DIFF.
 BALL
 GEAR

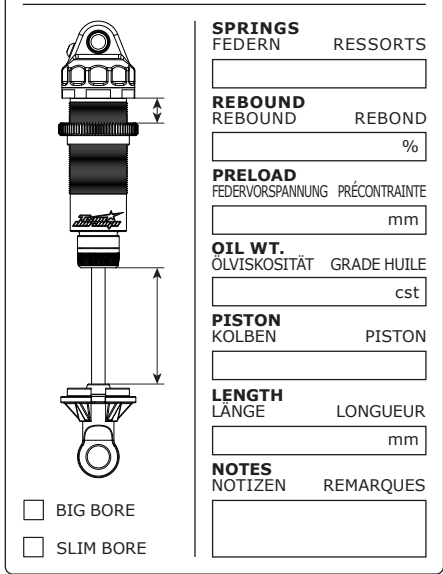
DIFF. OIL DIFF. ÖL HUILE DE DIFF.
 cst



FRONT SHOCKS VORNE DÄMPFER AVANT AMORTISSEURS



REAR SHOCKS HINTEN DÄMPFER ARRIÈRE AMORTISSEURS



TYRES REIFEN PNEUS

FRONT		REAR
BRAND	HERSTELLER	MARQUE
<input type="text"/>	<input type="text"/>	<input type="text"/>
TREAD	PROFIL	PROFIL
<input type="text"/>	<input type="text"/>	<input type="text"/>
COMPOUND	MISCHUNG	DURETÉ
<input type="text"/>	<input type="text"/>	<input type="text"/>
INSERT	EINLAGEN	MOUSSE
<input type="text"/>	<input type="text"/>	<input type="text"/>
WHEEL	FELGE	JANTE
<input type="text"/>	<input type="text"/>	<input type="text"/>
NOTES	NOTIZEN	REMARQUES
<input type="text"/>	<input type="text"/>	<input type="text"/>

RESULTS PLATZIERUNG RÉSULTAT **QUALIFYING POSITION** **FINAL POSITION**
 VORLAUFERGEBNIS POSITION EN QUALIFICATION ENDPLATZIERUNG POSITION FINALE

AVERAGE LAP **BEST LAP** **RACE TIME**
 DURCHSCHNITTSZEIT TEMPS AU TOUR MOYEN SCHNELLSTE RÜNDE MEILLEUR TEMPS AU TOUR RENNDAUER DURÉE DE LA COURSE

