

**NAME** NAME NOM  **DATE** DATUM DATE  **SETUP BLATT** **FICHE DE RÉGLAGE** **V1.0 E**  
**EVENT** VERANSTALTUNG EVENEMENT  **TRACK** STRECKE PISTE  **AIR TEMP** UMGEBUNGSTEMP. TEMPÉRATURE DE L'AIR  °  
**TRACK SIZE** STRECKENGRÖSSE TAILLE DE LA PISTE  **SURFACE** STRECKENBELAG TYPE DE SURFACE  **TRACTION LEVEL** GRIFF ADHÉRENCE  **CONDITIONS** WETTER NIVEAU D'HYDROMÉTRIE

**RIDE HEIGHT**  
BODENFREIHEIT GARDE AU SOL  
 mm

**CAMBER ANGLE**  
STURZ ANGLE DE CARROSSAGE  
 °

**TOE IN/OUT**  
VONSPUR/NACHSPUR ANGLE DE PINCEMENT  
+/-  °

**SWAY BAR**  
STABILISATOR BARRE ANTI-ROULIS  
 mm

**SWAY BAR LINK**  
STABILISATOR HEBELLANGE LIEN DE LA BARRE ANTI-ROULIS  
 mm

**WISHBONE DROOP**  
AUSFEDERWEG ACHSE DROOP DES TRIANGLES ARRIÈRES  
 mm

**NOTES**  
NOTIZEN REMARQUES

## FRONT VORN AVANT

**CASTOR**  20°  25°  30°  35°

mm  0  3  
 1  4  
 2

mm  mm

mm

1  2  1

1  2  mm



**RIDE HEIGHT**  
BODENFREIHEIT GARDE AU SOL  
 mm

**CAMBER ANGLE**  
STURZ ANGLE DE CORROSSAGE  
 °

**SWAY BAR**  
STABILISATOR BARRE ANTI-ROULIS  
 mm

**SWAY BAR LINK**  
STABILISATOR HEBELLANGE LIEN DE LA BARRE ANTI-ROULIS  
 mm

**WISHBONE DROOP**  
AUSFEDERWEG ACHSE DROOP DES TRIANGLES ARRIÈRES  
 mm

**NOTES**  
NOTIZEN REMARQUES

## REAR HINTEN ARRIÈRE

**WING**  
FLÜGEL TYPE D'AILERON

**TOTAL TOE IN**  
 1.5  3.5  
 2.0  4.0  
 2.5  4.5  
 3.0

1  2  3  4



**MOTOR** MOTOR MOTEUR

**SPUR GEAR**  
HAUPTZAHNRAD COURONNE

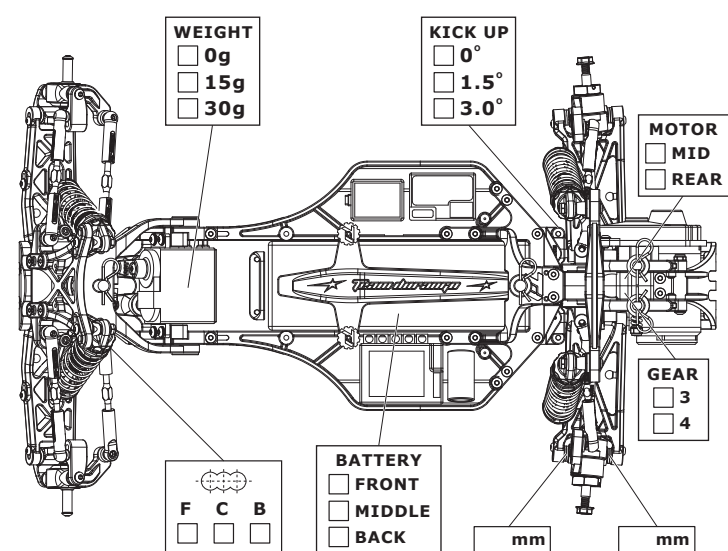
**PINION GEAR**  
RITZEL PIGNON

**BATTERY**  
AKKU ACCUMULATEUR

**ESC SETTINGS**  
REGLER PROGRAMM RÉGLAGE DU VARIATEUR

**DIFF. TYPE**  
DIFF. TYP TYPE DE DIFF.  
 BALL  
 GEAR

**DIFF. OIL**  
DIFF. ÖL HUILE DE DIFF.  
 cst



## FRONT SHOCKS VORNE DÄMPFER AMORTISSEURS AVANTS



BIG BORE  
 SLIM BORE

**SPRINGS**  
FEDERN RESSORTS

**REBOUND**  
REBOUND REBOND  
 %

**PRELOAD**  
FEDERVORSpannung PRÉCONTRAINTÉ  
 mm

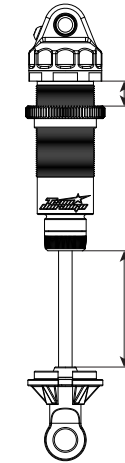
**OIL WT.**  
ÖLVISKOSITÄT VISCOSITÉ  
 cst

**PISTON**  
KOLBEN PISTON

**LENGTH**  
LÄNGE LONGUEUR  
 mm

**NOTES**  
NOTIZEN REMARQUES

## REAR SHOCKS HINTEN DÄMPFER AMORTISSEURS ARRIÈRES



BIG BORE  
 SLIM BORE

**SPRINGS**  
FEDERN RESSORTS

**REBOUND**  
REBOUND REBOND  
 %

**PRELOAD**  
FEDERVORSpannung PRÉCONTRAINTÉ  
 mm

**OIL WT.**  
ÖLVISKOSITÄT VISCOSITÉ  
 cst

**PISTON**  
KOLBEN PISTON

**LENGTH**  
LÄNGE LONGUEUR  
 mm

**NOTES**  
NOTIZEN REMARQUES

## TYRES REIFEN PNEUS

FRONT		REAR
BRAND	HERSTELLER	MARQUE
<input type="text"/>	<input type="text"/>	<input type="text"/>
TREAD	PROFIL	PROFIL
<input type="text"/>	<input type="text"/>	<input type="text"/>
COMPOUND	MISCHUNG	DURETÉ
<input type="text"/>	<input type="text"/>	<input type="text"/>
INSERT	EINLAGEN	MOUSSE
<input type="text"/>	<input type="text"/>	<input type="text"/>
WHEEL	FELGE	JANTE
<input type="text"/>	<input type="text"/>	<input type="text"/>
NOTES	NOTIZEN	REMARQUES
<input type="text"/>	<input type="text"/>	<input type="text"/>

**RESULTS PLATZIERUNG RÉSULTAT** **QUALIFYING POSITION** VORLAUFERGEBNIS POSITION EN QUALIFICATION  **FINAL POSITION** ENDPLATZIERUNG POSITION FINALE

**AVERAGE LAP** DURCHSCHNITTSZEIT TEMPS AU TOUR MOYEN  **BEST LAP** SCHNELLSTE RUNDE MEILLEUR TEMPS AU TOUR  **RACE TIME** REINDAUER DURÉE DE LA COURSE

