

**NAME** / **NOM** NAME:  **DATE** / **DATUM** DATE:  **SETUP BLATT FICHE DE RÉGLAGE V1.0 E**  
**EVENT** / **VERANSTALTUNG** EVENEMENT:  **TRACK** / **STRECKE** PISTE:  **AIR TEMP** / **UMGEBUNGSTEMP.** TEMPÉRATURE DE L'AIR:   
**TRACK SIZE** / **STRECKENGRÖSSE** TAILLE DE LA PISTE:  **SURFACE** / **STRECKENBELAG** TYPE DE SURFACE:  **TRACTION LEVEL** / **GRIF** ADHÉRENCE:  **CONDITIONS** / **WETTER** NIVEAU D'HYDROMÉTRIE:

**RIDE HEIGHT** / **BODENFREIHEIT** GARDE AU SOL:  mm

**CAMBER ANGLE** / **STURZ** ANGLE DE CARROSSAGE:  °

**TOE IN/OUT** / **VONSPUR/NACHSPUR** ANGLE DE PINCEMENT:  °

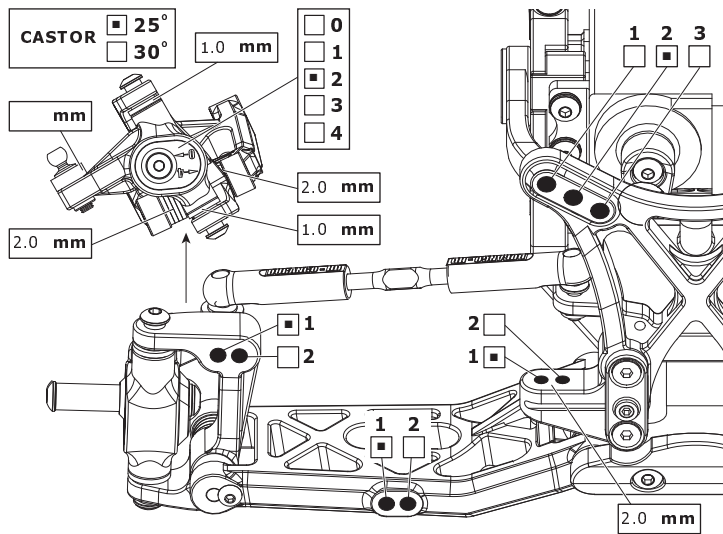
**WISHBONE DROOP** / **AUSFEDERWEG** AXHSE DROOP DES TRIANGLES ARRIÈRES:  mm

**SWAY BAR** / **STABILISATOR** BARRE ANTI-ROULIS:  mm

**SWAY BAR LINK** / **STABILISATOR** HEBELLANGE LIEN DE LA BARRE ANTI-ROULIS:  mm

**NOTES** / **NOTIZEN** REMARQUES:

## FRONT VORN AVANT



**RIDE HEIGHT** / **BODENFREIHEIT** GARDE AU SOL:  mm

**CAMBER ANGLE** / **STURZ** ANGLE DE CORROSSAGE:  °

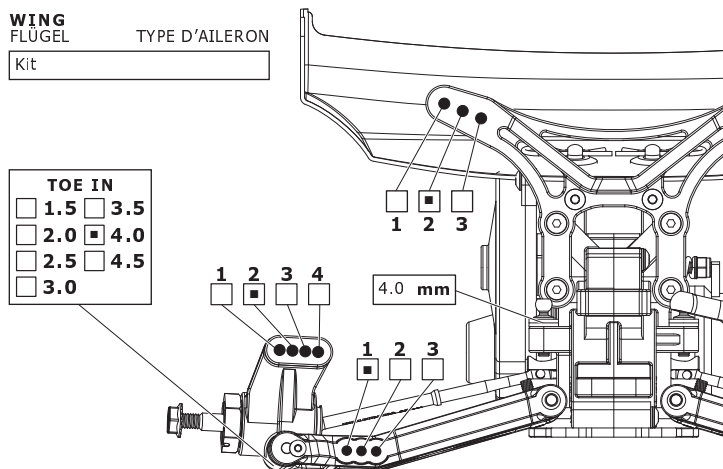
**SWAY BAR** / **STABILISATOR** BARRE ANTI-ROULIS:  mm

**SWAY BAR LINK** / **STABILISATOR** HEBELLANGE LIEN DE LA BARRE ANTI-ROULIS:  mm

**WISHBONE DROOP** / **AUSFEDERWEG** AXHSE DROOP DES TRIANGLES ARRIÈRES:  mm

**NOTES** / **NOTIZEN** REMARQUES:

## REAR HINTEN ARRIÈRE



**MOTOR** / **MOTOR** MOTEUR:

**SPUR GEAR** / **HAUPTZAHNRAD** COURONNE:

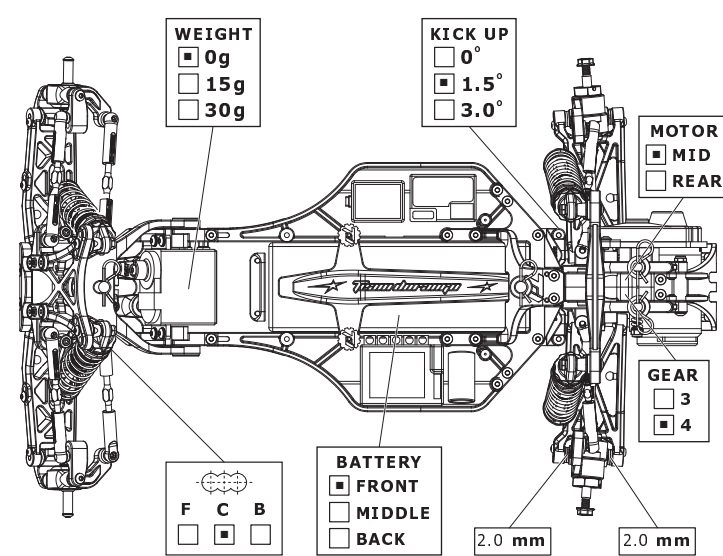
**PINION GEAR** / **RITZEL** PIGNON:

**BATTERY** / **AKKU** ACCUMULATEUR:

**ESC SETTINGS** / **REGLER** PROGRAMM REGLAGE DU VARIATEUR:

**DIFF. TYPE** / **DIFF. TYP** TYPE DE DIFF.:  BALL  GEAR

**DIFF. OIL** / **DIFF. ÖL** HUILE DE DIFF.:  cst



## FRONT SHOCKS

**VORNE DÄMPFER** **AVANT AMORTISSEURS**

**SPRINGS** / **FEDERN** RESSORTS:   
**REBOUND** / **REBOUND** REBOND:  %  
**PRELOAD** / **FEDERVORSpannung** PRÉCONTRAINTÉ:  mm  
**OIL WT.** / **ÖLVISKOSITÄT** GRADE HUILE:  cst  
**PISTON** / **KOLBEN** PISTON:   
**LENGTH** / **LÄNGE** LONGUEUR:  mm  
**NOTES** / **NOTIZEN** REMARQUES:

## REAR SHOCKS

**HINTEN DÄMPFER** **ARRIÈRE AMORTISSEURS**

**SPRINGS** / **FEDERN** RESSORTS:   
**REBOUND** / **REBOUND** REBOND:  %  
**PRELOAD** / **FEDERVORSpannung** PRÉCONTRAINTÉ:  mm  
**OIL WT.** / **ÖLVISKOSITÄT** GRADE HUILE:  cst  
**PISTON** / **KOLBEN** PISTON:   
**LENGTH** / **LÄNGE** LONGUEUR:  mm  
**NOTES** / **NOTIZEN** REMARQUES:

## TYRES REIFEN PNEUS

FRONT	REAR
<b>BRAND</b> / <b>HERSTELLER</b> MARQUE: schumacher	<b>BRAND</b> / <b>HERSTELLER</b> MARQUE: schumacher
<b>TREAD</b> / <b>PROFIL</b> PROFIL: minipin	<b>TREAD</b> / <b>PROFIL</b> PROFIL: minipin
<b>COMPOUND</b> / <b>MISCHUNG</b> DURETÉ: yellow	<b>COMPOUND</b> / <b>MISCHUNG</b> DURETÉ: yellow
<b>INSERT</b> / <b>EINLAGEN</b> MOUSSE: sch standard	<b>INSERT</b> / <b>EINLAGEN</b> MOUSSE: sch standard
<b>WHEEL</b> / <b>FELGE</b> JANTE: kit yellow	<b>WHEEL</b> / <b>FELGE</b> JANTE: kit yellow
<b>NOTES</b> / <b>NOTIZEN</b> REMARQUES: <input type="text"/>	<b>NOTES</b> / <b>NOTIZEN</b> REMARQUES: <input type="text"/>

**RESULTS PLATZIERUNG RÉSULTAT** **QUALIFYING POSITION** / **VORLAUFER** GEBNIS POSITION EN QUALIFICATION:  **FINAL POSITION** / **ENDPLATZIERUNG** POSITION FINALE:   
**AVERAGE LAP** / **DURCHSCHNITTSZEIT** TEMPS AU TOUR MOYEN:  **BEST LAP** / **SCHNELLSTE RONDE** MEILLEUR TEMPS AU TOUR:  **RACE TIME** / **REINDAUER** DURÉE DE LA COURSE:

