

NAME / **NOM** NAME: **DATE** / **DATUM** DATE: **SETUP BLATT** / **FICHE DE RÉGLAGE** V1.0 E

EVENT / **VERANSTALTUNG** / **EVENEMENT**: **TRACK** / **STRECKE** / **PISTE**: **AIR TEMP** / **UMGEBUNGSTEMP.** / **TEMPÉRATURE DE L'AIR**:

TRACK SIZE / **STRECKENGRÖSSE** / **TAILLE DE LA PISTE**: **SURFACE** / **STRECKENBELAG** / **TYPE DE SURFACE**: **TRACTION LEVEL** / **GRIFF** / **ADHÉRENCE**: **CONDITIONS** / **WETTER** / **NIVEAU D'HYDROMÉTRIE**:

RIDE HEIGHT / **BODENFREIHEIT** / **GARDE AU SOL**: mm

CAMBER ANGLE / **STURZ** / **ANGLE DE CARROSSAGE**: °

TOE IN/OUT / **VONSPUR/NACHSPUR** / **ANGLE DE PINCEMENT**: °

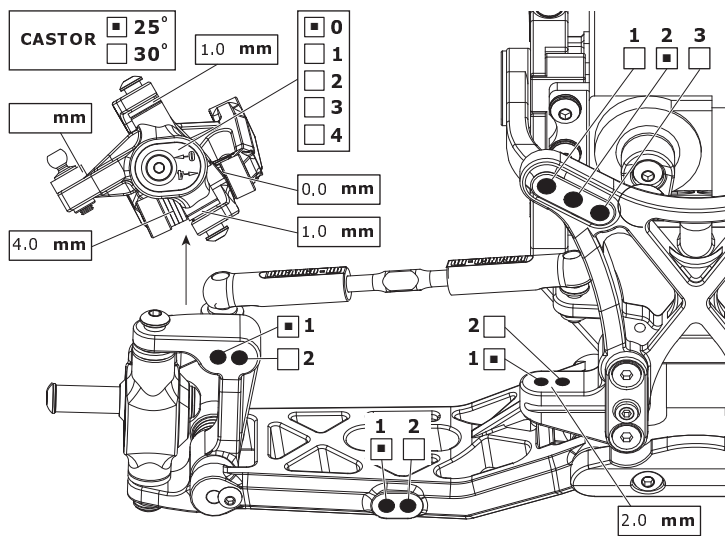
WISHBONE DROOP / **AUSFEDERWEG** / **ACHSE** / **DROOP DES TRIANGLES ARRIÈRES**: mm

SWAY BAR / **STABILISATOR** / **BARRE ANTI-ROULIS**: mm

SWAY BAR LINK / **STABILISATOR** / **HEBELANGE** / **LIEN DE LA BARRE ANTI-ROULIS**: mm

NOTES / **NOTIZEN** / **REMARQUES**

FRONT VORN AVANT



FRONT SHOCKS

VORNE DÄMPFER AVANT AMORTISSEURS



SPRINGS / **FEDERN** / **RESSORTS**:

REBOUND / **REBOUND** / **REBOND**: %

PRELOAD / **FEDERVORSpannung** / **PRÉCONTRAINTÉ**: mm

OIL WT. / **ÖLVISKOSITÄT** / **GRADE HUILE**: cst

PISTON / **KOLBEN** / **PISTON**:

LENGTH / **LÄNGE** / **LONGUEUR**: mm

NOTES / **NOTIZEN** / **REMARQUES**

RIDE HEIGHT / **BODENFREIHEIT** / **GARDE AU SOL**: mm

CAMBER ANGLE / **STURZ** / **ANGLE DE CORROSSAGE**: °

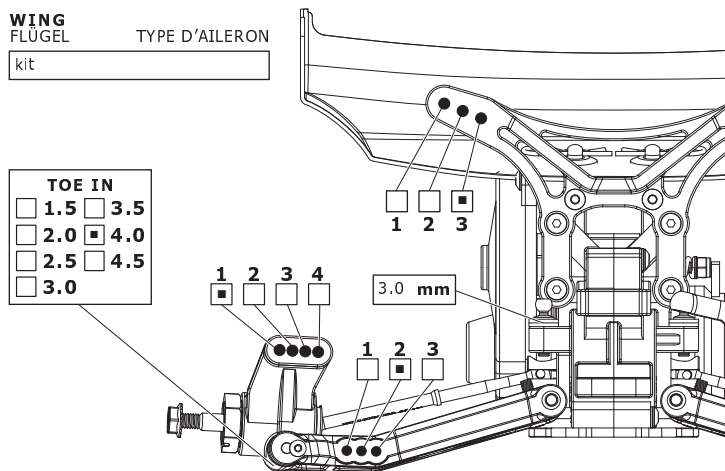
SWAY BAR / **STABILISATOR** / **BARRE ANTI-ROULIS**: mm

SWAY BAR LINK / **STABILISATOR** / **HEBELANGE** / **LIEN DE LA BARRE ANTI-ROULIS**: mm

WISHBONE DROOP / **AUSFEDERWEG** / **ACHSE** / **DROOP DES TRIANGLES ARRIÈRES**: mm

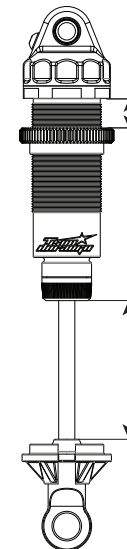
NOTES / **NOTIZEN** / **REMARQUES**

REAR HINTEN ARRIÈRE



REAR SHOCKS

HINTEN DÄMPFER ARRIÈRE AMORTISSEURS



SPRINGS / **FEDERN** / **RESSORTS**:

REBOUND / **REBOUND** / **REBOND**: %

PRELOAD / **FEDERVORSpannung** / **PRÉCONTRAINTÉ**: mm

OIL WT. / **ÖLVISKOSITÄT** / **GRADE HUILE**: cst

PISTON / **KOLBEN** / **PISTON**:

LENGTH / **LÄNGE** / **LONGUEUR**: mm

NOTES / **NOTIZEN** / **REMARQUES**

MOTOR / **MOTOR** / **MOTEUR**:

SPUR GEAR / **HAUPTZAHNRAD** / **COUROSNE**:

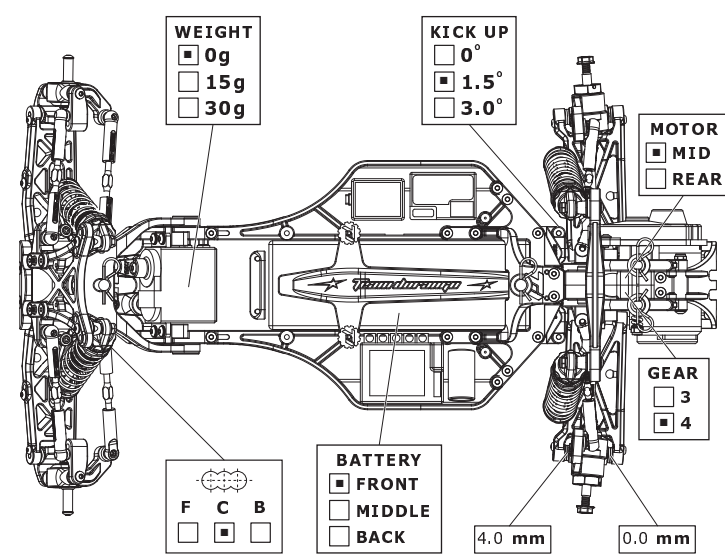
PINION GEAR / **RITZEL** / **PIGNON**:

BATTERY / **AKKU** / **ACCUMULATEUR**:

ESC SETTINGS / **REGLER PROGRAMM** / **REGLAGE DU VARIATEUR**:

DIFF. TYPE / **DIFF. TYP** / **TYPE DE DIFF.**: BALL GEAR

DIFF. OIL / **DIFF. ÖL** / **HUILE DE DIFF.**: cst



TYRES REIFEN PNEUS

FRONT	REAR
BRAND / HERSTELLER / MARQUE : schumacher	BRAND / HERSTELLER / MARQUE : Schumacher
TREAD / PROFIL / PROFIL : staggers	TREAD / PROFIL / PROFIL : spikes
COMPOUND / MISCHUNG / DURETÉ : yellow	COMPOUND / MISCHUNG / DURETÉ : Yellow
INSERT / EINLAGEN / MOUSSE : none	INSERT / EINLAGEN / MOUSSE : sch standard
WHEEL / FELGE / JANTE : kit yellow	WHEEL / FELGE / JANTE : kit yellow
NOTES / NOTIZEN / REMARQUES : 1 row cut off outer rear	NOTES / NOTIZEN / REMARQUES

RESULTS PLATZIERUNG / **RÉSULTAT** / **QUALIFYING POSITION** / **VORLAUFERGEREBNIS** / **POSITION EN QUALIFICATION**: **FINAL POSITION** / **ENDPLATZIERUNG** / **POSITION FINALE**:

AVERAGE LAP / **DURCHSCHNITTZEIT** / **TEMPS AU TOUR MOYEN**: **BEST LAP** / **SCHNELLSTE RONDE** / **MEILLEUR TEMPS AU TOUR**: **RACE TIME** / **REINDAUER** / **DURÉE DE LA COURSE**: