

**NAME** / **NOM** NAME: craig collinson      **DATE** / **DATUM** DATE: 04/08/12      **SETUP BLATT FICHE DE RÉGLAGE V1.0 E**  
**EVENT** / **VERANSTALTUNG** EVENEMENT: BRCA national rd 5      **TRACK** / **STRECKE** PISTE: silverstone      **AIR TEMP** / **UMGEBUNGSTEMP.** TEMPÉRATURE DE L'AIR: °  
**TRACK SIZE** / **STRECKENGRÖSSE** TAILLE DE LA PISTE: large      **SURFACE** / **STRECKENBELAG** TYPE DE SURFACE: astro      **TRACTION LEVEL** / **GRIF** ADHÉRENCE: high      **CONDITIONS** / **WETTER** NIVEAU D'HYDROMÉTRIE: dry

**RIDE HEIGHT** / **BODENFREIHEIT** GARDE AU SOL: 20 mm

**CAMBER ANGLE** / **STURZ** ANGLE DE CARROSSAGE: -1 °

**TOE IN/OUT** / **VONSPUR/NACHSPUR** ANGLE DE PINCEMENT: +/- 0 °

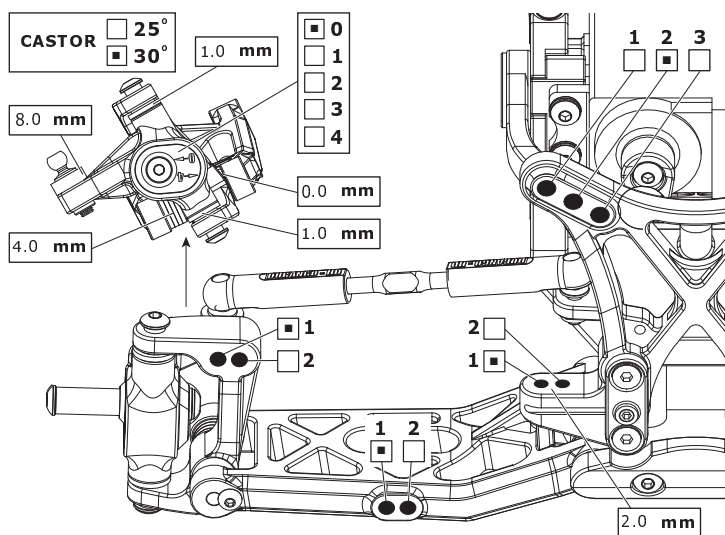
**WISHBONE DROOP** / **AUSFEDERWEG** AXCHSE DROOP DES TRIANGLES ARRIÈRES: 25 mm

**SWAY BAR** / **STABILISATOR** BARRE ANTI-ROULIS: None mm

**SWAY BAR LINK** / **STABILISATOR** HEBELLANGE LIEN DE LA BARRE ANTI-ROULIS: n/a mm

**NOTES** / **NOTIZEN** REMARQUES: n/a

## FRONT VORN AVANT



## FRONT SHOCKS

### VORNE DÄMPFER AVANT AMORTISSEURS



**SPRINGS** / **FEDERN** RESSORTS: Dark Blue

**REBOUND** / **REBOUND** REBOND: 10 %

**PRELOAD** / **FEDERVORSpannung** PRÉCONTRAINTÉ: mm

**OIL WT.** / **ÖLVIKOSITÄT** GRADE HUILE: 35wt cst

**PISTON** / **KOLBEN** PISTON: 3x1.6mm

**LENGTH** / **LÄNGE** LONGUEUR: max mm

**NOTES** / **NOTIZEN** REMARQUES: n/a

**RIDE HEIGHT** / **BODENFREIHEIT** GARDE AU SOL: 21 mm

**CAMBER ANGLE** / **STURZ** ANGLE DE CORROSSAGE: -1 °

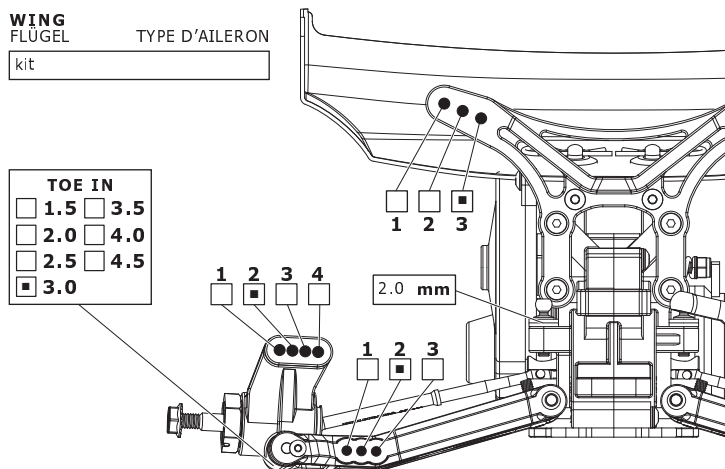
**SWAY BAR** / **STABILISATOR** BARRE ANTI-ROULIS: None mm

**SWAY BAR LINK** / **STABILISATOR** HEBELLANGE LIEN DE LA BARRE ANTI-ROULIS: mm

**WISHBONE DROOP** / **AUSFEDERWEG** AXCHSE DROOP DES TRIANGLES ARRIÈRES: max mm

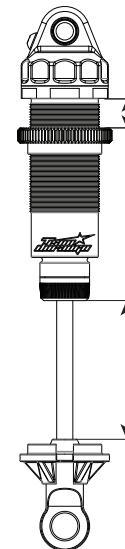
**NOTES** / **NOTIZEN** REMARQUES: n/a

## REAR HINTEN ARRIÈRE



## REAR SHOCKS

### HINTEN DÄMPFER ARRIÈRE AMORTISSEURS



**SPRINGS** / **FEDERN** RESSORTS: Light Blue

**REBOUND** / **REBOUND** REBOND: 10 %

**PRELOAD** / **FEDERVORSpannung** PRÉCONTRAINTÉ: mm

**OIL WT.** / **ÖLVIKOSITÄT** GRADE HUILE: 37.5wt cst

**PISTON** / **KOLBEN** PISTON: 4x1.6mm

**LENGTH** / **LÄNGE** LONGUEUR: max mm

**NOTES** / **NOTIZEN** REMARQUES: n/a

**MOTOR** / **MOTOR** MOTEUR: HPI flux pro

**SPUR GEAR** / **HAUPTZAHNRAD** COURONNE: kit 87

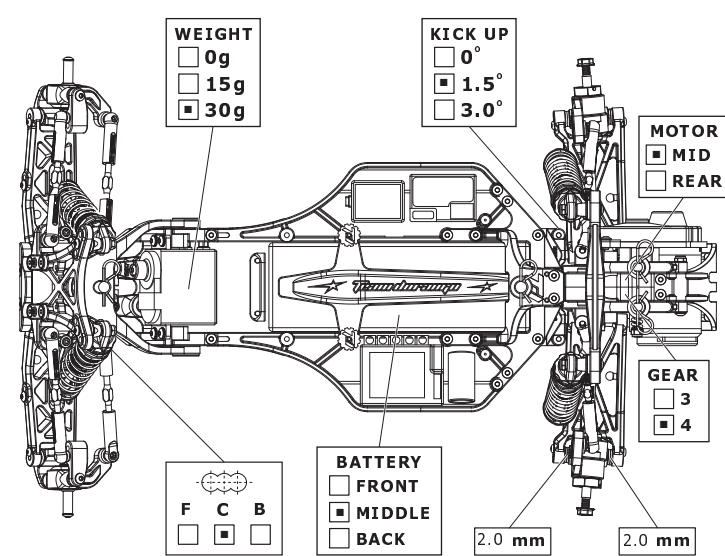
**PINION GEAR** / **RITZEL** PIGNON: 24

**BATTERY** / **AKKU** ACCUMULATEUR: HPI plazma

**ESC SETTINGS** / **REGLER** PROGRAMM REGLAGE DU VARIATEUR: kit

**DIFF. TYPE** / **DIFF. TYP** TYPE DE DIFF.:  BALL  GEAR

**DIFF. OIL** / **DIFF. ÖL** HUILE DE DIFF.: 1,000 cst



## TYRES REIFEN PNEUS

FRONT	REAR
<b>BRAND</b> / <b>HERSTELLER</b> MARQUE: schumacher	<b>BRAND</b> / <b>HERSTELLER</b> MARQUE: schumacher
<b>TREAD</b> / <b>PROFIL</b> PROFIL: staggers	<b>TREAD</b> / <b>PROFIL</b> PROFIL: minispike
<b>COMPOUND</b> / <b>MISCHUNG</b> DURETÉ: yellow	<b>COMPOUND</b> / <b>MISCHUNG</b> DURETÉ: yellow
<b>INSERT</b> / <b>EINLAGEN</b> MOUSSE: none	<b>INSERT</b> / <b>EINLAGEN</b> MOUSSE: schumacher standard
<b>WHEEL</b> / <b>FELGE</b> JANTE: kit yellow	<b>WHEEL</b> / <b>FELGE</b> JANTE: kit yellow
<b>NOTES</b> / <b>NOTIZEN</b> REMARQUES: 1 row cut off outer rear	<b>NOTES</b> / <b>NOTIZEN</b> REMARQUES:

**RESULTS PLATZIERUNG RÉSULTAT**      **QUALIFYING POSITION** / **VORLAUFER** GEBNIS POSITION EN QUALIFICATION: 6th      **FINAL POSITION** / **ENDPLATZIERUNG** POSITION FINALE: 7th

**AVERAGE LAP** / **DURCHSCHNITTSZEIT** TEMPS AU TOUR MOYEN:      **BEST LAP** / **SCHNELLSTE RÜNDE** MEILLEUR TEMPS AU TOUR:      **RACE TIME** / **REINDAUER** DURÉE DE LA COURSE:

