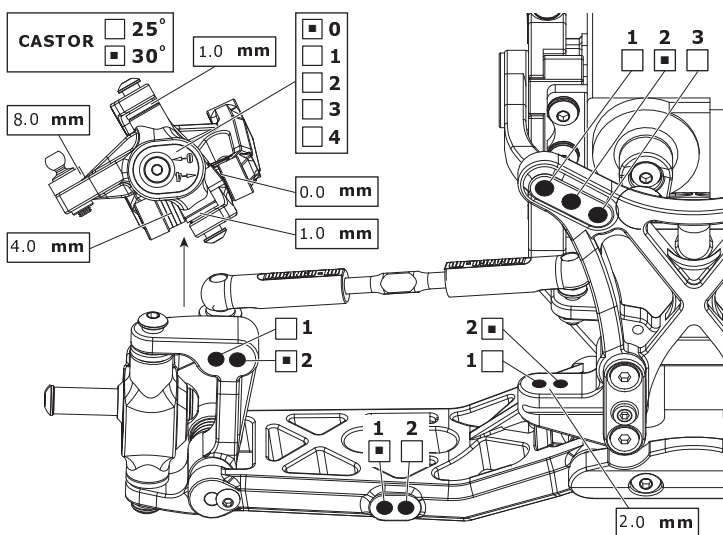


NAME / **NOM** NAME: craig collinson **DATE** / **DATUM** DATE: 27/28/29th july **SETUP BLATT FICHE DE RÉGLAGE V1.0 E**
EVENT / **VERANSTALTUNG** EVENEMENT: oople international **TRACK** / **STRECKE** PISTE: RHR dirt track **AIR TEMP** / **UMGEBUNGSTEMP.** TEMPÉRATURE DE L'AIR: °
TRACK SIZE / **STRECKENGRÖSSE** TAILLE DE LA PISTE: medium **SURFACE** / **STRECKENBELAG** TYPE DE SURFACE: clay **TRACTION LEVEL** / **GRIF** ADHÉRENCE: medium/low **CONDITIONS** / **WETTER** NIVEAU D'HYDROMÉTRIE: dry

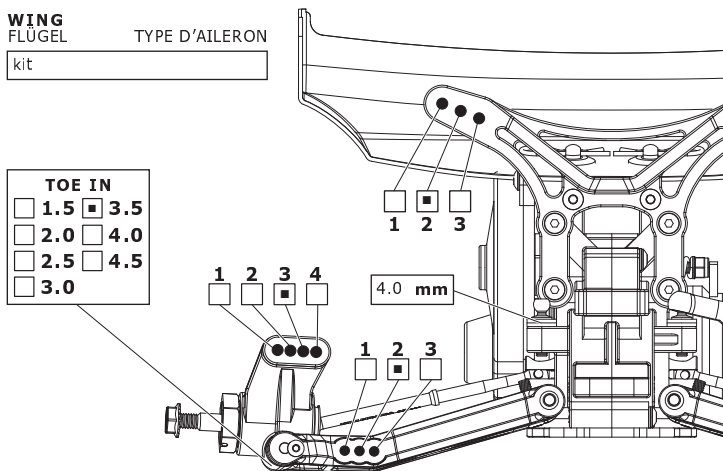
RISE HEIGHT / **BODENFREIHEIT** GARDE AU SOL: 21 mm
CAMBER ANGLE / **STURZ** ANGLE DE CARROSSAGE: -1 °
TOE IN/OUT / **VONSPUR/NACHSPUR** ANGLE DE PINCEMENT: +/- 0 °
WISHBONE DROOP / **AUSFEDERWEG** AXCHSE DROOP DES TRIANGLES ARRIÈRES: max mm
SWAY BAR / **STABILISATOR** BARRE ANTI-ROULIS: None mm
SWAY BAR LINK / **STABILISATOR** HEBELLANGE LIEN DE LA BARRE ANTI-ROULIS: mm
NOTES / **NOTIZEN** REMARQUES:

FRONT VORN AVANT

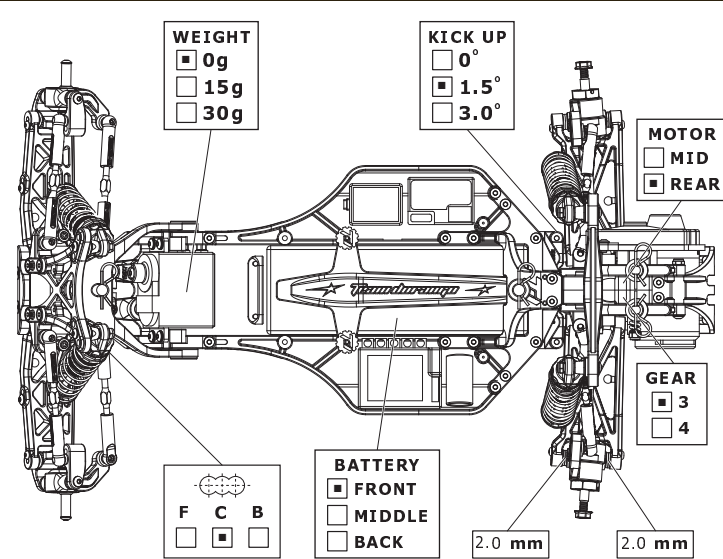


RISE HEIGHT / **BODENFREIHEIT** GARDE AU SOL: 22 mm
CAMBER ANGLE / **STURZ** ANGLE DE CORROSSAGE: -1 °
SWAY BAR / **STABILISATOR** BARRE ANTI-ROULIS: None mm
SWAY BAR LINK / **STABILISATOR** HEBELLANGE LIEN DE LA BARRE ANTI-ROULIS: mm
WISHBONE DROOP / **AUSFEDERWEG** AXCHSE DROOP DES TRIANGLES ARRIÈRES: max mm
NOTES / **NOTIZEN** REMARQUES:

REAR HINTEN ARRIÈRE



MOTOR / **MOTOR** MOTEUR: HPI flux pro 7.5
SPUR GEAR / **HAUPTZAHNRAD** COURONNE: kit
PINION GEAR / **RITZEL** PIGNON: 24
BATTERY / **AKKU** ACCUMULATEUR: HPI plazma
ESC SETTINGS / **REGLER** PROGRAMM REGLAGE DU VARIATEUR: kit
DIFF. TYPE / **DIFF. TYP** TYPE DE DIFF.: BALL GEAR
DIFF. OIL / **DIFF. ÖL** HUILE DE DIFF.: cst



FRONT SHOCKS

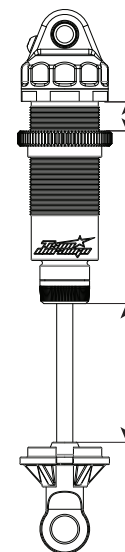
VORNE DÄMPFER AVANT AMORTISSEURS



SPRINGS / **FEDERN** RESSORTS: Dark Green
REBOUND / **REBOUND** REBOND: 10 %
PRELOAD / **FEDERVORSPANNUNG** PRÉCONTRAINTÉ: mm
OIL WT. / **ÖLVIKOSITÄT** GRADE HUILE: 45wt cst
PISTON / **KOLBEN** PISTON: 4x1.4mm tapered
LENGTH / **LÄNGE** LONGUEUR: max mm
NOTES / **NOTIZEN** REMARQUES:

REAR SHOCKS

HINTEN DÄMPFER ARRIÈRE AMORTISSEURS



SPRINGS / **FEDERN** RESSORTS: Light Red
REBOUND / **REBOUND** REBOND: 10 %
PRELOAD / **FEDERVORSPANNUNG** PRÉCONTRAINTÉ: mm
OIL WT. / **ÖLVIKOSITÄT** GRADE HUILE: 30wt cst
PISTON / **KOLBEN** PISTON: 4x1.4mm tapered
LENGTH / **LÄNGE** LONGUEUR: max mm
NOTES / **NOTIZEN** REMARQUES:

TYRES REIFEN PNEUS

FRONT	REAR
BRAND / HERSTELLER / MARQUE : proline	HERSTELLER / MARQUE : proline
TREAD / PROFIL / PROFIL : ribs	PROFIL : holeshot
COMPOUND / MISCHUNG / DURETÉ : M3 green dot	MISCHUNG / DURETÉ : M4 blue dot
INSERT / EINLAGEN / MOUSSE : proline standard	EINLAGEN / MOUSSE : proline standard
WHEEL / FELGE / JANTE : kit yellow	FELGE / JANTE : kit yellow
NOTES / NOTIZEN / REMARQUES :	NOTIZEN / REMARQUES :

RESULTS PLATZIERUNG RÉSULTAT **QUALIFYING POSITION** / **VORLAUFERGEBNIS** POSITION EN QUALIFICATION: 6th **FINAL POSITION** / **ENDPLATZIERUNG** POSITION FINALE: 6th

AVERAGE LAP / **DURCHSCHNITTSZEIT** TEMPS AU TOUR MOYEN: **BEST LAP** / **SCHNELLSTE RONDE** MEILLEUR TEMPS AU TOUR: 23.7 **RACE TIME** / **REINDAUER** DURÉE DE LA COURSE: