

**NAME** / **NOM** NAME:  **DATE** / **DATUM** DATE:  **SETUP BLATT** / **FICHE DE RÉGLAGE** **V1.0 E**  
**EVENT** / **VERANSTALTUNG** / **EVENEMENT**:  **TRACK** / **STRECKE** / **PISTE**:  **AIR TEMP** / **UMGEBUNGSTEMP.** / **TEMPÉRATURE DE L'AIR**:   
**TRACK SIZE** / **STRECKENGRÖSSE** / **TAILLE DE LA PISTE**:  **SURFACE** / **STRECKENBELAG** / **TYPE DE SURFACE**:  **TRACTION LEVEL** / **GRIF** / **ADHÉRENCE**:  **CONDITIONS** / **WETTER** / **NIVEAU D'HYDROMÉTRIE**:

**RIDE HEIGHT** / **BODENFREIHEIT** / **GARDE AU SOL**:  mm

**CAMBER ANGLE** / **STURZ** / **ANGLE DE CARROSSAGE**:  °

**TOE IN/OUT** / **VONSPUR/NACHSPUR** / **ANGLE DE PINCEMENT**:  °

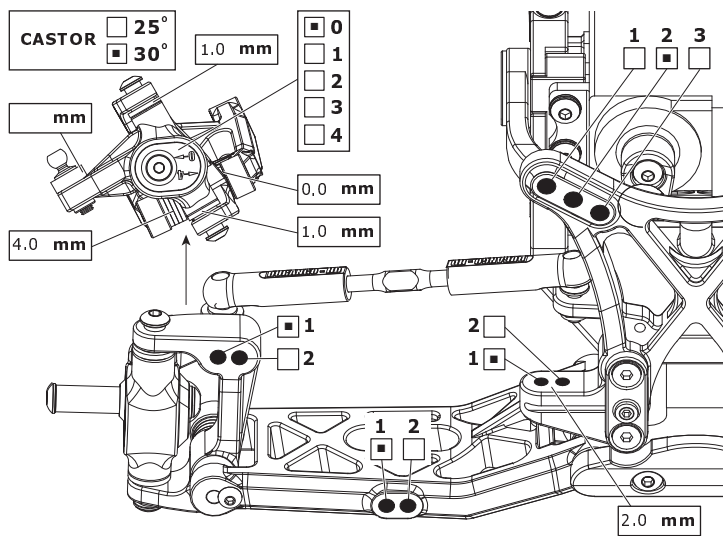
**WISHBONE DROOP** / **AUSFEDERWEG** / **ACHSE** / **DROOP DES TRIANGLES ARRIÈRES**:  mm

**SWAY BAR** / **STABILISATOR** / **BARRE ANTI-ROULIS**:  mm

**SWAY BAR LINK** / **STABILISATOR** / **HEBELANGE** / **LIEN DE LA BARRE ANTI-ROULIS**:  mm

**NOTES** / **NOTIZEN** / **REMARQUES**:

## FRONT VORN AVANT



**RIDE HEIGHT** / **BODENFREIHEIT** / **GARDE AU SOL**:  mm

**CAMBER ANGLE** / **STURZ** / **ANGLE DE CORROSSAGE**:  °

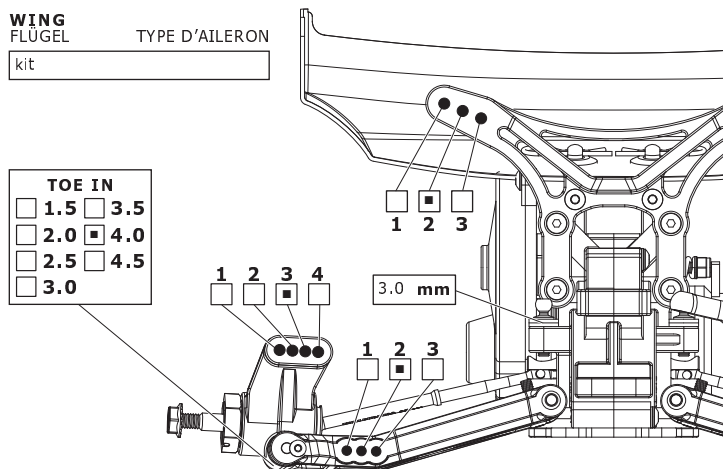
**SWAY BAR** / **STABILISATOR** / **BARRE ANTI-ROULIS**:  mm

**SWAY BAR LINK** / **STABILISATOR** / **HEBELANGE** / **LIEN DE LA BARRE ANTI-ROULIS**:  mm

**WISHBONE DROOP** / **AUSFEDERWEG** / **ACHSE** / **DROOP DES TRIANGLES ARRIÈRES**:  mm

**NOTES** / **NOTIZEN** / **REMARQUES**:

## REAR HINTEN ARRIÈRE



**MOTOR** / **MOTOR** / **MOTEUR**:

**SPUR GEAR** / **HAUPTZAHNRAD** / **COURONNE**:

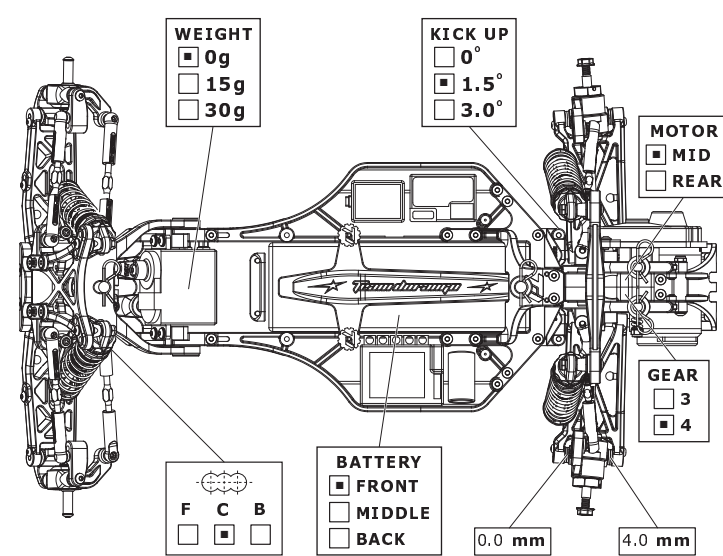
**PINION GEAR** / **RITZEL** / **PIGNON**:

**BATTERY** / **AKKU** / **ACCUMULATEUR**:

**ESC SETTINGS** / **REGLER PROGRAMM** / **REGLAGE DU VARIATEUR**:

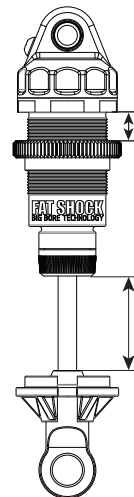
**DIFF. TYPE** / **DIFF. TYP** / **TYPE DE DIFF.**:  BALL  GEAR

**DIFF. OIL** / **DIFF. ÖL** / **HUILE DE DIFF.**:



## FRONT SHOCKS

### VORNE DÄMPFER AVANT AMORTISSEURS



**SPRINGS** / **FEDERN** / **RESSORTS**:

**REBOUND** / **REBOUND** / **REBOND**:  %

**PRELOAD** / **FEDERVORSPANNUNG** / **PRÉCONTRAINTÉ**:  mm

**OIL WT.** / **ÖLVISKOSITÄT** / **GRADE HUILE**:  cst

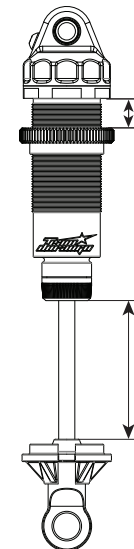
**PISTON** / **KOLBEN** / **PISTON**:

**LENGTH** / **LÄNGE** / **LONGUEUR**:  mm

**NOTES** / **NOTIZEN** / **REMARQUES**:

## REAR SHOCKS

### HINTEN DÄMPFER ARRIÈRE AMORTISSEURS



**SPRINGS** / **FEDERN** / **RESSORTS**:

**REBOUND** / **REBOUND** / **REBOND**:  %

**PRELOAD** / **FEDERVORSPANNUNG** / **PRÉCONTRAINTÉ**:  mm

**OIL WT.** / **ÖLVISKOSITÄT** / **GRADE HUILE**:  cst

**PISTON** / **KOLBEN** / **PISTON**:

**LENGTH** / **LÄNGE** / **LONGUEUR**:  mm

**NOTES** / **NOTIZEN** / **REMARQUES**:

## TYRES REIFEN PNEUS

FRONT	REAR
<b>BRAND</b> / <b>HERSTELLER</b> / <b>MARQUE</b> : <input type="text" value="dboots"/>	<b>BRAND</b> / <b>HERSTELLER</b> / <b>MARQUE</b> : <input type="text" value="dboots"/>
<b>TREAD</b> / <b>PROFIL</b> / <b>PROFIL</b> : <input type="text" value="spikes"/>	<b>TREAD</b> / <b>PROFIL</b> / <b>PROFIL</b> : <input type="text" value="spikes"/>
<b>COMPOUND</b> / <b>MISCHUNG</b> / <b>DURETÉ</b> : <input type="text" value="multibyte"/>	<b>COMPOUND</b> / <b>MISCHUNG</b> / <b>DURETÉ</b> : <input type="text" value="multibyte"/>
<b>INSERT</b> / <b>EINLAGEN</b> / <b>MOUSSE</b> : <input type="text" value="sch standard"/>	<b>INSERT</b> / <b>EINLAGEN</b> / <b>MOUSSE</b> : <input type="text" value="sch standard"/>
<b>WHEEL</b> / <b>FELGE</b> / <b>JANTE</b> : <input type="text" value="kit yellow"/>	<b>WHEEL</b> / <b>FELGE</b> / <b>JANTE</b> : <input type="text" value="kit yellow"/>
<b>NOTES</b> / <b>NOTIZEN</b> / <b>REMARQUES</b> : <input type="text" value="1 row cut off outer front"/>	

**RESULTS PLATZIERUNG** / **RÉSULTAT** / **QUALIFYING POSITION** / **VORLAUFERGEBNIS** / **POSITION EN QUALIFICATION**:  **FINAL POSITION** / **ENDPLATZIERUNG** / **POSITION FINALE**:   
**AVERAGE LAP** / **DURCHSCHNITTSZEIT** / **TEMPS AU TOUR MOYEN**:  **BEST LAP** / **SCHNELLSTE RONDE** / **MEILLEUR TEMPS AU TOUR**:  **RACE TIME** / **REINDAUER** / **DURÉE DE LA COURSE**:

