

NAME NAME NOM **DATE** DATUM DATE **SETUP BLATT** **FICHE DE RÉGLAGE** **V1.0 E**

EVENT VERANSTALTUNG EVENEMENT **TRACK** STRECKE PISTE **AIR TEMP** UMGEBUNGSTEMP. TEMPÉRATURE DE L'AIR

TRACK SIZE STRECKENGRÖSSE TAILLE DE LA PISTE **SURFACE** STRECKENBELAG TYPE DE SURFACE **TRACTION LEVEL** GRIFF ADHÉRENCE **CONDITIONS** WETTER NIVEAU D'HYDROMÉTRIE

RIDE HEIGHT **BODENFREIHEIT** GARDE AU SOL
 mm

CAMBER ANGLE **STURZ** ANGLE DE CARROSSAGE
 °

TOE IN/OUT **VONSPUR/NACHSPUR** ANGLE DE PINCEMENT
 °

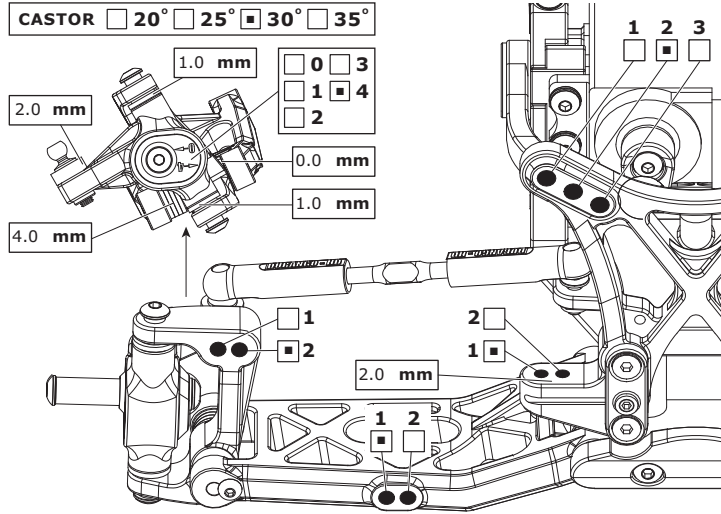
SWAY BAR **STABILISATOR** BARRE ANTI-ROULIS
 mm

SWAY BAR LINK **STABILISATOR HEBELLANGE** LIEN DE LA BARRE ANTI-ROULIS
 mm

WISHBONE DROOP **AUSFEDERWEG** DROOP DES TRIANGLES ARRIÈRES
 mm

NOTES **NOTIZEN** **REMARQUES**

FRONT VORN AVANT



RIDE HEIGHT **BODENFREIHEIT** GARDE AU SOL
 mm

CAMBER ANGLE **STURZ** ANGLE DE CORROSSAGE
 °

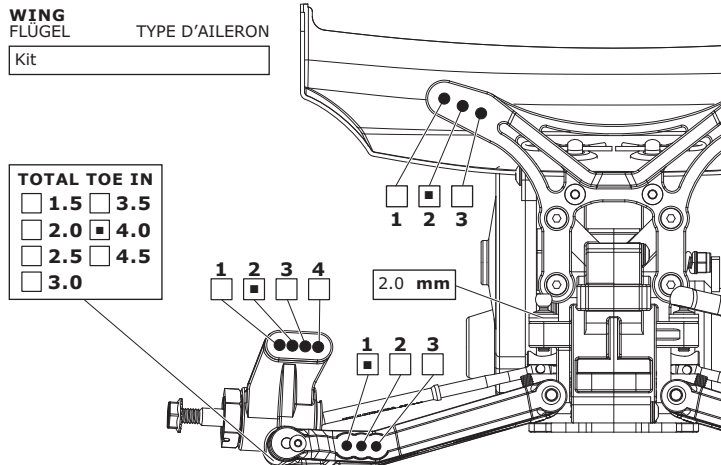
SWAY BAR **STABILISATOR** BARRE ANTI-ROULIS
 mm

SWAY BAR LINK **STABILISATOR HEBELLANGE** LIEN DE LA BARRE ANTI-ROULIS
 mm

WISHBONE DROOP **AUSFEDERWEG** DROOP DES TRIANGLES ARRIÈRES
 mm

NOTES **NOTIZEN** **REMARQUES**

REAR HINTEN ARRIÈRE



MOTOR **MOTOR** **MOTEUR**

SPUR GEAR **HAUPTZAHNRAD** COURONNE

PINION GEAR **RITZEL** PIGNON

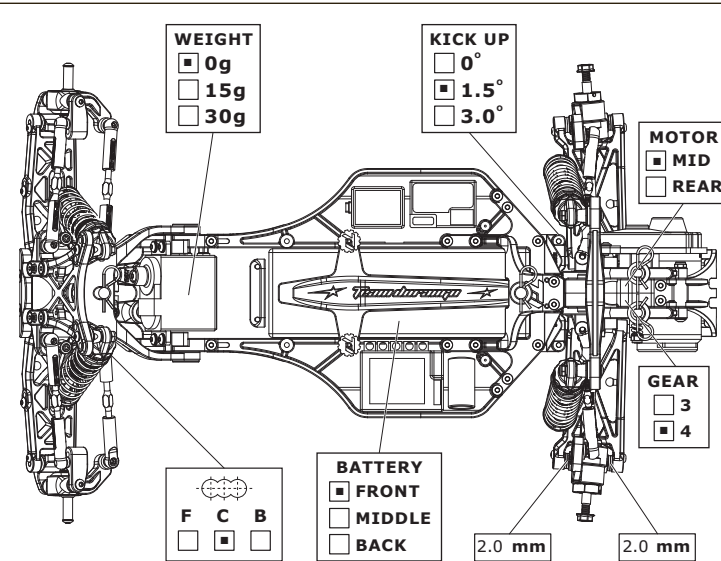
BATTERY **AKKU** ACCUMULATEUR

ESC SETTINGS **REGLER PROGRAMM** RÉGLAGE DU VARIATEUR

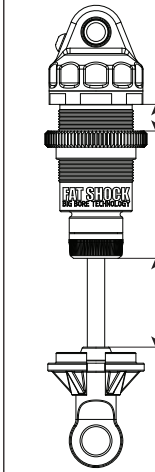
DIFF. TYPE **DIFF. TYP** TYPE DE DIFF.
 BALL

GEAR

DIFF. OIL **DIFF. ÖL** HUILE DE DIFF.
 cst



FRONT SHOCKS **VORNE DÄMPFER** **AMORTISSEURS AVANTS**



SPRINGS **FEDERN** RESSORTS

REBOUND **REBOUND** REBOND
 %

PRELOAD **FEDERVORSpannung** PRÉCONTRAINTÉ
 mm

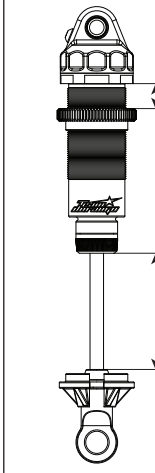
OIL WT. **ÖLVIKOSITÄT** VISCOSITÉ
 cst

PISTON **KOLBEN** PISTON

LENGTH **LÄNGE** LONGUEUR
 mm

NOTES **NOTIZEN** **REMARQUES**
 BIG BORE
 SLIM BORE

REAR SHOCKS **HINTEN DÄMPFER** **AMORTISSEURS ARRIÈRES**



SPRINGS **FEDERN** RESSORTS

REBOUND **REBOUND** REBOND
 %

PRELOAD **FEDERVORSpannung** PRÉCONTRAINTÉ
 mm

OIL WT. **ÖLVIKOSITÄT** VISCOSITÉ
 cst

PISTON **KOLBEN** PISTON

LENGTH **LÄNGE** LONGUEUR
 mm

NOTES **NOTIZEN** **REMARQUES**
 BIG BORE
 SLIM BORE

TYRES REIFEN PNEUS

FRONT	REAR
BRAND HERSTELLER MARQUE	Sch Ballistic Buggy
TREAD PROFIL PROFIL	Mini Spike Mini Spike
COMPOUND MISCUNG DURETÉ	Green Green
INSERT EINLAGEN MOUSSE	Mr O Blue Mr O Blue
WHEEL FELGE JANTE	Kit Kit
NOTES NOTIZEN REMARQUES	Front spring change significant handling improvement

RESULTS PLATZIERUNG RÉSULTAT **QUALIFYING POSITION** **VORLAUFERBEINIS** POSITION EN QUALIFICATION **FINAL POSITION** **ENDPLATZIERUNG** POSITION FINALE

AVERAGE LAP **MOYENNE DES TOURS** **BEST LAP** **MEILLEUR TOUR** **RACE TIME** **TEMPS COURSE**

