

NAME NOM

DATE DATUM DATE

SETUP BLATT FICHE DE RÉGLAGE V1.0 E

EVENT VERANSTALTUNG EVENEMENT

TRACK STRECKE PISTE

AIR TEMP UMGEBUNGSTEMP. TEMPÉRATURE DE L'AIR

TRACK SIZE STRECKENGRÖSSE TAILLE DE LA PISTE

SURFACE STRECKENBELAG TYPE DE SURFACE

TRACTION LEVEL GRIFF ADHÉRENCE

CONDITIONS WETTER NIVEAU D'HYDROMÉTRIE

RIDE HEIGHT BODENFREIHEIT GARDE AU SOL
 mm

CAMBER ANGLE STURZ ANGLE DE CARROSSAGE
 °

TOE IN/OUT VONSPUR/NACHSPUR ANGLE DE PINCEMENT

SWAY BAR STABILISATOR BARRE ANTI-ROULIS
 mm

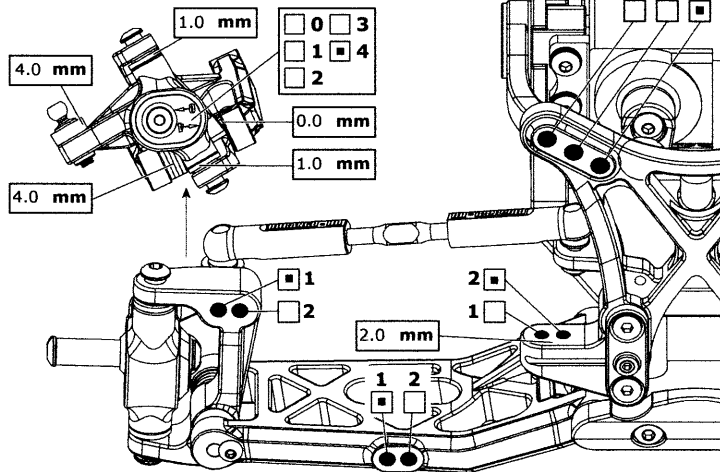
SWAY BAR LINK STABILISATOR HERBELLANGE LIEN DE LA BARRE ANTI-ROULIS

WISHBONE DROOP AUSFEDERWEG/ACHSE DROOP DES TRIANGLES ARRIÈRES
 mm

NOTES NOTIZEN REMARQUES

FRONT VORN AVANT

CASTOR 20° 25° 30° 35°



RIDE HEIGHT BODENFREIHEIT GARDE AU SOL
 mm

CAMBER ANGLE STURZ ANGLE DE CORROSSAGE
 °

SWAY BAR STABILISATOR BARRE ANTI-ROULIS
 mm

SWAY BAR LINK STABILISATOR HERBELLANGE LIEN DE LA BARRE ANTI-ROULIS

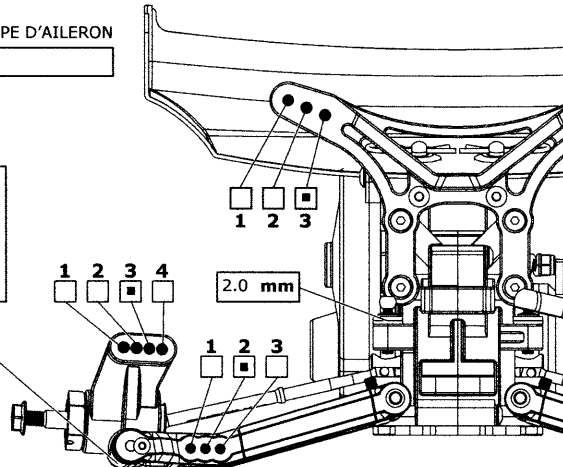
WISHBONE DROOP AUSFEDERWEG/ACHSE DROOP DES TRIANGLES ARRIÈRES
 mm

NOTES NOTIZEN REMARQUES

REAR HINTEN ARRIÈRE

WING FLÜGEL TYPE D'AILERON

TOTAL TOE IN
 1.5 3.5
 2.0 4.0
 2.5 4.5
 3.0



MOTOR MOTOR MOTEUR

SPUR GEAR HAUPTZAHNRAD COURONNE

PINION GEAR RITZEL PIGNON

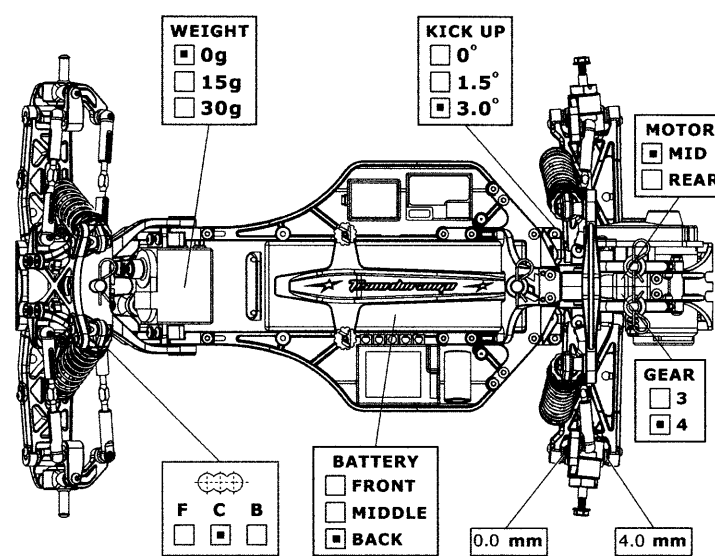
BATTERY AKKU ACCUMULATEUR

ESC SETTINGS REGLER PROGRAMM RÉGLAGE DU VARIATEUR

DIFF. TYPE DIFF. TYP TYPE DE DIFF.
 BALL

GEAR

DIFF. OIL DIFF. ÖL HUILE DE DIFF.



FRONT SHOCKS

VORNE DÄMPFER AMORTISSEURS AVANTS



- BIG BORE
- SLIM BORE

SPRINGS FEDERN RESSORTS

REBOUND REBOUND REBOND

PRELOAD FEDERVORSpanNUNG PRÉCONTRAINTÉ

OIL WT. ÖLVISKOSITÄT VISCOSITÉ
 cst

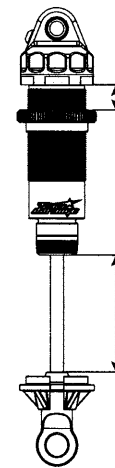
PISTON KOLBEN PISTON

LENGTH LÄNGE LONGUEUR

NOTES NOTIZEN REMARQUES

REAR SHOCKS

HINTEN DÄMPFER AMORTISSEURS ARRIÈRES



- BIG BORE
- SLIM BORE

SPRINGS FEDERN RESSORTS

REBOUND REBOUND REBOND

PRELOAD FEDERVORSpanNUNG PRÉCONTRAINTÉ

OIL WT. ÖLVISKOSITÄT VISCOSITÉ
 cst

PISTON KOLBEN PISTON

LENGTH LÄNGE LONGUEUR

NOTES NOTIZEN REMARQUES

TYRES REIFEN PNEUS

FRONT	REAR
BRAND HERSTELLER MARQUE	<input type="text" value="jc"/> <input type="text" value="jc"/>
TREAD PROFIL PROFIL	<input type="text" value="barcodes"/> <input type="text" value="barcodes"/>
COMPOUND MISCHUNG DURETÉ	<input type="text" value="gold"/> <input type="text" value="gold"/>
INSERT EINLAGEN MOUSSE	<input type="text" value="proline blue"/> <input type="text" value="proline blue"/>
WHEEL FELGE JANTE	<input type="text" value="stock"/> <input type="text" value="stock"/>
NOTES NOTIZEN REMARQUES	<input type="text" value="rojo sticky kicks"/>