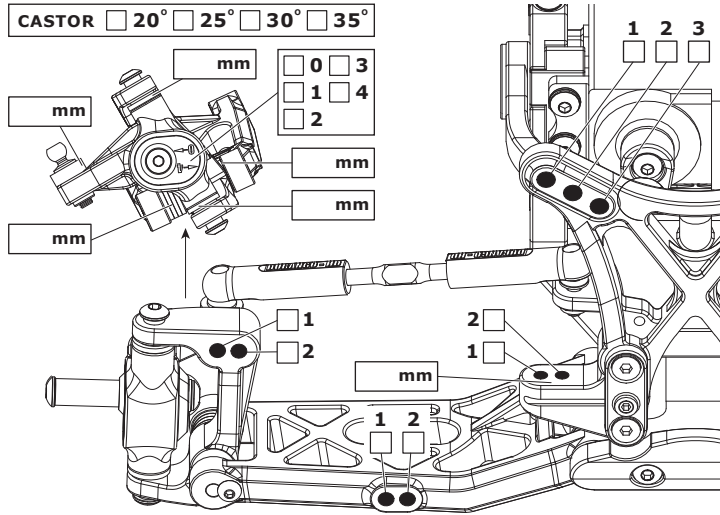


**NAME** NAME NOM  **DATE** DATUM DATE  **SETUP BLATT** **FICHE DE RÉGLAGE** **V1.0 E**  
**EVENT** VERANSTALTUNG EVENEMENT  **TRACK** STRECKE PISTE  **AIR TEMP** UMGEBUNGSTEMP. TEMPÉRATURE DE L'AIR  °  
**TRACK SIZE** STRECKENGRÖSSE TAILLE DE LA PISTE  **SURFACE** STRECKENBELAG TYPE DE SURFACE  **TRACTION LEVEL** GRIFF ADHÉRENCE  **CONDITIONS** WETTER NIVEAU D'HYDROMÉTRIE

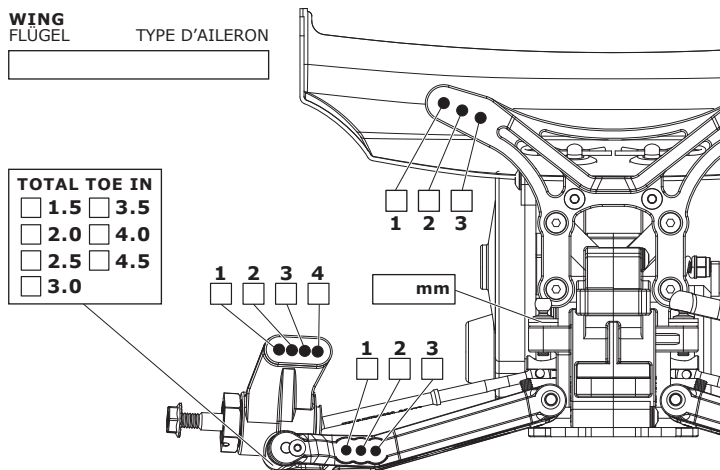
**RIDE HEIGHT** **BODENFREIHEIT** GARDE AU SOL  mm  
**CAMBER ANGLE** **STURZ** ANGLE DE CARROSSAGE  °  
**TOE IN/OUT** **VONSPUR/NACHSPUR** ANGLE DE PINCEMENT  +/- °  
**SWAY BAR** **STABILISATOR** BARRE ANTI-ROULIS  mm  
**SWAY BAR LINK** **STABILISATOR HEBELLANGE** LIEN DE LA BARRE ANTI-ROULIS  mm  
**WISHBONE DROOP** **AUSFEDERWEG** DROOP DES TRIANGLES ARRIÈRES  mm  
**NOTES** **NOTIZEN** **REMARQUES**

## FRONT VORN AVANT

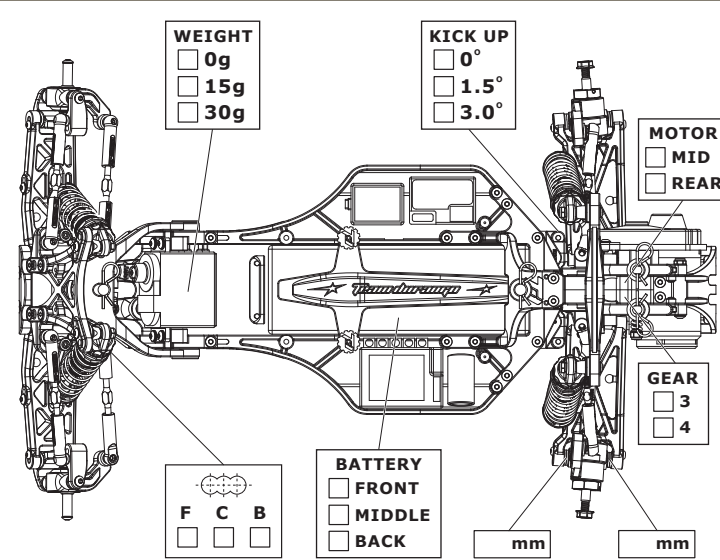


**RIDE HEIGHT** **BODENFREIHEIT** GARDE AU SOL  mm  
**CAMBER ANGLE** **STURZ** ANGLE DE CORROSSAGE  °  
**SWAY BAR** **STABILISATOR** BARRE ANTI-ROULIS  mm  
**SWAY BAR LINK** **STABILISATOR HEBELLANGE** LIEN DE LA BARRE ANTI-ROULIS  mm  
**WISHBONE DROOP** **AUSFEDERWEG** DROOP DES TRIANGLES ARRIÈRES  mm  
**NOTES** **NOTIZEN** **REMARQUES**

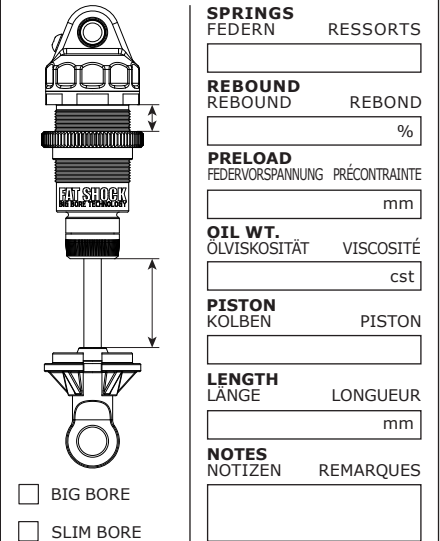
## REAR HINTEN ARRIÈRE



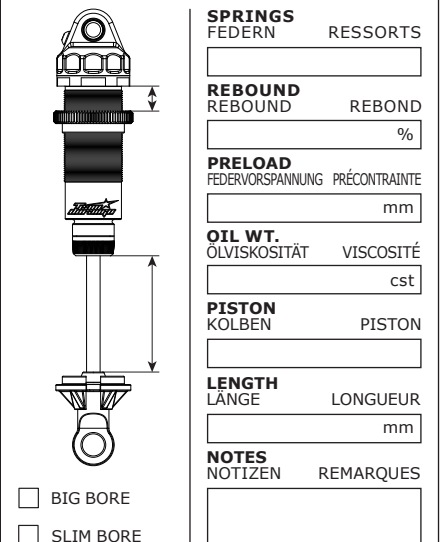
**MOTOR** MOTOR MOTEUR   
**SPUR GEAR** **HAUPTZAHNRAD** COURONNE   
**PINION GEAR** **RITZEL** PIGNON   
**BATTERY** **AKKU** ACCUMULATEUR   
**ESC SETTINGS** **REGLER PROGRAMM** RÉGLAGE DU VARIATEUR   
**DIFF. TYPE** **DIFF. TYP** TYPE DE DIFF.  
 BALL  
 GEAR  
**DIFF. OIL** **DIFF. ÖL** HUILE DE DIFF.  cst



## FRONT SHOCKS **VORNE DÄMPFER** **AMORTISSEURS AVANTS**



## REAR SHOCKS **HINTEN DÄMPFER** **AMORTISSEURS ARRIÈRES**



## TYRES REIFEN PNEUS

FRONT	REAR	
BRAND	HERSTELLER	MARQUE
<input type="text"/>	<input type="text"/>	<input type="text"/>
TREAD	PROFIL	PROFIL
<input type="text"/>	<input type="text"/>	<input type="text"/>
COMPOUND	MISCHUNG	DURETÉ
<input type="text"/>	<input type="text"/>	<input type="text"/>
INSERT	EINLAGEN	MOUSSE
<input type="text"/>	<input type="text"/>	<input type="text"/>
WHEEL	FELGE	JANTE
<input type="text"/>	<input type="text"/>	<input type="text"/>
NOTES	NOTIZEN	REMARQUES
<input type="text"/>	<input type="text"/>	<input type="text"/>

**RESULTS** **PLATZIERUNG** **RÉSULTAT** **QUALIFYING POSITION** **VORLAUFERGEBNIS** POSITION EN QUALIFICATION  **FINAL POSITION** **ENDPLATZIERUNG** POSITION FINALE

**AVERAGE LAP** **DURCHSCHNITTSTZEIT** TEMPS AU TOUR MOYEN  **BEST LAP** **SCHNELLSTE RUNDE** MEILLEUR TEMPS AU TOUR  **RACE TIME** **REINDAUER** DURÉE DE LA COURSE