

NAME NAME NOM **DATE** DATUM DATE **SETUP BLATT** FICHE DE RÉGLAGE **V1.0 E**
EVENT VERANSTALTUNG EVENEMENT **TRACK** STRECKE PISTE **AIR TEMP** UMGEBUNGSTEMP. TEMPÉRATURE DE L'AIR
TRACK SIZE STRECKENGROSSE TAILLE DE LA PISTE **SURFACE** STRECKENBELAG TYPE DE SURFACE **TRACTION LEVEL** GRIFF ADHÉRENCE **CONDITIONS** WETTER NIVEAU D'HYDROMÉTRIE

RIDE HEIGHT BODENFREIHEIT GARDE AU SOL
 mm

CAMBER ANGLE STURZ ANGLE DE CARROSSAGE
 °

TOE IN/OUT VONSPUR/NACHSPUR ANGLE DE PINCEMENT
 °

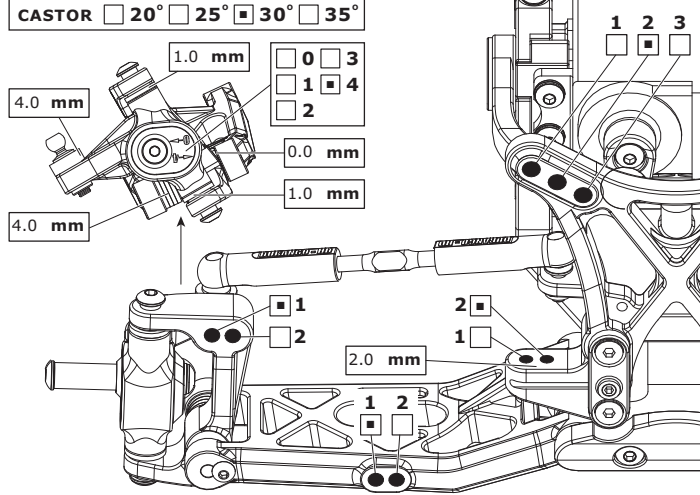
SWAY BAR STABILISATOR BARRE ANTI-ROULIS
 mm

SWAY BAR LINK STABILISATOR HEBBLANGE LIEN DE LA BARRE ANTI-ROULIS
 mm

WISHBONE DROOP AUSFEDERWEG AXISE DROOP DES TRIANGLES ARRIÈRES
 mm

NOTES NOTIZEN REMARQUES

FRONT VORN AVANT



RIDE HEIGHT BODENFREIHEIT GARDE AU SOL
 mm

CAMBER ANGLE STURZ ANGLE DE CARROSSAGE
 °

SWAY BAR STABILISATOR BARRE ANTI-ROULIS
 mm

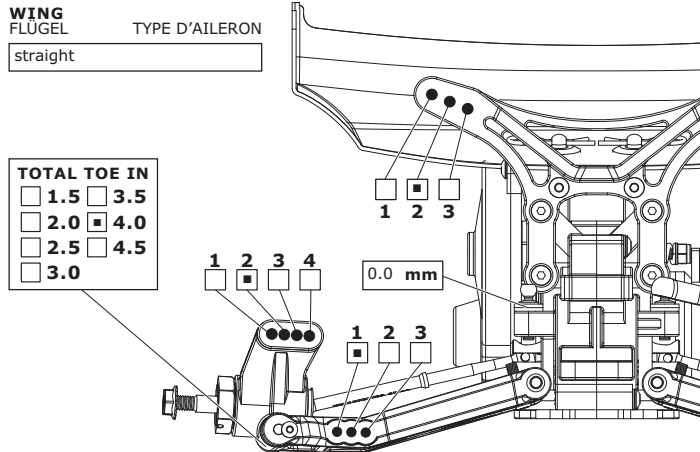
SWAY BAR LINK STABILISATOR HEBBLANGE LIEN DE LA BARRE ANTI-ROULIS
 mm

WISHBONE DROOP AUSFEDERWEG AXISE DROOP DES TRIANGLES ARRIÈRES
 mm

NOTES NOTIZEN REMARQUES

cream battery weights
+ under servo weight

REAR HINTEN ARRIÈRE



MOTOR MOTOR MOTEUR

SPUR GEAR HAUPTZAHNRAD COURONNE

PINION GEAR RITZEL PIGNON

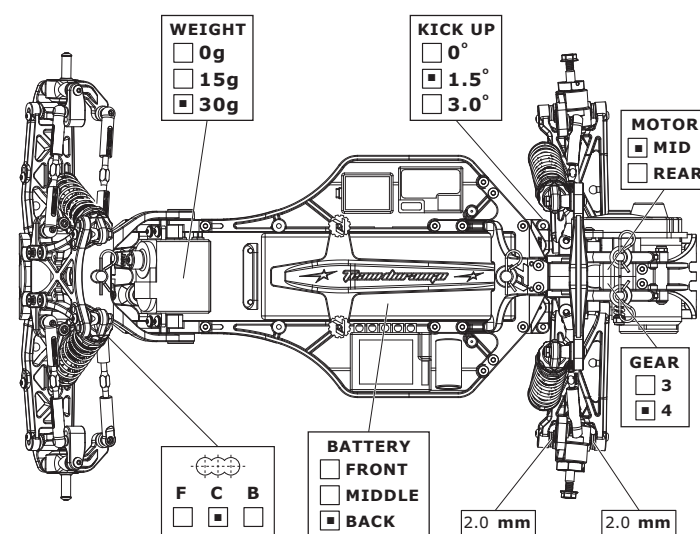
BATTERY AKKU ACCUMULATEUR

ESC SETTINGS REGLER PROGRAMM RÉGLAGE DU VARIATEUR

DIFF. TYPE DIFF. TYP TYPE DE DIFF.
 BALL

GEAR

DIFF. OIL DIFF. ÖL HUILE DE DIFF.



FRONT SHOCKS VORNE DÄMPFER AMORTISSEURS AVANTS



BIG BORE
 SLIM BORE

SPRINGS FEDERN RESSORTS

REBOUND REBOUND REBOND
 %

PRELOAD FEDERVORSpannung PRÉCONTRAINTÉ
 mm

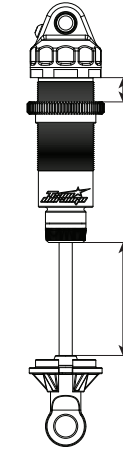
OIL WT. ÖLVISKOSITÄT VISCOSITÉ
 cst

PISTON KOLBEN PISTON

LENGTH LÄNGE LONGUEUR
 mm

NOTES NOTIZEN REMARQUES

REAR SHOCKS HINTEN DÄMPFER AMORTISSEURS ARRIÈRES



BIG BORE
 SLIM BORE

SPRINGS FEDERN RESSORTS

REBOUND REBOUND REBOND
 %

PRELOAD FEDERVORSpannung PRÉCONTRAINTÉ
 mm

OIL WT. ÖLVISKOSITÄT VISCOSITÉ
 cst

PISTON KOLBEN PISTON

LENGTH LÄNGE LONGUEUR
 mm

NOTES NOTIZEN REMARQUES

TYRES REIFEN PNEUS

FRONT	REAR
BRAND HERSTELLER MARQUE shumacher	ballistic
TREAD PROFIL PROFIL slim stagger - cut	minispike
COMPOUND MISCHUNG DURETÉ yellow	green
INSERT EINLAGEN MOUSSE med	
WHEEL FELGE JANTE yellow durango	yellow durango
NOTES NOTIZEN REMARQUES	

RESULTS PLATZIERUNG RÉSULTAT **QUALIFYING POSITION** VORLAUFERGERNIS POSITION EN QUALIFICATION **FINAL POSITION** ENDPLATZIERUNG POSITION FINALE

AVERAGE LAP DURCHSCHNITTSZEIT TEMPS AU TOUR MOYEN **BEST LAP** SCHNELLSTE RÜNDE MEILLEUR TEMPS AU TOUR **RACE TIME** REINDAUER DURÉE DE LA COURSE