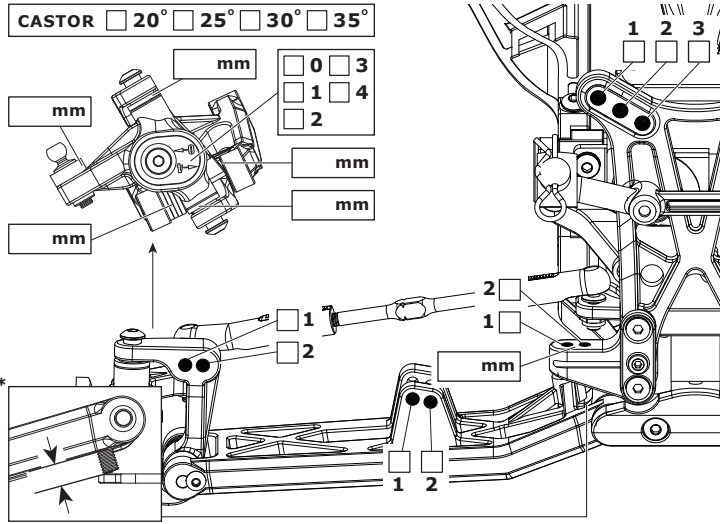


**NAME** NAME NOM  **DATE** DATUM DATE  **SETUP BLATT FICHE DE RÉGLAGE V1.0 E**  
**EVENT** VERANSTALTUNG EVENEMENT  **TRACK** STRECKE PISTE  **AIR TEMP** UMGEBUNGSTEMP. TEMPÉRATURE DE L'AIR  °  
**TRACK SIZE** STRECKENGRÖSSE TAILLE DE LA PISTE  **SURFACE** STRECKENBELAG TYPE DE SURFACE  **TRACTION LEVEL** GRIFF ADHÉRENCE  **CONDITIONS** WETTER NIVEAU D'HYDROMÉTRIE

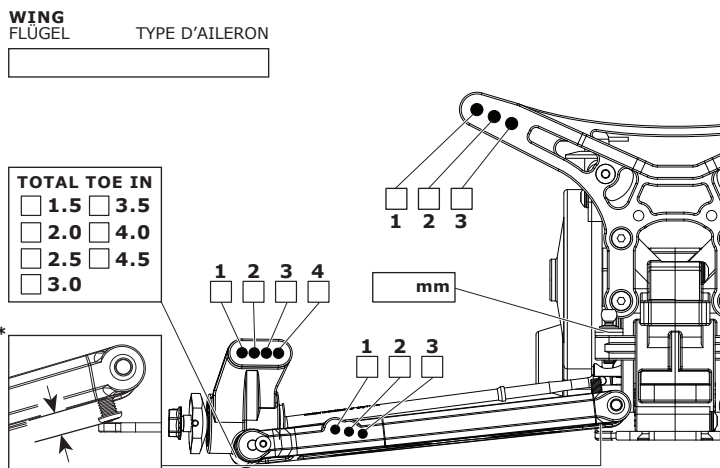
**RIDE HEIGHT** **BODENFREIHEIT** GARDE AU SOL  mm  
**CAMBER ANGLE** **STURZ** ANGLE DE CARROSSAGE  °  
**TOE IN/OUT** **VONSPUR/NACHSPUR** ANGLE DE PINCEMENT  °  
**SWAY BAR** **STABILISATOR** BARRE ANTI-ROULIS  mm  
**SWAY BAR LINK** **STABILISATOR HEBELLANGE** LIEN DE LA BARRE ANTI-ROULIS  mm  
**WISHBONE DROOP\*** **AUSFEDERWEG** **ACHSE** DROOP DES TRIANGLES ARRIÈRES  mm  
**NOTES** **NOTIZEN** **REMARQUES**

## FRONT VORN AVANT

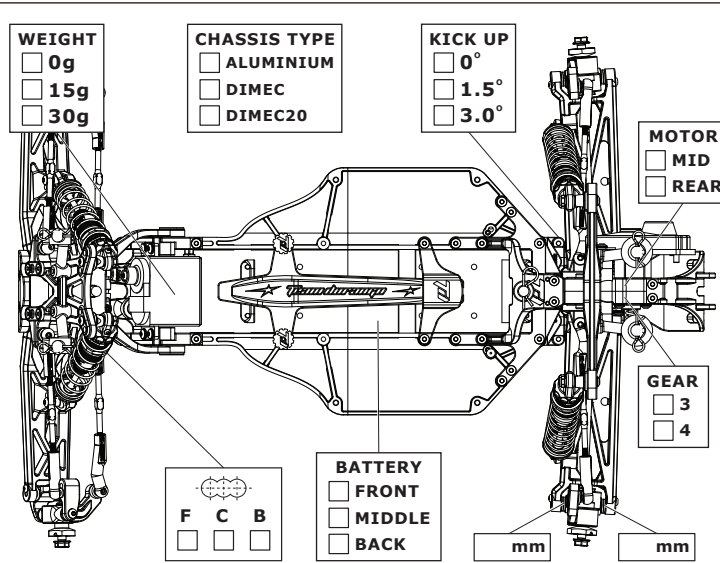


**RIDE HEIGHT** **BODENFREIHEIT** GARDE AU SOL  mm  
**CAMBER ANGLE** **STURZ** ANGLE DE CORROSSAGE  °  
**SWAY BAR** **STABILISATOR** BARRE ANTI-ROULIS  mm  
**SWAY BAR LINK** **STABILISATOR HEBELLANGE** LIEN DE LA BARRE ANTI-ROULIS  mm  
**WISHBONE DROOP\*** **AUSFEDERWEG** **ACHSE** DROOP DES TRIANGLES ARRIÈRES  mm  
**NOTES** **NOTIZEN** **REMARQUES**

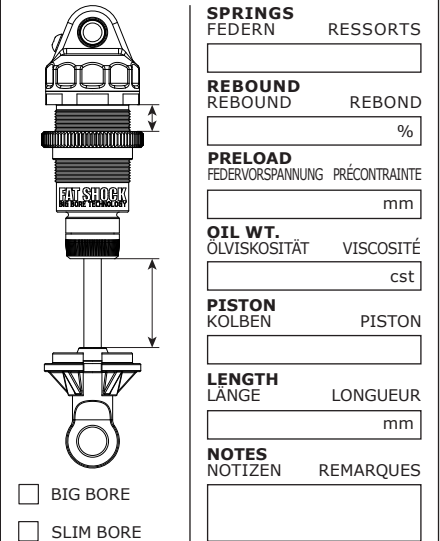
## REAR HINTEN ARRIÈRE



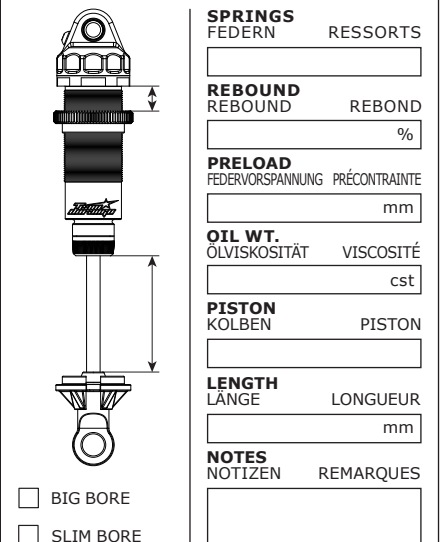
**MOTOR** MOTOR MOTEUR   
**SPUR GEAR** **HAUPTZAHNRAD** COURONNE   
**PINION GEAR** **RITZEL** PIGNON   
**BATTERY** **AKKU** ACCUMULATEUR   
**ESC SETTINGS** **REGLER PROGRAMM** **REGLAGE DU VARIATEUR**   
**DIFF. TYPE** **DIFF. TYP** TYPE DE DIFF.  
 BALL  
 GEAR  
**DIFF. OIL** **DIFF. ÖL** HUILE DE DIFF.  cst



## FRONT SHOCKS VORNE DÄMPFER AMORTISSEURS AVANTS



## REAR SHOCKS HINTEN DÄMPFER AMORTISSEURS ARRIÈRES



## TYRES REIFEN PNEUS

FRONT	REAR
<b>BRAND</b> HERSTELLER MARQUE	<input type="text"/>
<b>TREAD</b> PROFIL PROFIL	<input type="text"/>
<b>COMPOUND</b> MISCHUNG DURETÉ	<input type="text"/>
<b>INSERT</b> EINLAGEN MOUSSE	<input type="text"/>
<b>WHEEL</b> FELGE JANTE	<input type="text"/>
<b>NOTES</b> NOTIZEN REMARQUES	<input type="text"/>

**RESULTS PLATZIERUNG RÉSULTAT** **QUALIFYING POSITION** VORLAUFERGEBNIS POSITION EN QUALIFICATION  **FINAL POSITION** ENDPLATZIERUNG POSITION FINALE

**AVERAGE LAP** DURCHSCHNITTSZEIT TEMPS AU TOUR MOYEN  **BEST LAP** SCHNELLSTE RUNDE MEILLEUR TEMPS AU TOUR  **RACE TIME** REINDAUER DURÉE DE LA COURSE