

DESC410



Team 
durango
SERIOUS ABOUT RACING

Contents

Congratulations	.3.
Introduction	.3.
Before you begin	.5.
Assembly	.6.
Safety Notes – IMPORTANT	.7.
Symbol Reference Key	.10.
Assembly Instructions	.13.
Exploded View	.66.
Parts List Standard Parts	.79.
Parts List Option Parts	.81.
Team Durango Ltd	.82.

目次

Congratulations	.3.
イントロダクション	.3.
はじめに	.5.
組立て前に	.6.
安全のために – 重要 !	.8.
シンボルリファレンス	.10.
組立て	.13.
展開図	.66.
パーツリスト	.79.
オプションパーツリスト	.81.
Team Durango Ltd	.82.

Inhaltsverzeichnis

Herzlichen Glückwunsch	.3.
Einführung	.3.
Bevor Sie anfangen	.5.
Zusammenbau	.6.
Sicherheitswarnungen – WICHTIG	.8.
Symbol Schlüssel	.10.
Montage Anleitung	.13.
Explosionsansicht	.66.
Ersatzteilleiste	.79.
Tuningteilleiste	.81.
Team Durango Ltd	.82.

目録

歡迎您的加入	.3.
产品介绍	.3.
组装前说明	.5.
组装	.6.
安全须知 – 重要 !	.9.
说明书符号说明	.10.
組裝步驟	.13.
爆炸圖	.66.
一般件零件表	.79.
改装件零件表	.81.
Team Durango 連絡信息	.82.

DESC410

Congratulations Herzlichen Glückwunsch 欢迎您的加入

Congratulations on purchasing your new DESC410 from Team Durango! You are clearly serious about racing - serious about winning!

Herzlichen Glückwunsch zum Kauf Ihres neuen DESC410 von Team Durango! Sie meinen es eindeutig ernst mit Racing – ernst mit dem Gewinnen!

Team Durango DESC410 バギーのご購入おめでとうございます！

恭喜您成为TEAM DURANGO DESC410的车主团队-对竞速与胜利有强烈执着的人们。

SERIOUS ABOUT RACING

Introduction Einführung イントロダクション 产品介绍

"The DESC410 shares the same Team Durango DNA, performance and innovation as the World Championship winning DEX410, but with a more 'regular' specification. If you want true world-class engineering and race-winning performance, at a price a new R/C racer can enjoy, you have found it in the Team Durango DESC410!"

Der DESC410 teilt die gleiche Team Durango DNA, Leistung und Innovationen, wie das Weltmeisterschafts-Gewinnerfahrzeug DEX410, ist aber mit mehr "herkömmlichen" Spezifikationen ausgestattet, als sein großer Bruder. Wollen Sie Weltklasse-Ingenieurkunst und ein Hochleistungsfahrzeug, was seinesgleichen sucht, dann haben Sie es im Team Durango DESC410 gefunden!

“DESC410には革新的なパフォーマンスを持つワールドチャンピオンマシン Team Durango DEX410のDNAが流れています。これからレースを始めようと思われているあなたが、真の世界クラスのエンジニアリングとレースで勝利する為のマシンをお探しなら、このTeam Durango DESC410 が正にそのマシンです！”

DESC410虽带较正规的配置，但与世界冠军车DEX410一样，共同拥有一贯Team Durango的基因，卓越的性能及革新的理念。Team Durango DESC410 不但拥有吸引人的售价，同时亦兼备世界级的造工及夺标性的超卓表现！

Introduction Einführung イントロダクション 产品介绍

The DESC410 was designed for dedicated and talented R/C racers - it was designed for you! Team Durango's innovative designs and incredible attention to detail mean that when you race a Team Durango car, you are racing a true performance machine.

Team Durango stands for quality, excellence, performance and value.

"Some of the features which make your DESC410 a true racing machine include:

- Aluminium chassis with perfect weight distribution
- Metal gear differentials
- Extra-thick front and rear shock absorber towers
- Quick-release battery mounts
- Quick release slipper-clutch and spur-gear
- Incredibly quick gear access (the front diff. can be removed with only six screws)

One of the things that really sets your DESC410 apart from the competition is the innovative design of its drive train. Every detail has been considered in its revolutionary design, enabling incredible efficiency and speed, and a super-narrow chassis with a very low centre-of-gravity. The ultra-durable gear differentials ensure that there is no transmission slip, other than what you choose to dial-in on the precision slipper-clutch. The result is maximum traction on any type of track, indoors or outdoors. The brand new design that IS the DESC410 is setting a new standard for competition R/C cars.

Der DESC410 ist speziell konstruiert für engagierte und talentierte RC-Racer – Er wurde konstruiert für Sie! Team Durango's innovatives Design und seine unglaublichen Details bedeuten für Sie, wenn Sie ihn fahren, eine echte Performance Maschine zu steuern. Team Durango steht für Qualität, Spitzenleistung und Wertigkeit.

Einige der Features, die Ihren DESC410 zu einer echten Wettbewerbsmaschine machen sind:

- *Aluminium-Chassis mit perfekter Gewichtsverteilung*
- *Metall Kegelrad-Differentiale*
- *Stoßdämpfer Schutzmembran*
- *Antriebskardans Schutzmembran*
- *Schnellverschluss Akkuhalterung für Sub-C und LiPo Akkus*
- *Schnellverschluss für Mittelantrieb*
- *Superschneller Zugang zu den Differentialen durch lösen von nur 6 Schrauben*
- *Unglaubliches Handling und Beschleunigung*

Eines der Dinge, die den DESC410 von Rest der Konkurrenz abhebt, ist sein innovatives Design des Antriebsstranges. Jedes Detail in seinem revolutionären Design wurde beachtet, um eine herausragende Effizienz und Beschleunigungsvermögen zu gewährleisten, sowie einen extrem niedrigen Schwerpunkt in einem äußerst schmalen Chassis zu vereinigen. Die ultra-stabilen Kegelrad-Differential sichern eine durchrutschsichere Beschleunigung ohne jegliche Antriebsverluste. Der Präzisions-Slipper ist ohne weiteren Ausbau von außen einstellbar. Das Resultat dieser einzigartigen Komponenten gewährt eine unglaubliche Beschleunigung auf jeder Strecke, Indoor, oder Outdoor. Mit diesem einzigartigen Design setzt der DESC410 einen neuen Standard für Wettbewerbs RC-Cars.

DESC410は生粋のオフロードレーサー向けにデザインされました…そう、あなたの為に！
革新的なデザインと細部にまでこだわって作り込まれたTeam Durangoのピュアレーシングマシンは今、あなたのものです。

Team Durangoは精度、品質、パフォーマンス、そしてその価値において最高を目指しました。
DESC410がもつ数々の特徴によりDESC410は正に究極のマシンとなりました。



DESC410を真のレーシングマシンに仕上げるいくつかの機能を搭載しています。

- ・ 完璧な重量バランスを実現したアルミシャーシ
- ・ メタルギアデファレンシャル
- ・ 強固なショックタワー（フロント/リア）
- ・ クイックリリース バッテリーマウント
- ・ クイックリリーススリッパマウント & スパーギア
- ・ クイックギアアクセス（フロントデフは6本のネジを外す事でアクセス可能）
- ・ 究極のハンドリングとスピード

DESC410のスピードに恩恵をもたらしているもの、それは革新的な駆動系のデザインです。あらゆる角度から考えられ、革命的なデザインを与えられたマシンは素晴らしいスピードと高効率を両立しました。またこのマシンの特徴である超ナローシャーシと低重心もそのスピードに貢献しています。高耐久性を実現したギアデファレンシャルはプレジジョンスリッパークラッチによりセットされた以上の駆動系のスリップを防止します。これによりあらゆるアウトドア・インドアサーキットにおいて常に最適なトラクションを得る事が可能です。DESC410はコンペティションR/Cカーの歴史を切り拓く新たなスタンダードマシンです。

DESC410は专为顶尖车手们所量身打造的 - 也是专为追求顶级赛事的您量身设计的!

Team Durango代表的是出色的质量、卓越、性能与无可取代的价值。

这台真正的赛车机器DESC410其中的配置包括

- ・ 拥有绝佳平衡度的铝合金底盘
- ・ 金属齿轮差速系统
- ・ 快拆电池座
- ・ 快拆中央差速齿盘与限滑器
- ・ 方便快速拆解的齿轮系统（前差速器的拆解，仅需六枚螺丝）

真正使您的DESC410成为竞速利器的是它独特的传动系统设计。所有的细节与状况考虑，都已包含入它革命性的设计之中。令人惊艳的高速度与效能，搭配极低重心的长形底盘。高耐用度的差速齿轮与您个人所设定的限滑调校，将能完成零耗损的最佳动力传输。不论是何种赛道，室内或室外场地，它独到的革新设计，已为R/C立下了全新的竞赛等级标准。

Before you begin Bevor Sie anfangen はじめに 组装前说明

This manual contains detailed step-by-step instructions to show you how to assemble and set-up your new DESC410 for optimum performance. We want you to get the most out of your new racing machine, so we suggest that you read this manual through, from cover to cover, before beginning assembly. All Team Durango products are manufactured to the highest possible standards, so should you find any parts difficult to assemble, please check that you are assembling them correctly.

If you don't follow these instructions exactly, you may damage parts of your DESC410.

If, for any reason, you decide that you do not want your DESC410, **you must not begin assembly.** Your DESC410R cannot be returned to your Team Durango dealer for a refund or exchange if it has been fully or partially assembled.

Diese Bauanleitung beinhaltet detaillierte Step by Step Anweisungen, die Ihnen zeigen, wie Sie Ihren neuen DESC410 zusammenbauen und einstellen müssen, um die optimale Leistung zu erreichen. Wir möchten, dass Sie das Maximum aus Ihrer neuen Renn-Maschine herausholen können und bitten Sie, diese Bauanleitung vorn bis hinten durchzulesen, bevor Sie mit dem Zusammenbau beginnen. Alle Team Durango Produkte

werden in den höchstmöglichen Standards produziert. Sollten Sie ein schwierig zu montierendes Bauteil finden, prüfen Sie bitte, ob es sich um das richtige Teil handelt und ob Sie es richtig montiert haben. Wenn Sie Ihr Fahrzeug nicht nach der Bauanleitung zusammenbauen, könnten Sie Ihren DESC410 beschädigen.

Wenn Sie aus bestimmten Gründen Ihren DESC410 nicht haben wollen, müssen Sie ihn nicht zusammenbauen. Ihr DESC kann nicht von Ihrem Team Durango Händler zurück genommen werden, wenn das Fahrzeug ganz, oder auch teilweise montiert wurde.

このマニュアルではDESC410の組立てに必要な説明をステップバイステップで行い、更に最高のパフォーマンスを引き出す組立方法を記載しています。本製品はこれまでのレーシングマシンとは一線を画す全く新しいマシンですので、組立前に本マニュアルを全ページ読まれる事をお勧めします。Team Durangoの全てのマシンは高い品質管理の元に製造されている為、万一組立の際にうまく組付けが出来ない場合には説明書通りの手順で組立てられているか確認してください。

本説明書通りに組付けを行わなかった場合、DESC410のパーツを破損する恐れがあります。

万一、何らかの理由でDESC410を返品される場合には組立を始めないでください。DESC410はその全部又は一部でも組立てられていると返品・交換には一切応じられませんのでご注意ください。

本説明書有詳細の組立と調校教学，您可依照说明书的教学，来完成最适合您操作的车体设定。我们希望您能够调校出属于您的绝佳设定，所以在开始组装前，请务必先详读说明书的组立与调校教学。所有的Team Durango都是以顶级的生产标准加工制成的，所以，当您发现在组装上有任何问题的時候，请您再核對您的說明書內容，確定您是以正確的組裝方式來進行組裝。

若是以说明书教学以外的方式来加工或组装，您的DESC410可能会因错误的组装方式而导致不必要的损伤。

若您因为某些需求而需要退还您的DESC410，则请勿有任何组装动作。所有的Team Durango的贩卖商均不对已组装使用的产品负起更换或退还责任。

Assembly Zusammenbau 組立て前に 組装

Contained in your DESC410 box are different parts bags. Each bag is marked with a letter. Within each bag are all the parts required to complete a build-stage of the kit. As noted in 'Before you begin' (above), you must ensure that you only open one bag at a time, following the correct sequence of assembly.

Before starting each build-stage, check that you have the right quantity and size of items for the build-stage. To assist you with the assembly of your DESC410, we have included full-size images of all the hardware parts laid out, so that you can place items on top of the images to check they are the correct size/length. Other items, such as those found on the mould tree, are also shown, but are not full-size.

Der Inhalt Ihres DESC410 Baukastens enthält verschiedene Teile-Beutel. Jeder Beutel ist mit einer Nummer markiert. In jedem Beutel sind genau die Teile, die sie für den Zusammenbau eines Bauabschnittes benötigen. Stellen Sie sicher, dass jeweils immer nur ein Beutel geöffnet ist, folgend der Baustufen.

Bevor Sie mit dem Zusammenbau beginnen, stellen Sie sicher, dass alle benötigten Teile im Beutel enthalten sind. Um Ihnen zu helfen, haben wir alle Teile in Originalgröße abgebildet. So können Sie Ihre Teile im Zweifel auf die Abbildung legen, um die Größe/Dimension zu prüfen. Andere Teile, wie Teile eines Plastik-Baums sind auch zu sehen, aber nicht in voller Größe.

DESC410のボックスにはそれぞれの組立てステップに応じたパーツバッグが入っております。それぞれのパーツバッグには番号がマークされています。各バッグにはそれぞれの組立ステージに応じたパーツが必要だけパッケージされています。各組立ステージに必要なパーツバッグだけをステップに応じて開封してください。

各組立ステージを開始する前に使用するパーツが必要数入っているか確認してください。本説明書には各パーツの実物大画像を記載していません。正しいパーツ（サイズ）かどうか不安な場合にはこの画像に実際のパーツを重ね合わせる事で確認が可能ですので活用してください。

您的DESC410由不同的零件包将各项零件分开包装。每个零件包都有标示编号，每个零件包都是一个单一组成程序所转化的。如同「组装前说明」所提到，请确定您每次的组装程序都只开启需要的零件包，并遵照教学内容指示进行组装程序。

在组装之前，请先确认您的零件数量与规格都和说明书的指示一样。为了更有效地协助您完成DESC410的组装，我们会在说明书上印出与零件实际尺寸相同的示意图，以便您比对零件的规格尺寸是否正确。由于塑料零件的尺寸偏大且易于辨识，我们将只展示其相关示意图但不会以实际比例展出。

Safety Notes – IMPORTANT

THIS KIT IS NOT A TOY.

This kit is not intended for use by anyone under the age of 14. For anyone under 14, adult supervision and assistance is recommended when building and operating the kit.

This kit is a high-performance radio controlled model racing product and could cause harm and personal injury. Team Durango Ltd accept no

responsibility for any injuries caused by using or making this kit. This kit is designed for use on r/c car race tracks. It should not be used in general public areas. Team Durango Ltd accept no responsibility for any injuries caused by making or using this kit.

Please read this manual carefully to understand which ancillary items (tools, electrics, electronics etc) are used with this kit. Team Durango Ltd accept no responsibility for the operation of any such ancillary items.

It is entirely the owner's responsibility to ensure this product is in good working order before operation.

Many of the items in this kit are small enough to be accidentally swallowed and are, therefore, potential choking hazards, making them potentially fatal. Please ensure that when assembling the kit, you do so out of the reach of small/young children.

All liquids etc contained in the kit are not intended for human consumption. Should you swallow any of the fluids supplied with the kit (such as shock oil, differential grease etc), please consult a physician immediately. Some of these liquids etc are flammable. Never smoke, cause sparks or excessive heat near these items. Team Durango Ltd accept no responsibility for any injuries caused by any of the parts contained within or required to make the kit.

Never touch rotating parts of the car as this may cause injury.

Do not run your car in poor light or if it goes out of sight. Any impairment to your vision may result in damage to your car or, worse, injury to others or their property.

As a radio controlled device, your car is subject to radio interference from things beyond your control. Any such interference may cause a loss of control of your car, so please consider this possibility at all times.

Dieses Fahrzeug ist kein Spielzeug

Dieser Baukasten ist nicht geeignet für Jugendliche unter 14 Jahren. Bei Jugendlichen unter 14 Jahren muss eine erwachsene Person für den Zusammenbau und den Betrieb des Modells anwesend sein.

Dieses Modell ist ein Hochleistung Wettbewerbsfahrzeug und könnte erheblichen Schaden und Verletzungen hervorrufen. Team Durango Ltd übernimmt keinerlei Haftung für eventuelle Schaden, die beim Zusammenbau, oder Betrieb des Modells hervorgerufen werden.

Dieses Modell ist für den Betrieb auf Rennstrecken ausgelegt. Es sollte nicht auf öffentlichen Bereichen betrieben werden. Team Durango Ltd übernimmt keine Verantwortung für den Zusammenbau, oder Betrieb dieses Modells.

Bitte lesen Sie die Bauanleitung genau durch, um sicherzustellen, welche weiteren Werkzeuge, oder Elektronik zum Zusammenbau und Betrieb des Modells notwendig sind. Team Durango übernimmt keine Verantwortung für den Gebrauch dieser zusätzlichen Gegenstände.

Für den einwandfreien Zusammenbau und Betrieb ist Modells ist alleinig der Besitzer verantwortlich.

Einige der Bauteile sind sehr klein und könnten eingeatmet werden, was Ersticken hervorrufen könnte. Stellen Sie sicher, dass keine Kleinkinder in die Nähe des Arbeitsbereichs kommen können.

Alle Flüssigkeiten des Baukastens sind nicht zum Verzehr geeignet. Sollten Sie eine Flüssigkeit versehentlich verschlucken, begeben Sie sich sofort zum Arzt.

Einige Teile des Baukastens sind leicht entzündlich. Rauchen Sie niemals beim Zusammenbau und Betrieb dieses Modells. Funken könnten Teile des Modells entzünden. Team Durango Ltd übernimmt keine

Verantwortung für Verletzungen, die während des Zusammenbaus, oder Betrieb des Modells durch diese Dinge hervorgerufen werden können.

Berühren Sie niemals rotierende Teile des Modells. Dies könnte ernsthafte Verletzungen hervorrufen.

Betreiben Sie niemals das Modell bei schlechten Licht, oder wenn es außer Sichtweite ist. Jede Störung Ihrer Sicht, kann Ihr Modell beschädigen, oder schlimmer noch, Personen, oder Eigentum beschädigen.

Als ferngesteuertes Modell kann Ihr Modell Interferenzen ausgesetzt sein, die die Kontrolle des Modells stören können. Jegliche Interferenz kann Ihr Modell außer Kontrolle bringen. Bitte beachten Sie stets diesen Umstand.

安全のために -重要！

このキットは玩具ではありません

本製品の推奨年齢は14歳以上です。13歳以下のお子様は組立・ご使用になる場合には必ず保護者の監督・補助の元で作業を進めてください。

本製品は高性能な競技用のラジオコントロールカーです。使用方法を誤りますと怪我をする恐れがあります。 Team Durango Ltdは本製品を組立中、使用中に発生したいかなる怪我に対して責任を負うものではありません。

本製品はサーキット走行向けにデザインされており公共の場所（公園・駐車場等）での走行には適しません。

組立前に本マニュアルをお読み頂き、どのような工具・パーツが必要か理解して下さい。 Team Durango Ltdは組立時に使用した工具等によるいかなる怪我・損害に対して責任を負うものではありません。



走行前には必ず本製品のチェックを行い、安全を確認してから走行を開始してください。R/Cカーの走行は全てお客様の責任の元に行ってください。

本製品は多数の小さなパーツを含んでおり、誤飲しますと窒息の可能性がありますが大変危険です。組立の際には必ず小さなお子様の手の届かない場所で作業してください。

本製品に含まれる液体・その他は飲物ではありません。万が一これら（ショックオイル、デフグリス等）を誤飲した場合にはすぐに医師の診察を受けてください。一部の液体は可燃性です。火気・炎を近づけたり投げ入れたりしないでください。Team Durango Ltdはキットに含まれるパーツや液体等で負つたいかなる怪我・損害に対して責任を負うものではありません。

回転しているパーツには怪我をする恐れがありますので絶対に触れないでください。

R/Cカーが視界の外に行った場合や薄暗い明りの元での走行は危険ですのでおやめください。視界の悪い状態で走行を続けると走行中のR/Cカーを破損したり、他人に怪我を負わせたり、器物を破損する危険がありますのですぐに走行を中止してください。

R/Cカーの走行中は外部から発せられた電波等によりR/Cカーがコントロールを失う危険性が常にあります。R/Cカーの走行中は常に電波障害発生の危険性を考慮しながら走行してください。

安全須知 - 重要!

本产品非玩具类商品

本产品不适用于十四岁以下儿童，若您的年龄或者使用者是低于十岁以下的儿童，请确认在任何组装与操作时，有成年人陪同以防任何不慎造成遗憾。

本产品为高性能的遥控竞速模型，因于产品特性，若操作或使用不当时，可能引发对人体的伤害。Team Durango对于任何不当组装或操作上造成的意外不具任何责任。

本产品为专对遥控车模型赛道开发的竞赛车种。请勿在一般的开放地使用本产品。Team Durango对于任何不当使用上造成的意外不具任何责任。

请务必详读并了解说明书中关于各种相关辅助工具的使用方式。Team Durango对于任何辅助工具之不当使用所造成的意外不具任何责任。

本产品的实际性能表现，为用户事前调校与组装之责任。

由于部份零件尺寸较小，可能引起幼同吞食、咀嚼造成意外；请用户在组装或使用本产品时，确保幼童远离以房意外发生。

产品运作中，请勿触碰任何运作零件以防意外。

本产品所含之各种流质部品，均非人体所能吸收消化。若您不慎勿食流质部品，请务必立即向医疗单位寻求协助。部份流质产品俱有易燃性，请勿在流质部品旁吸烟，或是从事任何会引发热源上升或火花的行为。Team Durango对于任何不当使用流质产品所造成的伤害俱不负任何责任。

请勿在光线不足或是超出您视距外的情况下使用本产品。由于视线不良所造成的意外，都可能不慎引起您的车体或者其他物品上的损害。

由于电波干扰问题，您的车体可能会被任何非您所控制的电波讯号干扰。这些干扰电波可能会造成您的车体失控，请您在开使操作本产品前，确实考虑此一干扰因素。

SERIOUS ABOUT RACING



Symbol Reference Key Symbol Schlüssel シンボルリファレンス 说明书符号说明

The symbols below are used at various stages throughout the build of your kit. Paying close attention to these symbols, and following them properly, will ensure your kit is built properly.

Die untenstehenden Symbole werden Sie in den verschiedenen Baustufen wiederfinden. Bitte achten Sie auf diese Symbole und folgen Sie den Anweisungen, um einen korrekten Zusammenbau Ihres Modells zu gewährleisten.

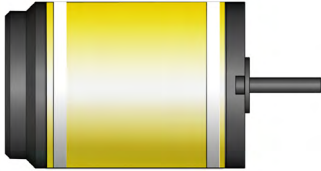
下記のシンボル（記号）はキット組立の各ステージで使用されています。キットを正しく組立てる為にこれらのシンボルに注意しながら組立を進めてください。

列表中的符号将会在组装教学中出现。请您特别注意/了解这些符号的意义与出现位置。正确地遵照符号的指示，将会协助您正确地完成组装成序。

Symbol	Description (English)	Deutsch	Japanese	Chinese
	Assembly path of one item into another	Zusammenbau-Linie von einem Teil zum anderen	組付けてください	组装线/请依指示组装于另一物件上
	Press/Insert one item into another	Einsetzen, oder einpressen eines Teils in ein anderes	はめ込む/押し込む	箭头组装线/请依指示穿入零件位置
	Length after assembly	Länge nach Zusammenbau	長さ	组装零件长度
	Gap between two items	Spalt zwischen zwei Teilen	間隔	零件组装距离
	Follow arrow for direction of assembly	Folgen Sie dem Richtungspfeil beim Zusammenbau	組立ての方向に注意して下さい	请依照指式方向组装
	Follow steps in this order	Reihenfolge beachten	順序に従ってください	请依标示顺序
	This is CORRECT / This is INCORRECT	richtig / falsch	正しい / 誤り	正确程序/错误方式
	Gear grease	Getriebefett	ギアグリス	润滑油
	Differential Grease	Differentialöl	デファレンシャルグリス	差速油
	Thread Lock	Schraubensicherungsmittel	ネジロック剤	螺丝缺氧胶
	Pay special attention	Besondere Bedeutung	特に注意してください	请小心处理
	Remove with a file	Mit Feile entfernen	やすりで取り除いてください	请用剉刀修整表面
	Not Included in this kit	Nicht im Baukasten enthalten	このキットには含まれておりません	本产品不包含此项零件
	Use double-sided tape to secure	Mit doppelseitigem Klebeband befestigen	両面テープで固定してください	请用双面胶固定

Required items (not included in kit)

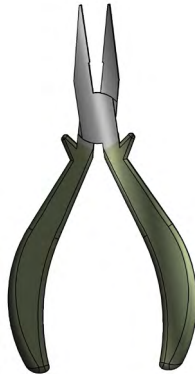
Motor



Pinion Gear



Needlenose Pliers



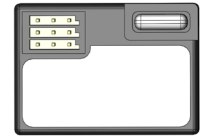
Shock Oil



Double-sided Tape



Receiver



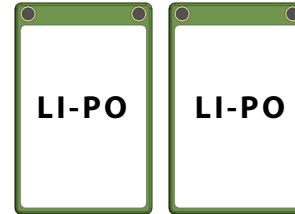
Transmitter



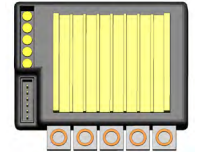
Differential Oil



LI-PO Battery



ESC

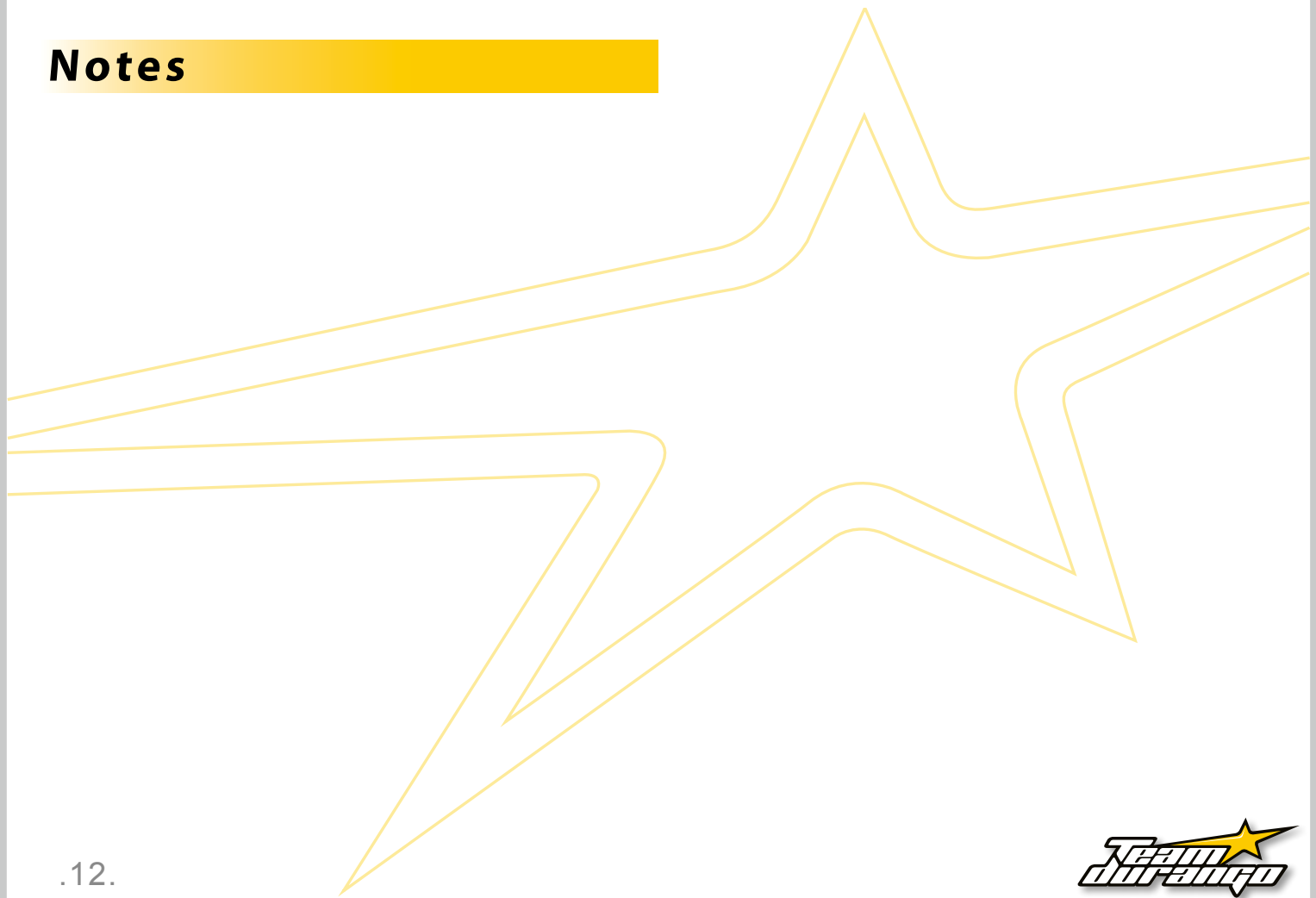


Servo



- M1.3mm / M0.05inch
- M1.5mm
- M2mm
- M2.5mm

Notes





Assembly Instructions

1

BAG

A

1:1



4mm
710001x2



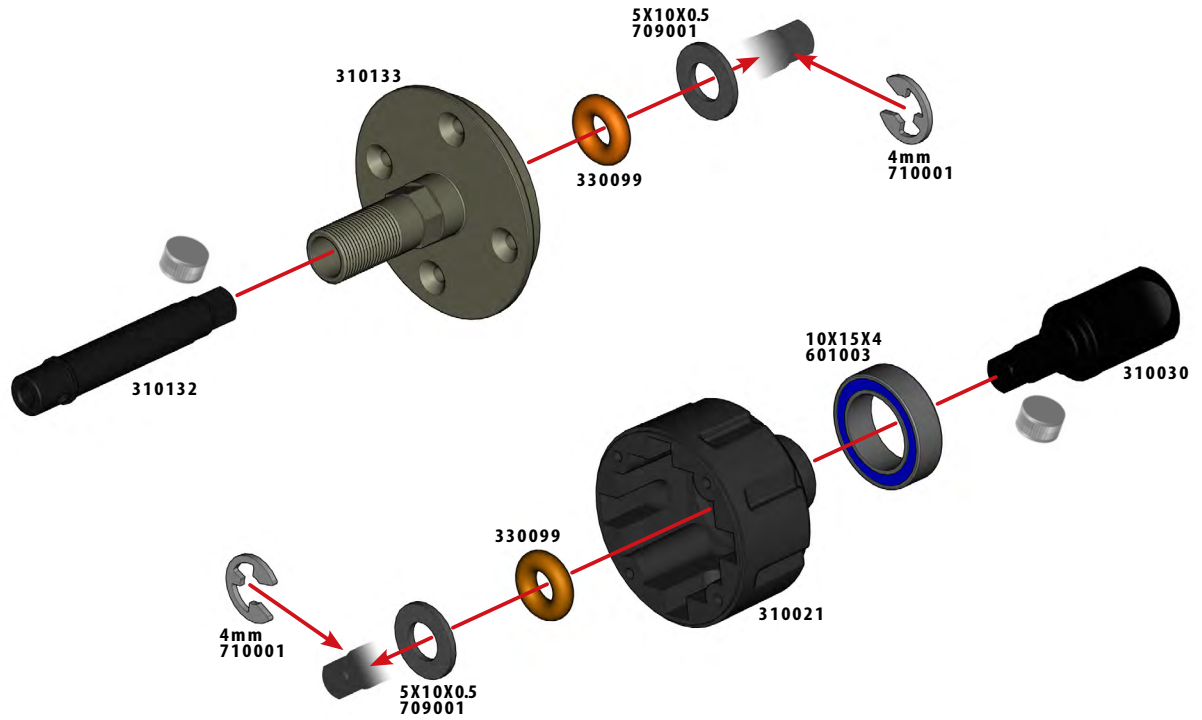
5X10X0.5
709001x2



O-Ring
330099x2



BB 10X15X4
601003x1



2

BAG

A

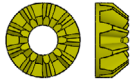
1:1



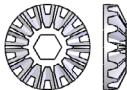
4X8X0.3
709002x4



SS M2X10
704008x4



DIFF GEAR 9T
310003x4



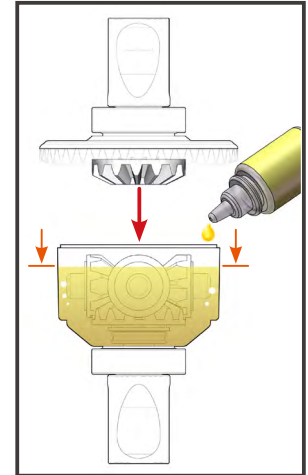
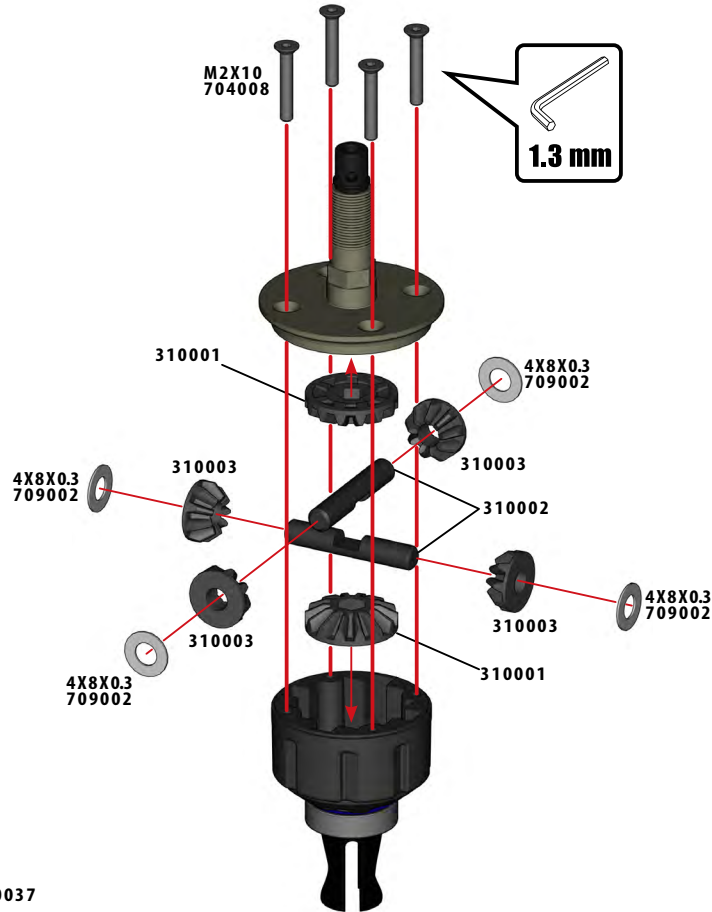
DIFF GEAR 14T
310001x2



GEAR DIFF AXLE
310002x2

M2X10
704008

1.3 mm



Differential Oil

CENTER 20,000 cst #390037

3

BAG

A

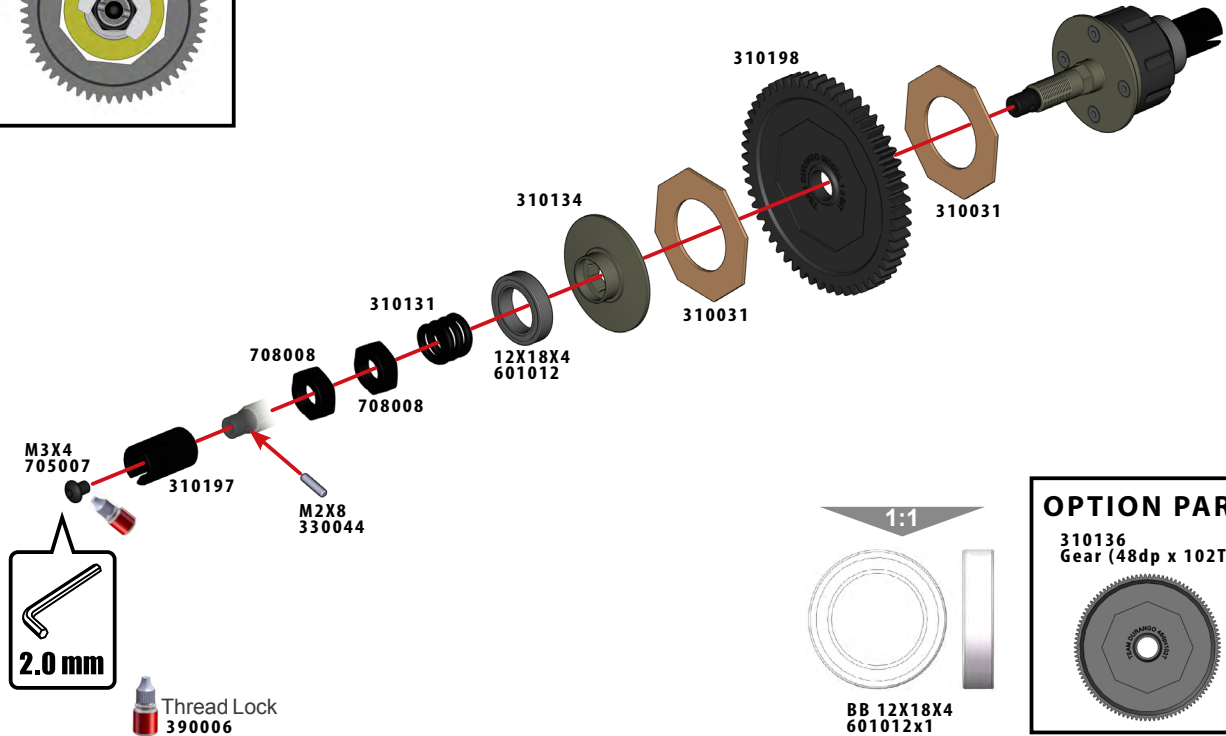
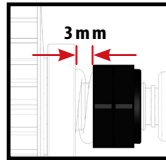
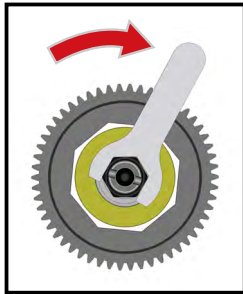
1:1



PIN M2X8
330044x1



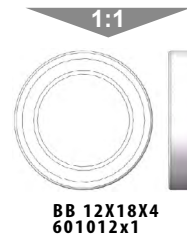
SH M3X4
705007x1



2.0 mm



Thread Lock
390006



1:1

BB 12X18X4
601012x1

OPTION PART

310136
Gear (48dp x 102T)



4

BAG

B

1:1



4mm
710001x4



5X10X0.5
709001x4



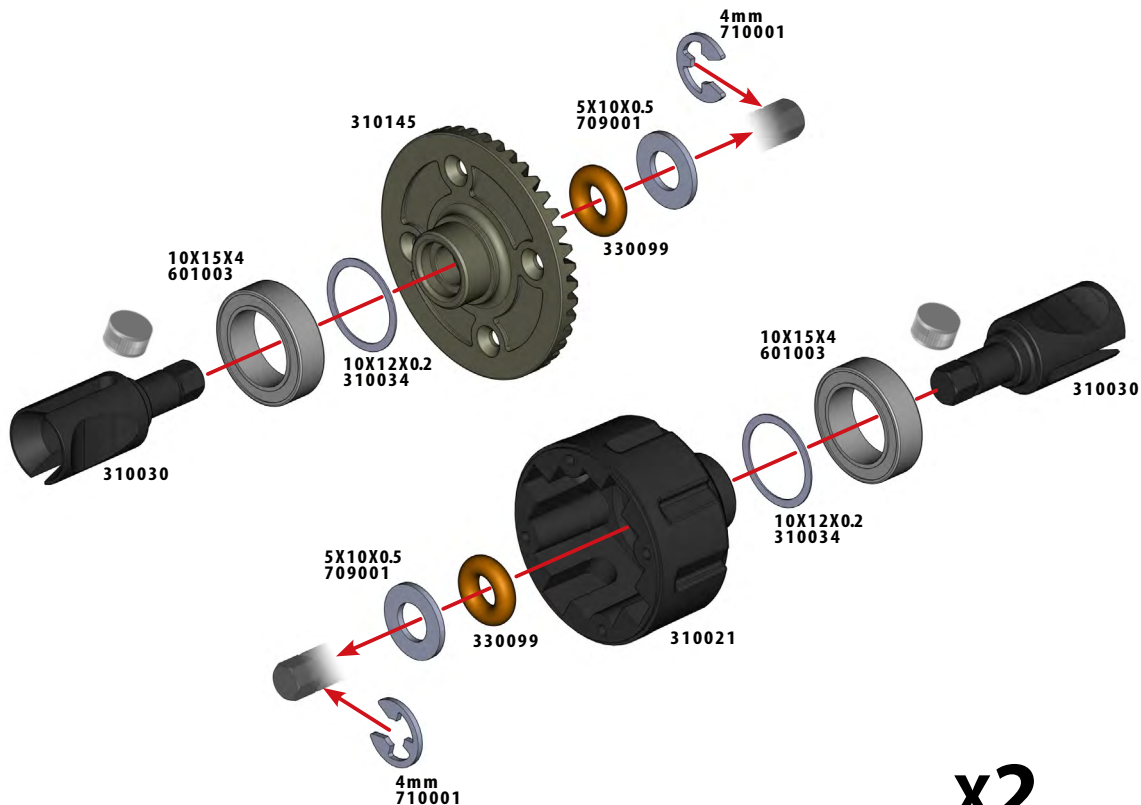
10X12X0.2
310034x4

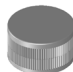


BB 10X15X4
601003x4



O-Ring
330099x2



 Gear Grease
390005

x2

5

BAG

B

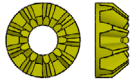
1:1



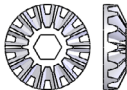
4X8X0.3
709002x8



SS M2X10
704008x8



DIFF GEAR 9T
310003x8



DIFF GEAR 14T
310001x4



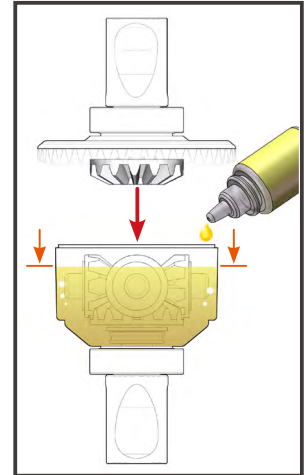
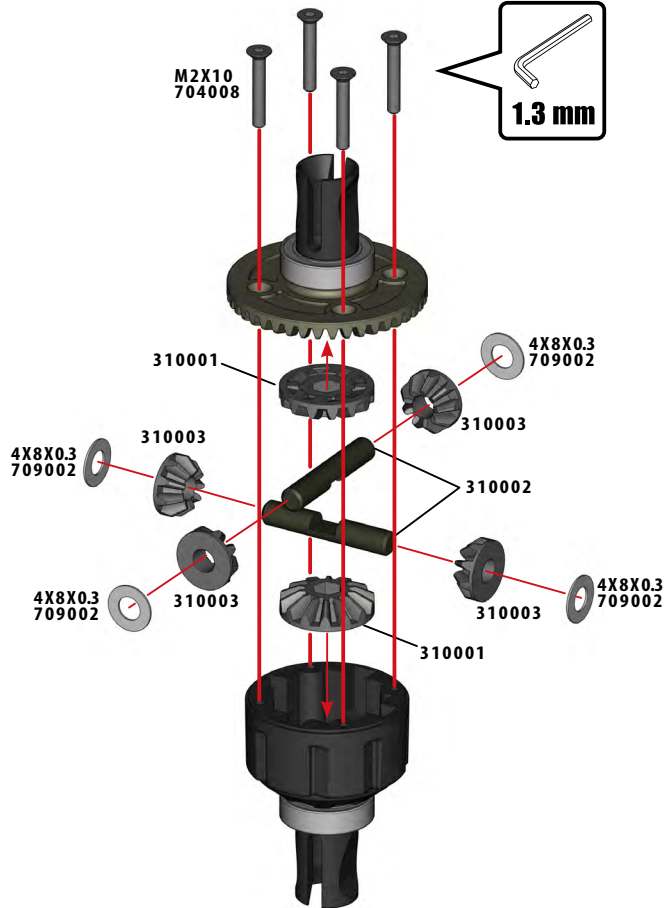
GEAR DIFF AXLE
310002x4



Differential Oil

FRONT 7000 cst #390032

REAR 2000 cst #390004



x2

6

Centre Driveshaft

BAG

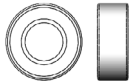
C

1:1

SB 3X3
701004x2

SB 4X4
701006x2

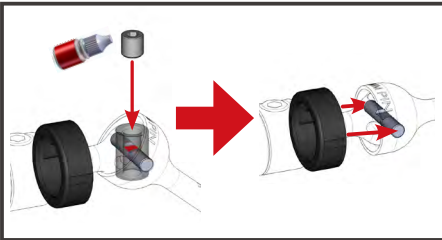
PIN M2.0X10
310120x2



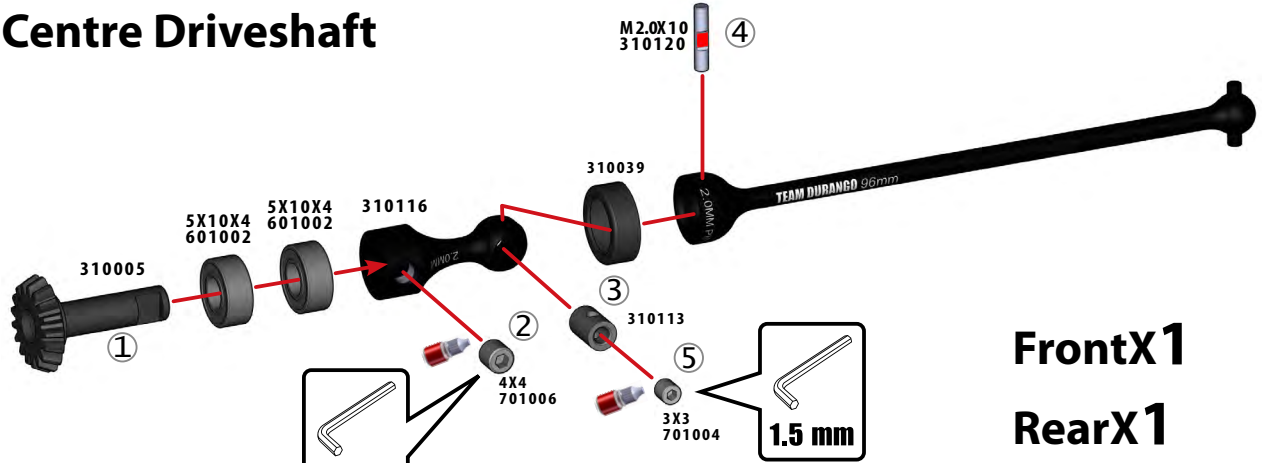
BB 5X10X4
601002x4



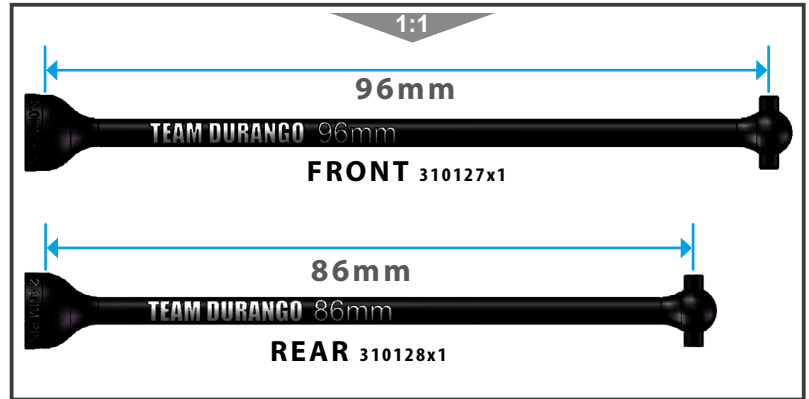
DRIVESHAFT
BUSHING
310113x2



Thread Lock
390006



FrontX1
RearX1



7

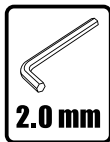
BAG

C

1:1



SH M3X12
705004x6



2.0 mm

M3X12
705004

M3X12
705004

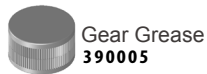
310039

310039

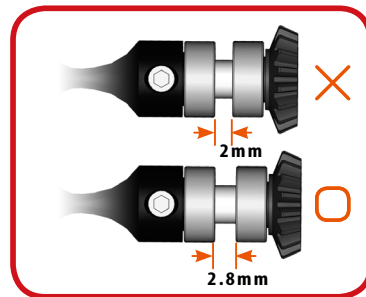
310039

310039

FrontX1
RearX1



Gear Grease
390005



9

BAG



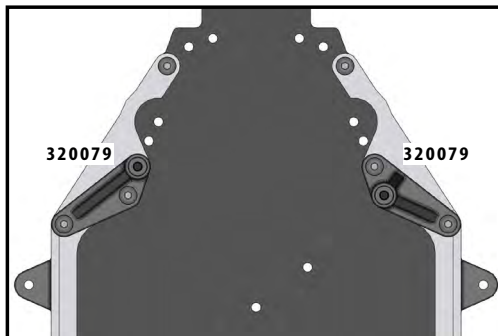
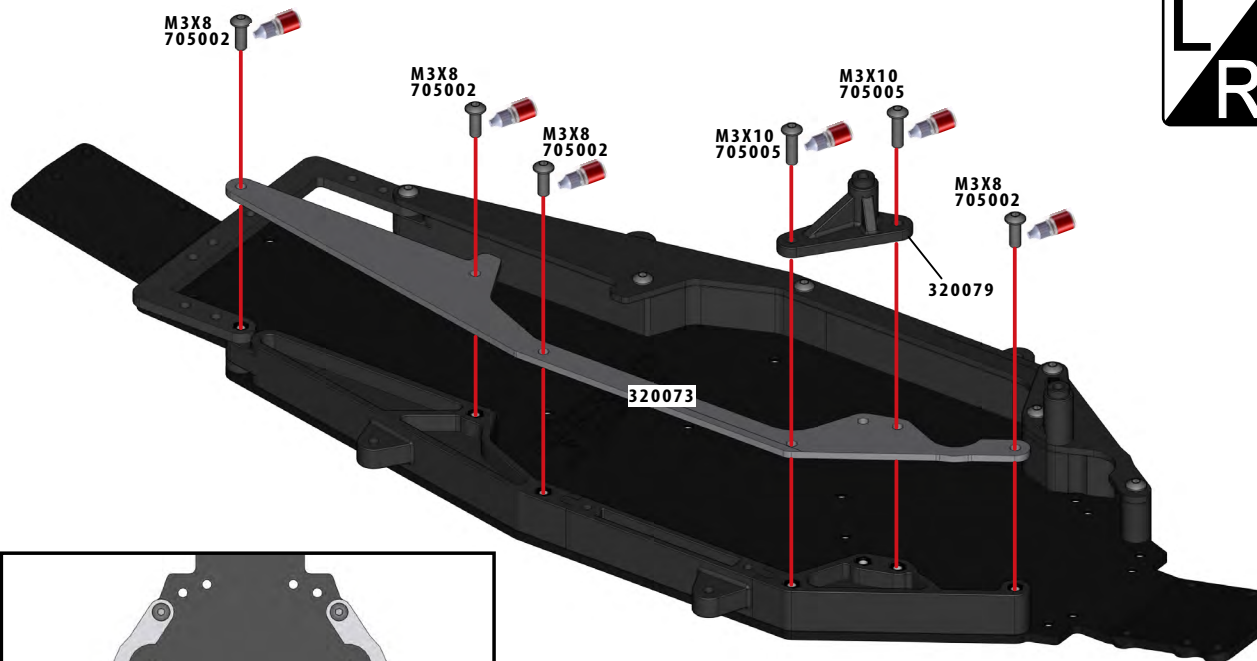
1:1



SH M3X8
705002x8



SH M3X10
705005x4



Thread Lock
390006

x2

10

BAG

E

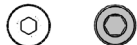
1:1



SS M3X6
704006x4



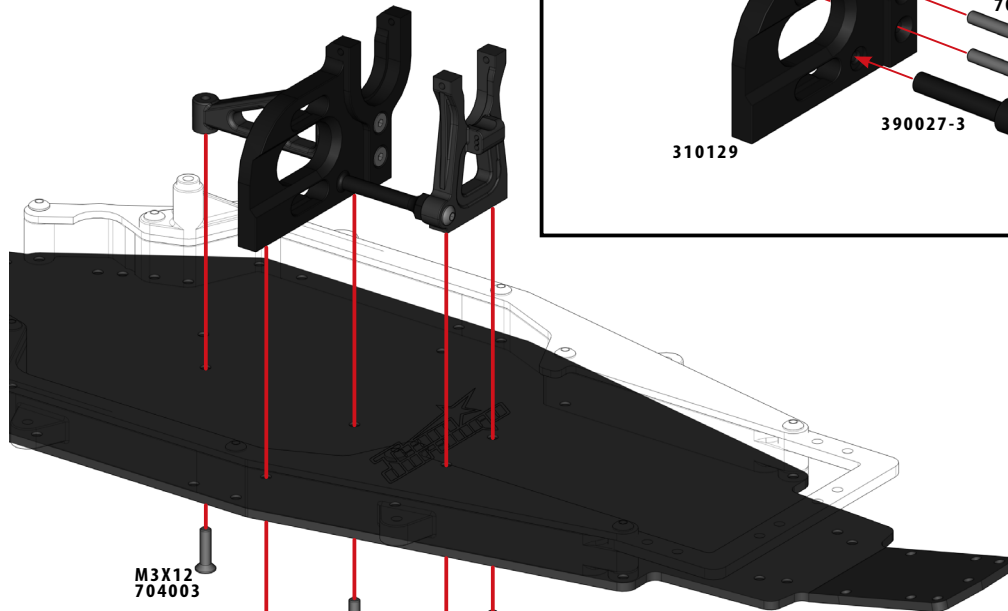
SS M3X12
704003x1



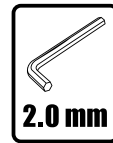
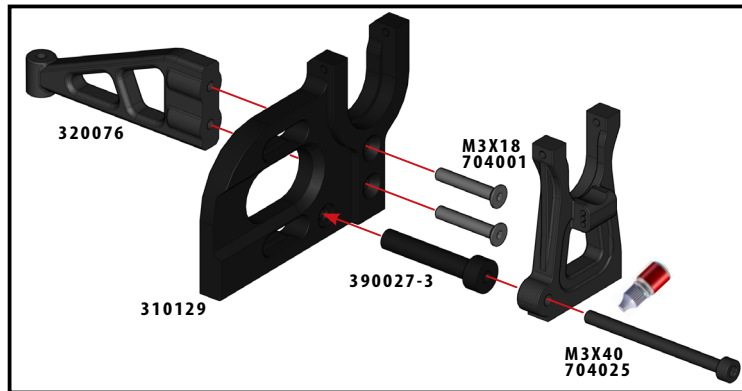
SS M3X18
704001x2



SS M3X40
704025x1



Thread Lock
390006



2.0 mm

11

BAG

E

1:1



N M3 LOW
715001x4



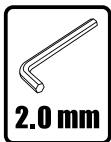
SS M3X8
704006x1



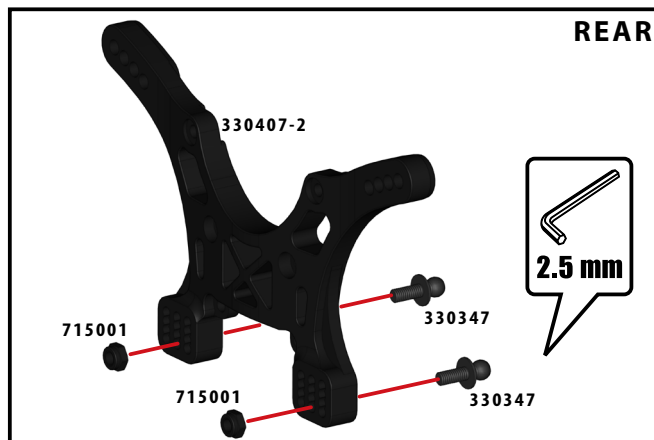
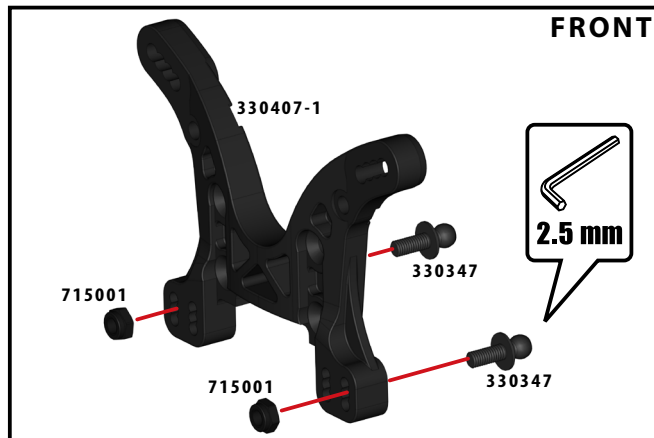
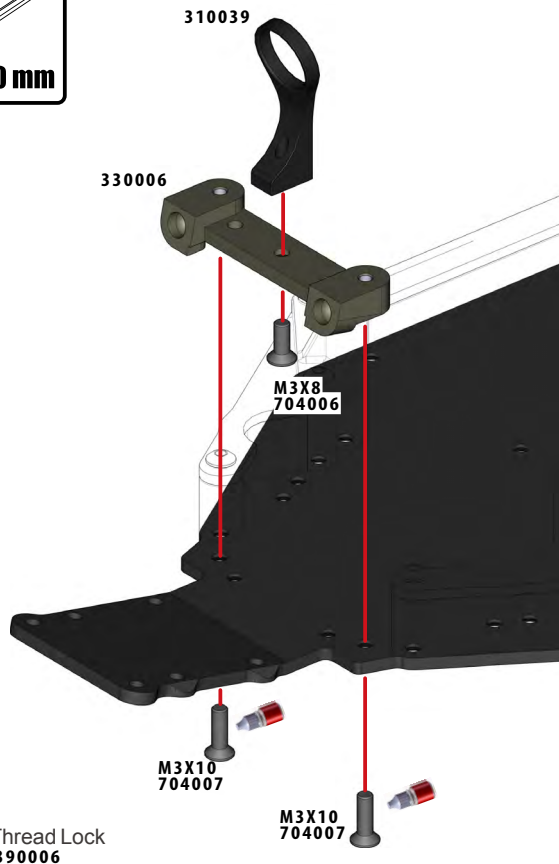
SS M3X10
704007x2



PIVOT-BALL C
330347x4



2.0 mm



12

BAG

E

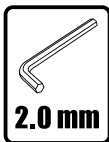
1:1



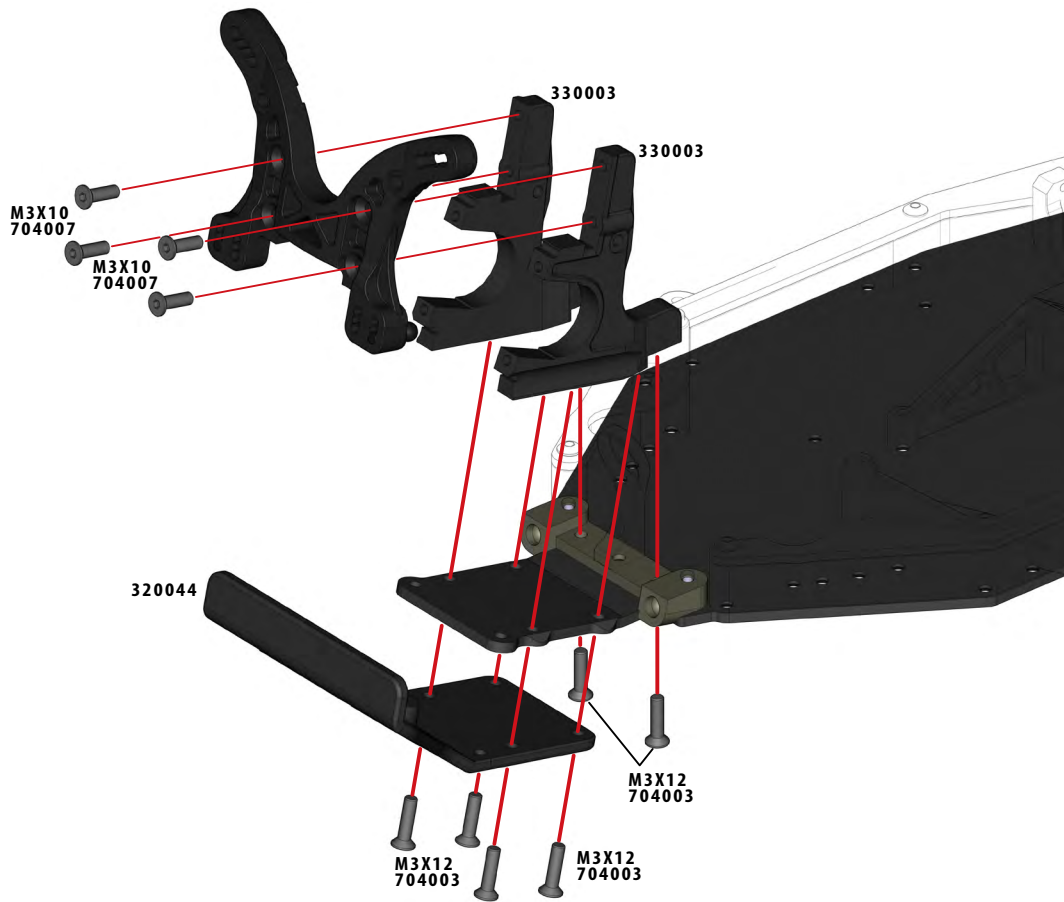
SS M3X10
704007x4



SS M3X12
704003x6



2.0 mm



13

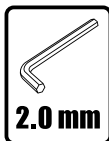
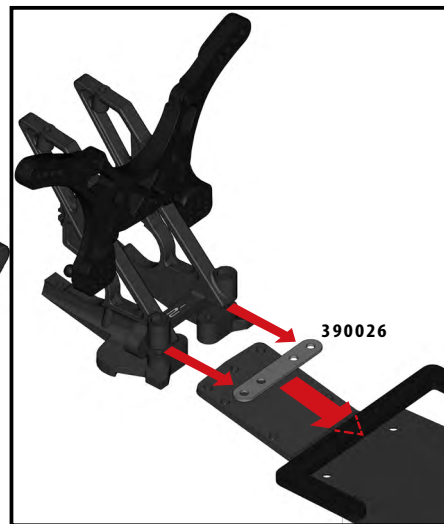
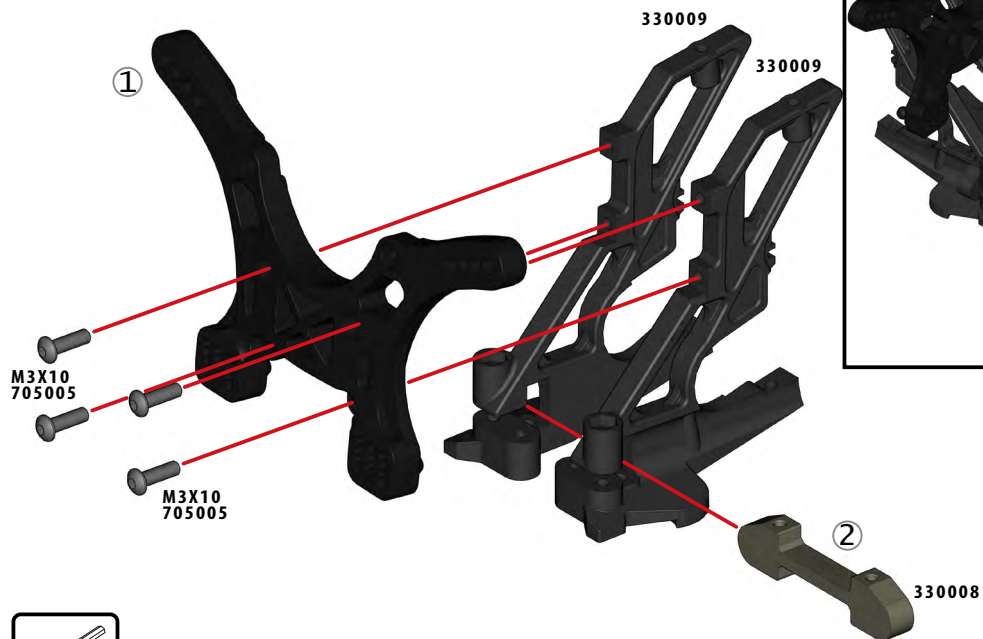
BAG

E

1:1



SH M3X10
705005x4



2.0 mm

14

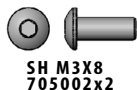
BAG

E

1:1



N M3 LOW
715001x2



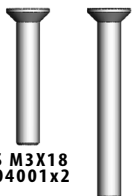
SH M3X8
705002x2



SH M3X12
705004x2



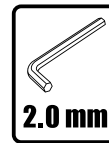
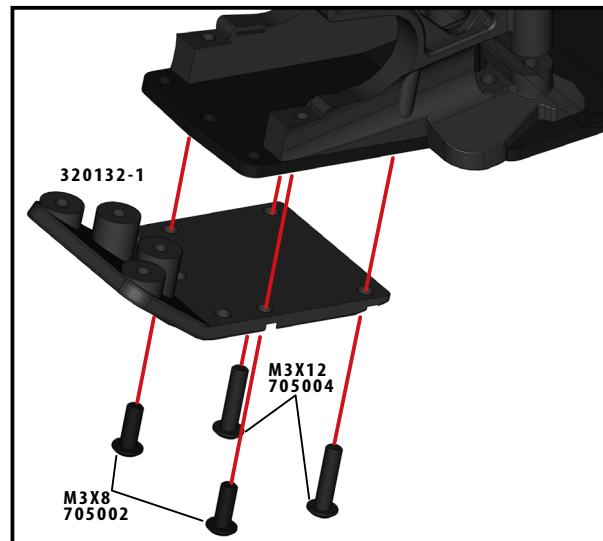
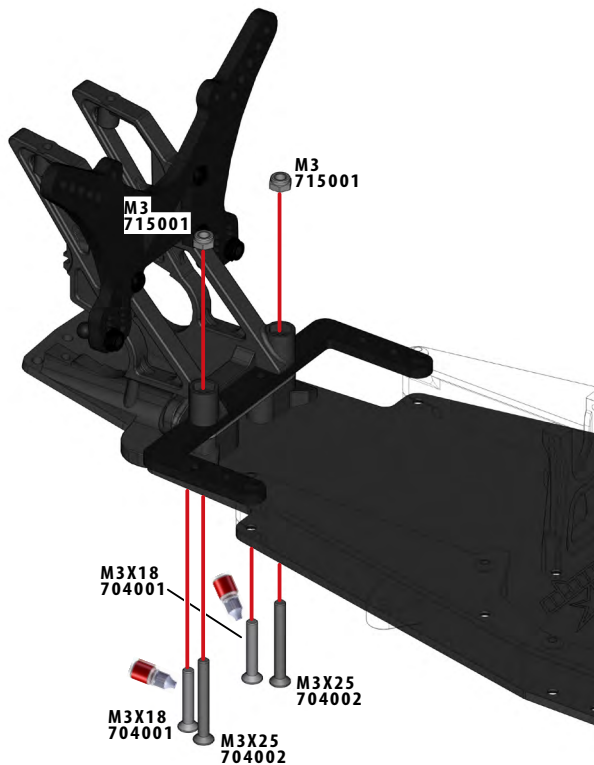
SS M3X18
704001x2



SS M3X25
704002x2



Thread Lock
390006



2.0 mm

15

BAG

F

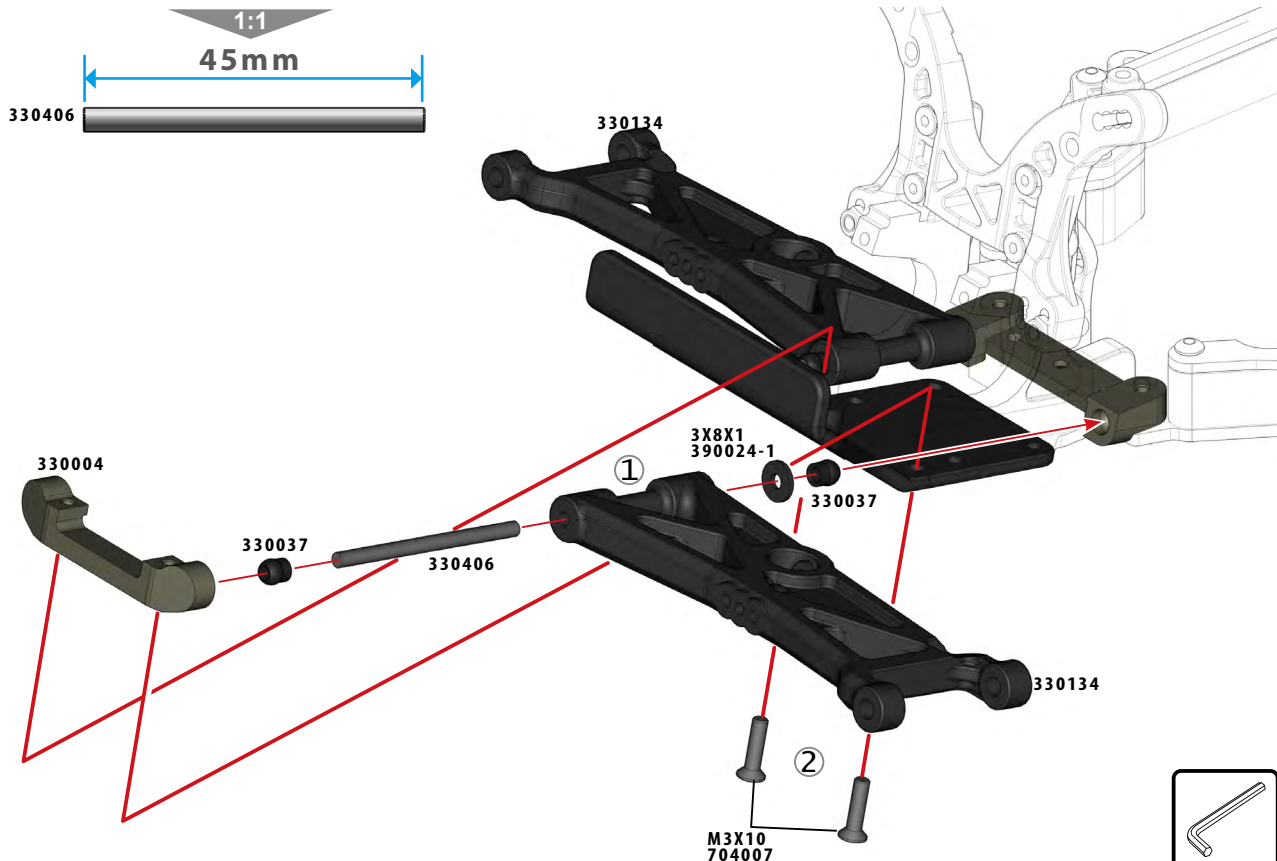
1:1



SS M3X10
704007x2



PIVOT BALL
A-ARM
330037x4



16

BAG

F

1:1



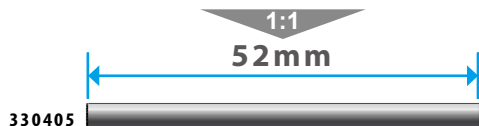
PIVOT BALL
A-ARM
330037x4



SH M3X8
705002x1



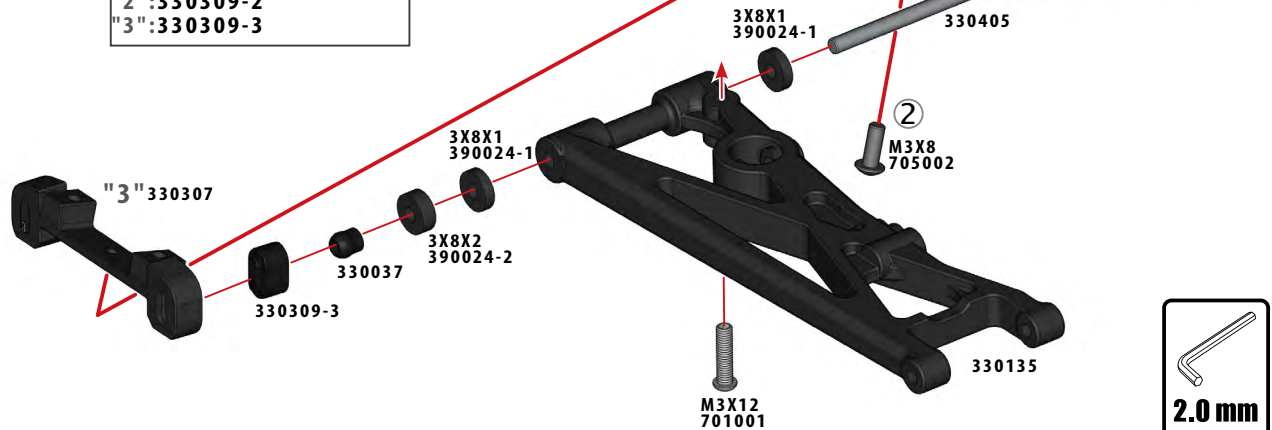
DS M3X12
701001x2



330405

SUSPENSION BRACKET: RF
"+2" "-2":330008

SUSPENSION BRACKET: RR
"1":330309-1
"2":330309-2
"3":330309-3

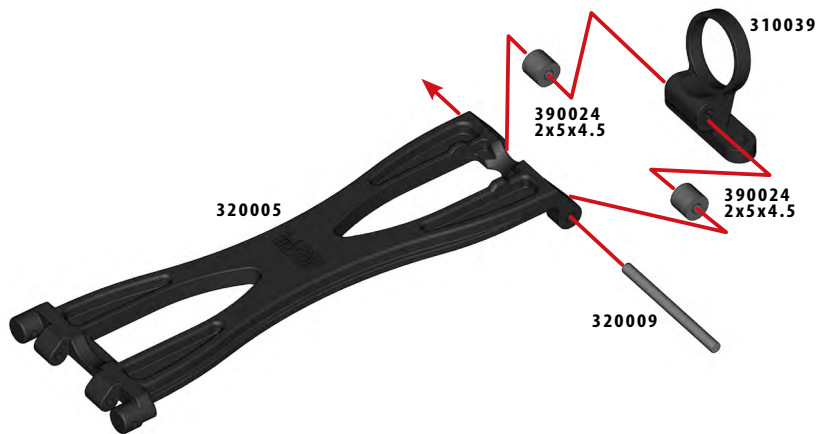
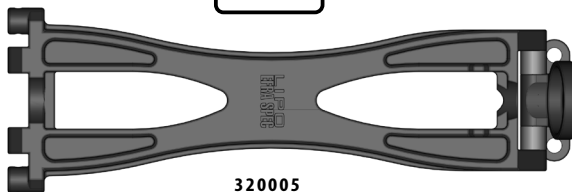


17

BAG

F

1:1



18

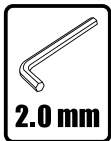
BAG

F

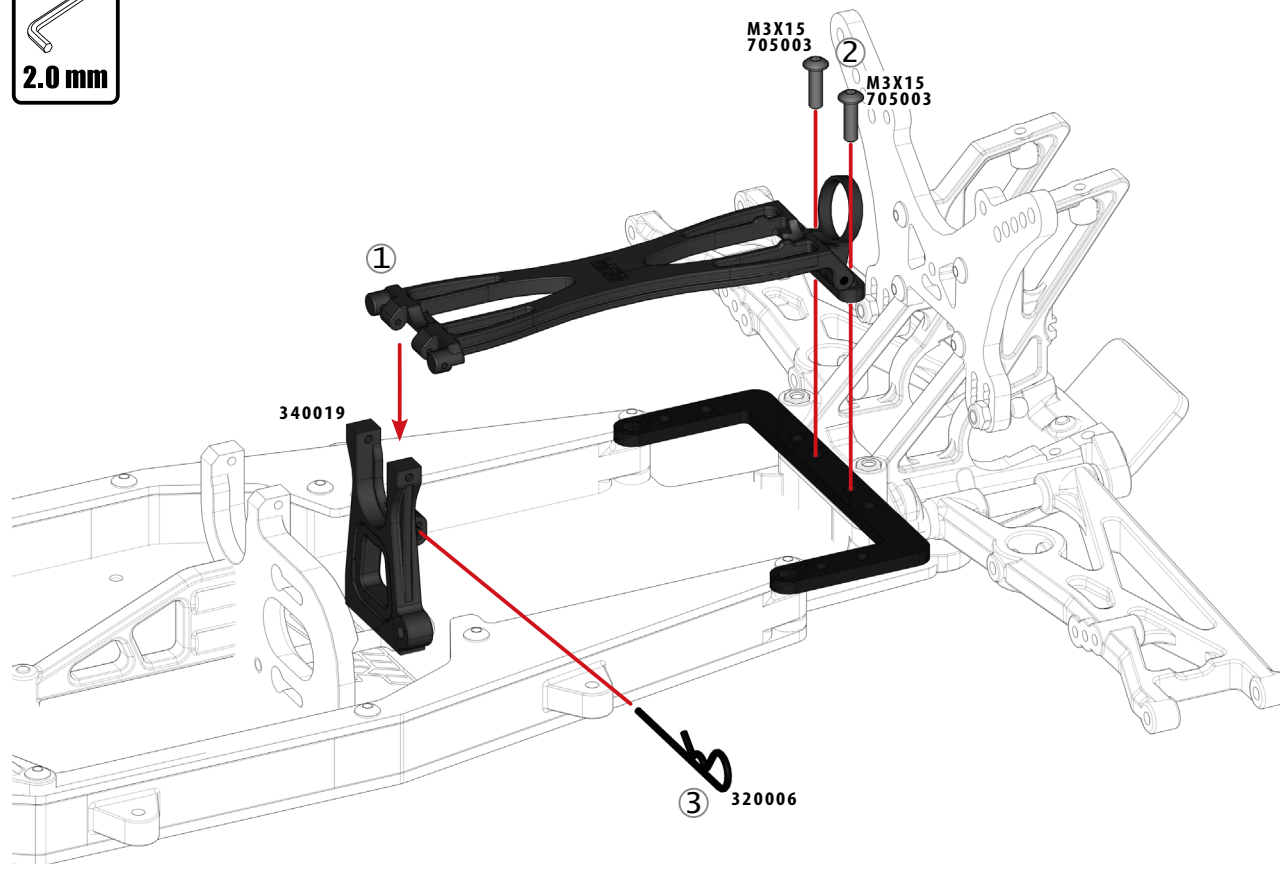
1:1



SH M3X15
705003x2



2.0 mm



BAG

G

1:1



S 3X6X0.5
709007x1



S 4X6X0.3
709010x2



BB 4X7X2.5
601001x4



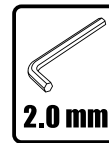
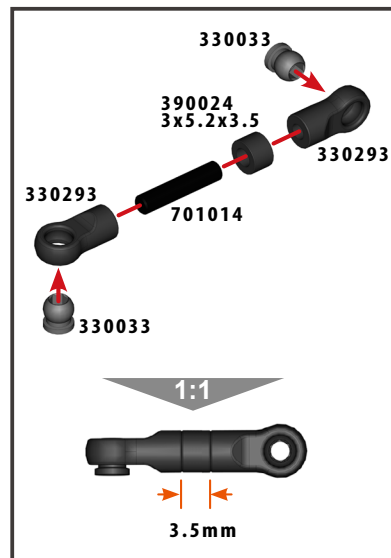
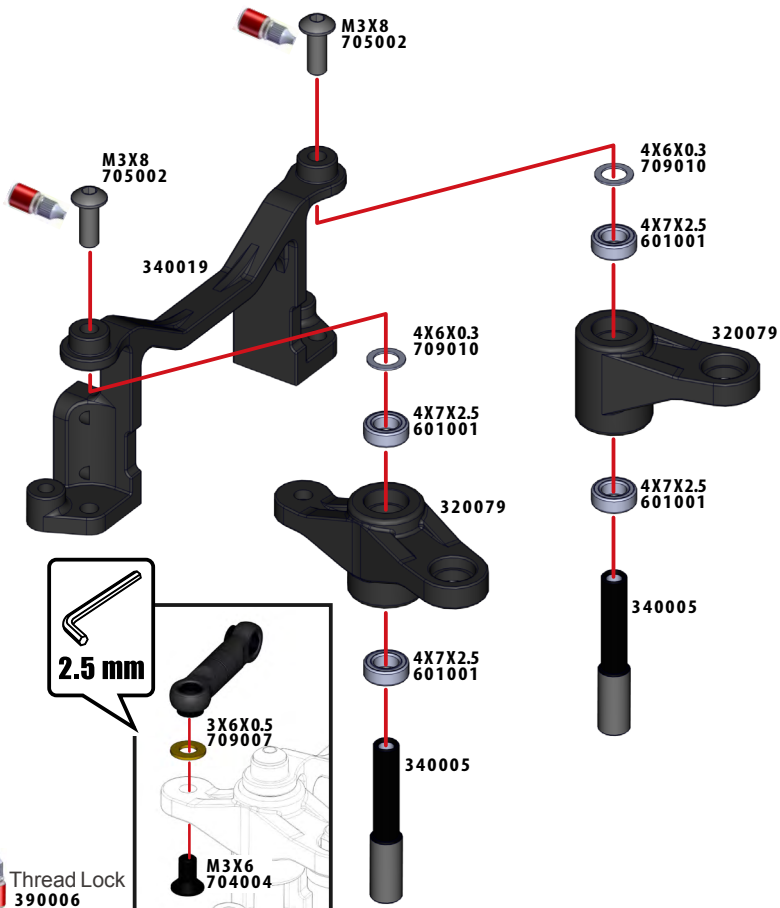
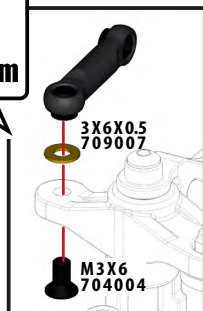
SS M3X6
704004x1



SH M3X8
705002x2



PIVOT BALL-A
330033x2



BAG

G

1:1



3X5X0.1
709018x2



BB 3X6X2.5
602001x2



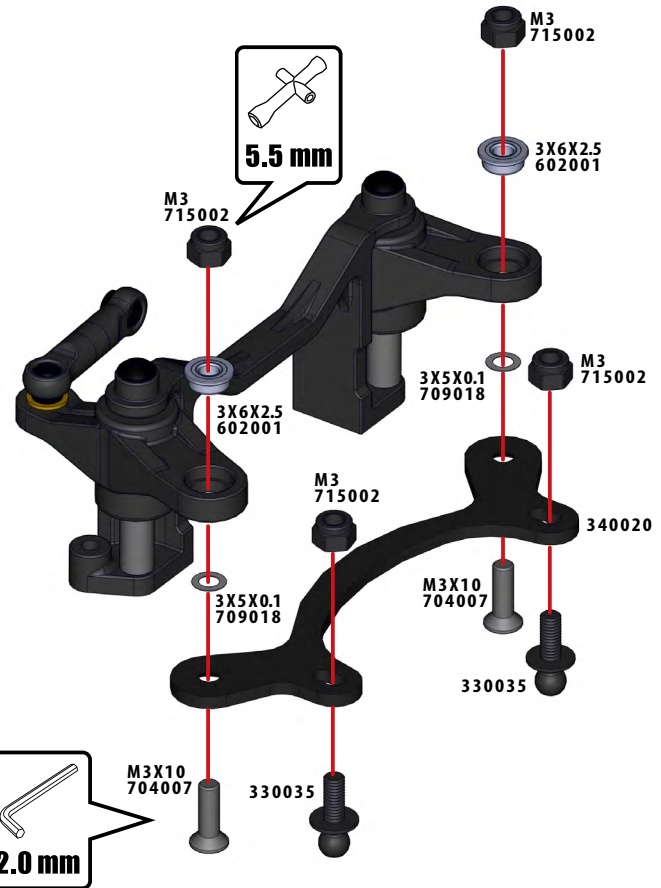
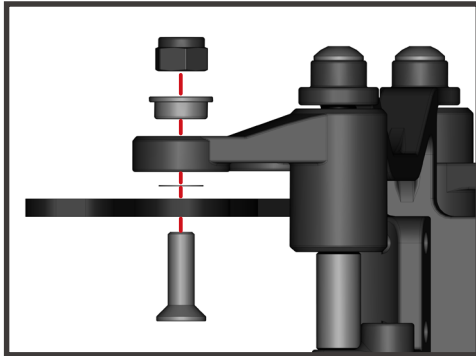
PIVOT BALL C
330035x2



SS M3X10
704007x2



N M3HIGH
715002x4



21

BAG

G

1:1



3X6X0.5
709007x4



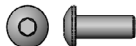
SS M3X8
704006x2



SS M3X10
704007x2



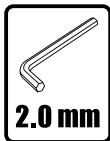
SH M3X6
705001x4



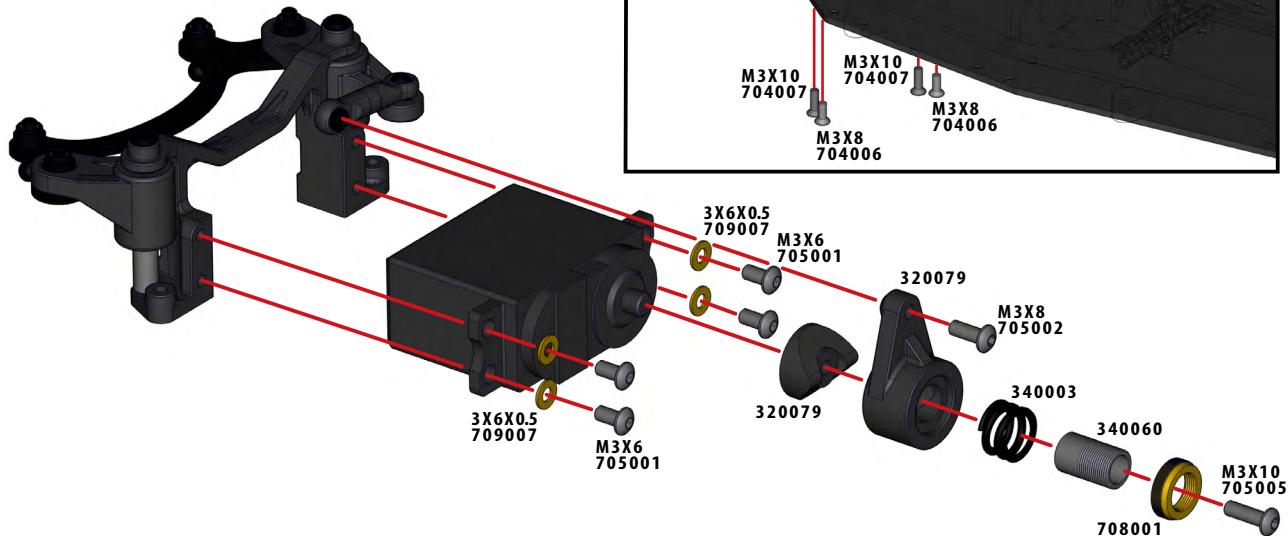
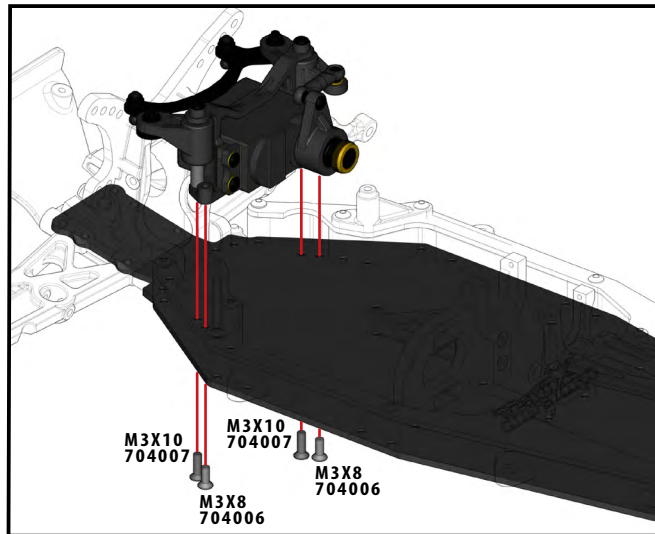
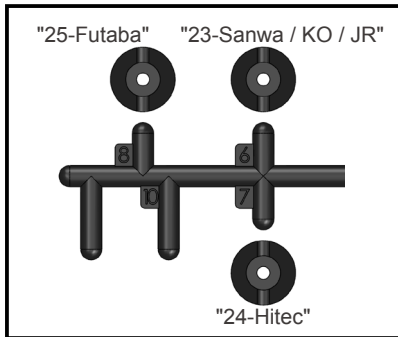
SH M3X8
705002x1



SH M3X10
705005x1



2.0 mm



22

BAG

G

1:1



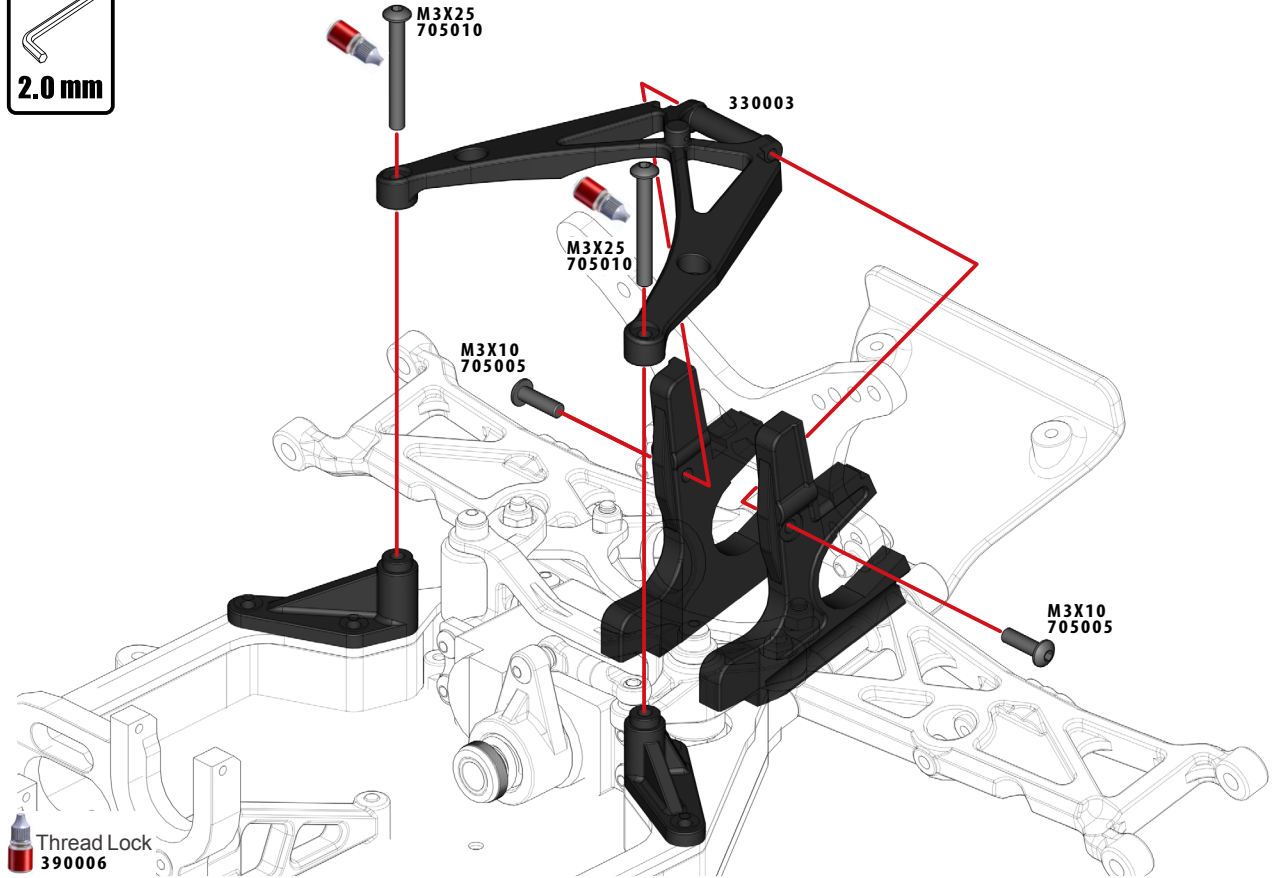
SH M3X10
705005x2



SH M3X25
705010x2



2.0 mm



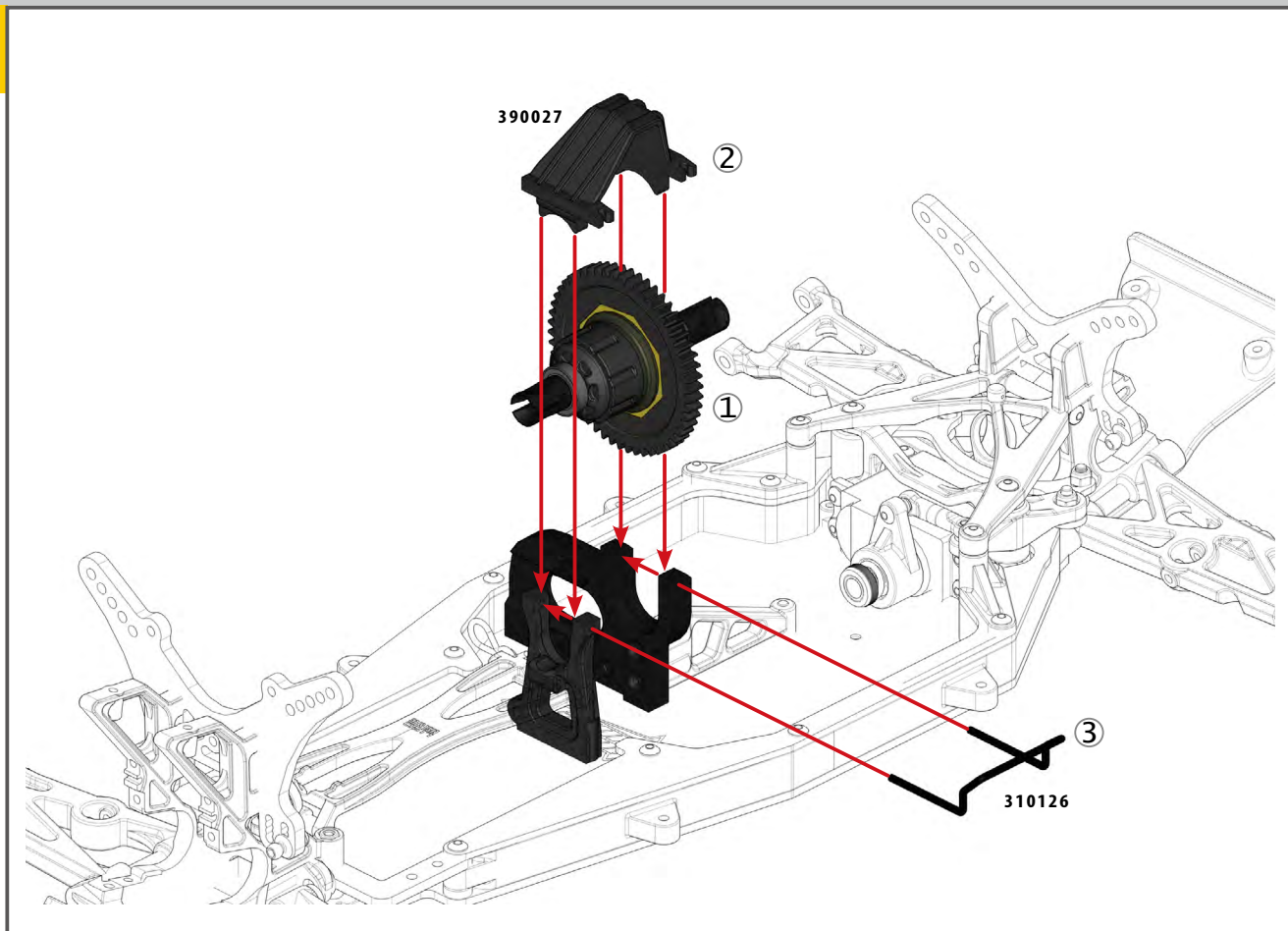
Thread Lock
390006

23

BAG

G

1:1

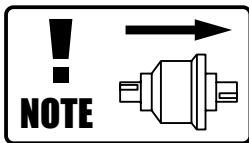


24

BAG

G

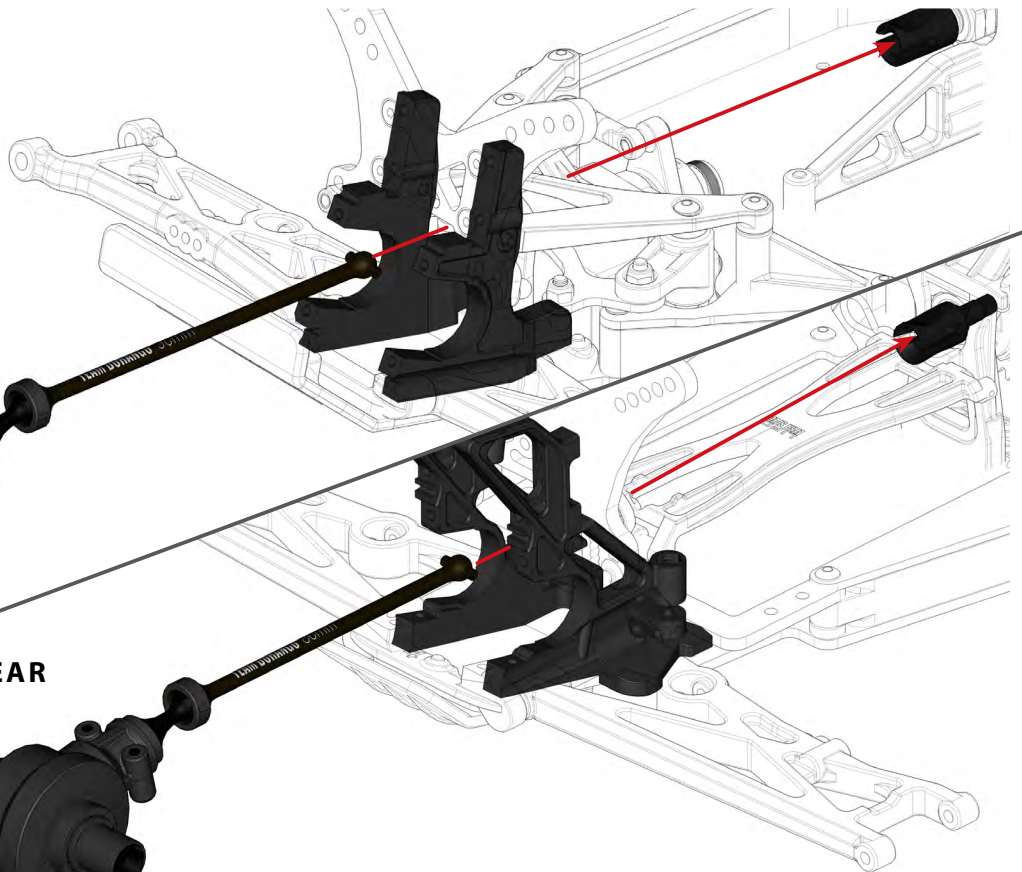
1:1



FRONT



REAR



25

BAG

G

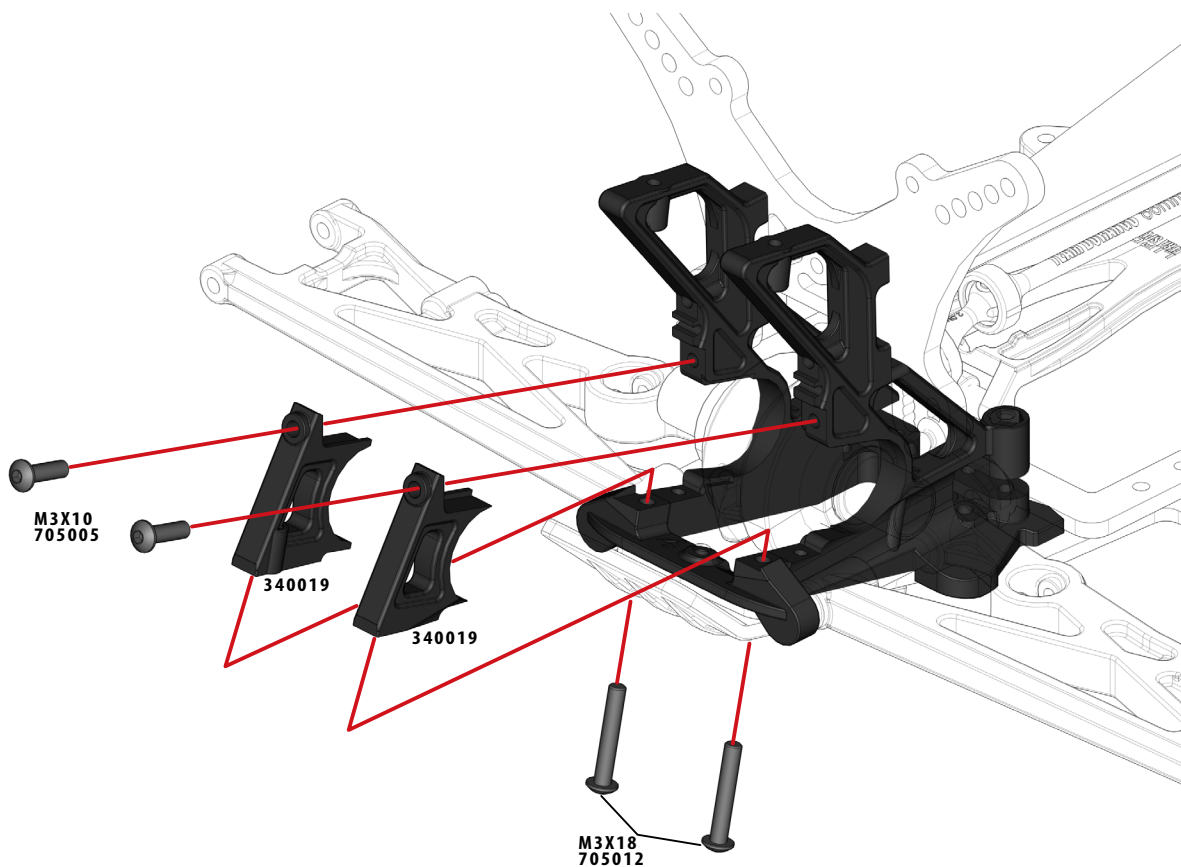
1:1



SH M3X10
705005x2



SH M3X18
705012x2



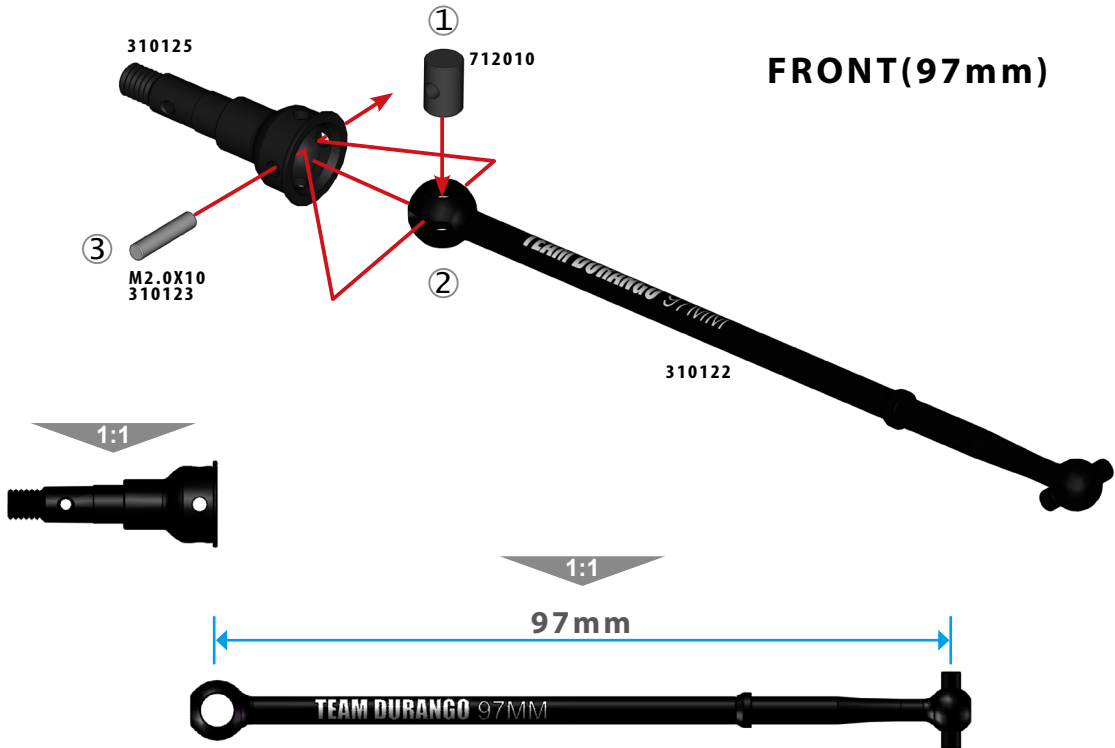
26

BAG



1:1

PIN M2.0X10
310123x2



x2

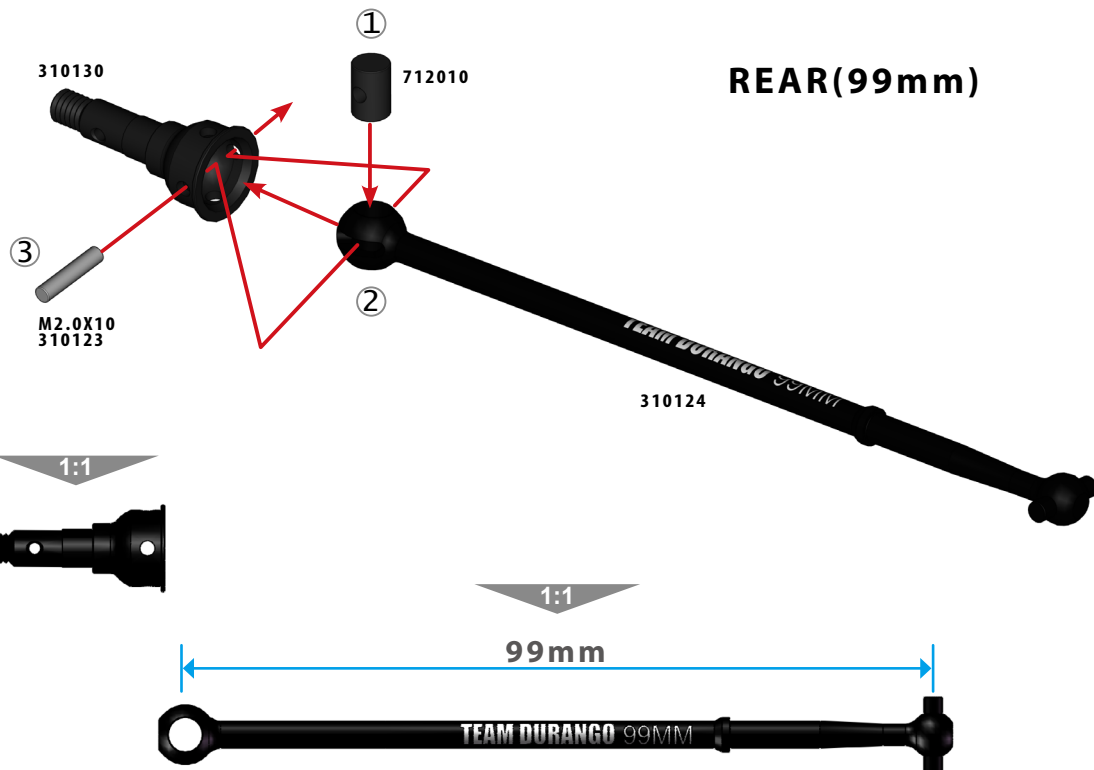
27

BAG



1:1

PIN M2.0X10
310123x2



REAR(99mm)

310130

712010

③

M2.0X10
310123

②

310124

1:1

1:1

99mm

TEAM DURANGO 99MM

x2

28

BAG



1:1



PIN M1.7X15
310135x2



SH M3X12
705004x4



PIVOT BALL C
330035x4



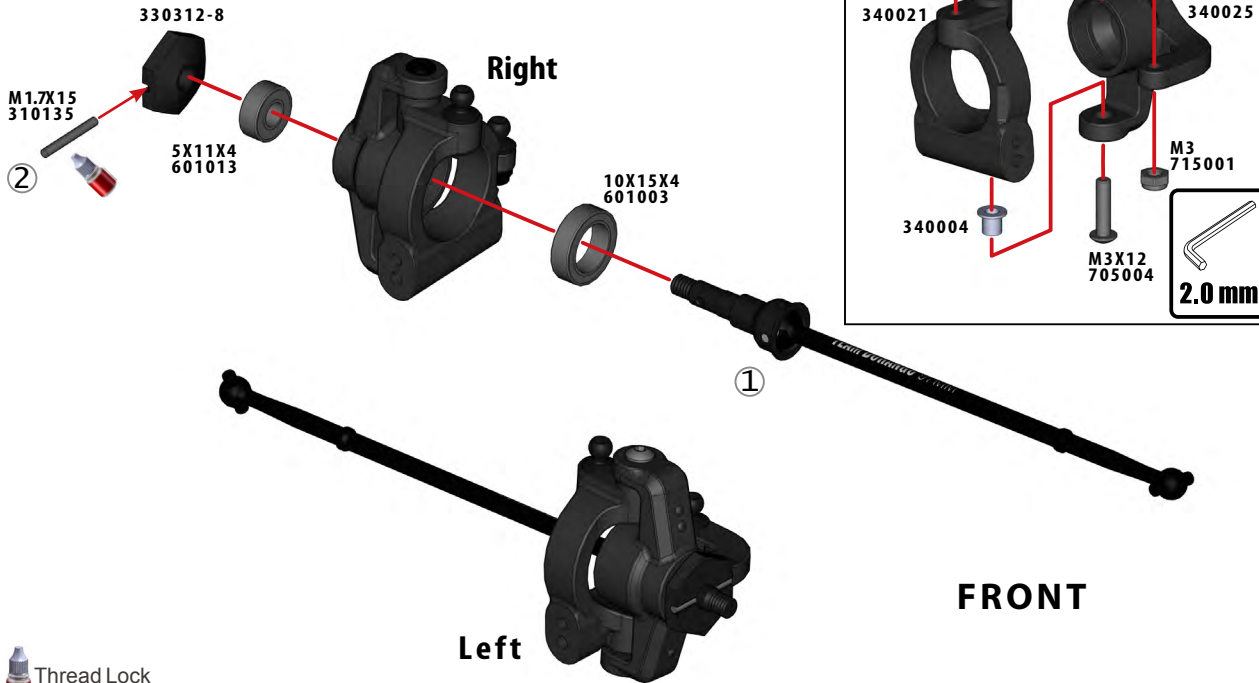
BB 5X11X4
601013x2



BB 10X15X4
601003x2



N M3 LOW
715001x2



Thread Lock
390006

29

BAG

1:1



PIN M1.7X15
310135x2



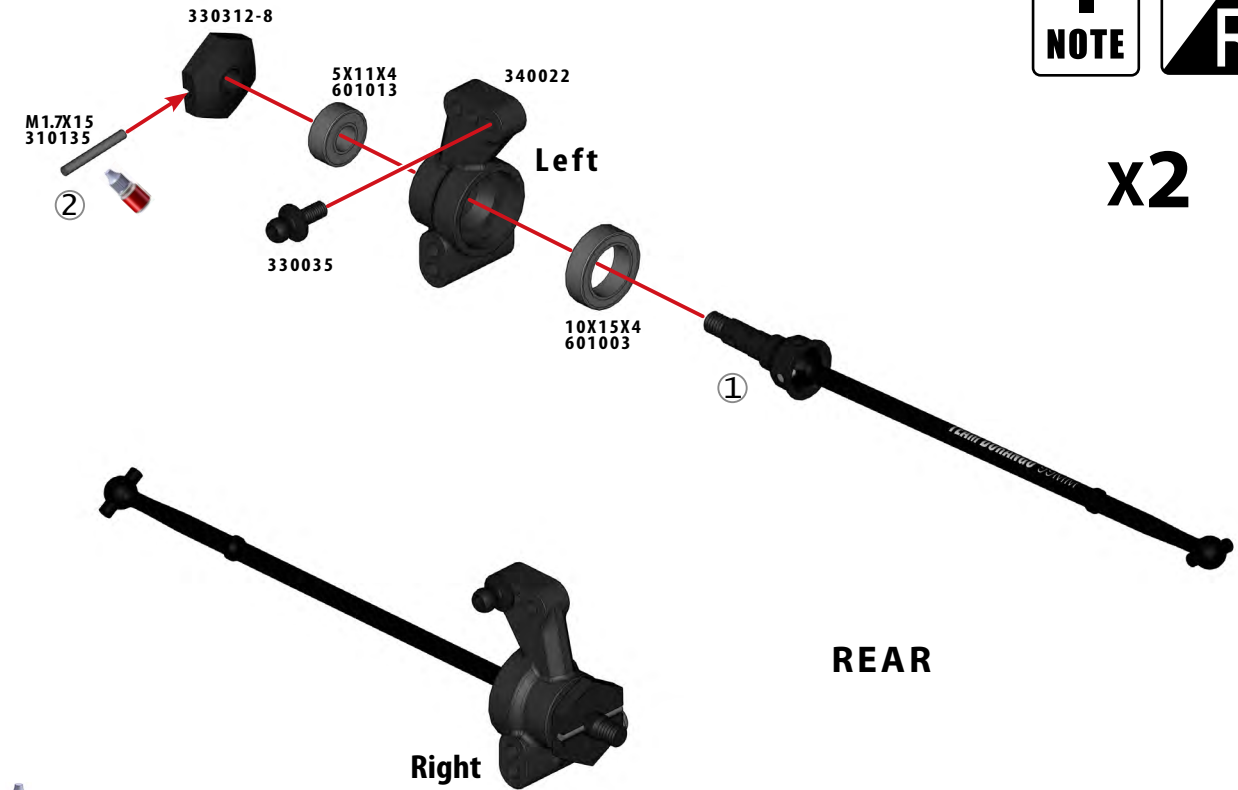
BB 5X11X4
601013x2



BB 10X15X4
601003x2



PIVOT BALL C
330035x2



x2



30

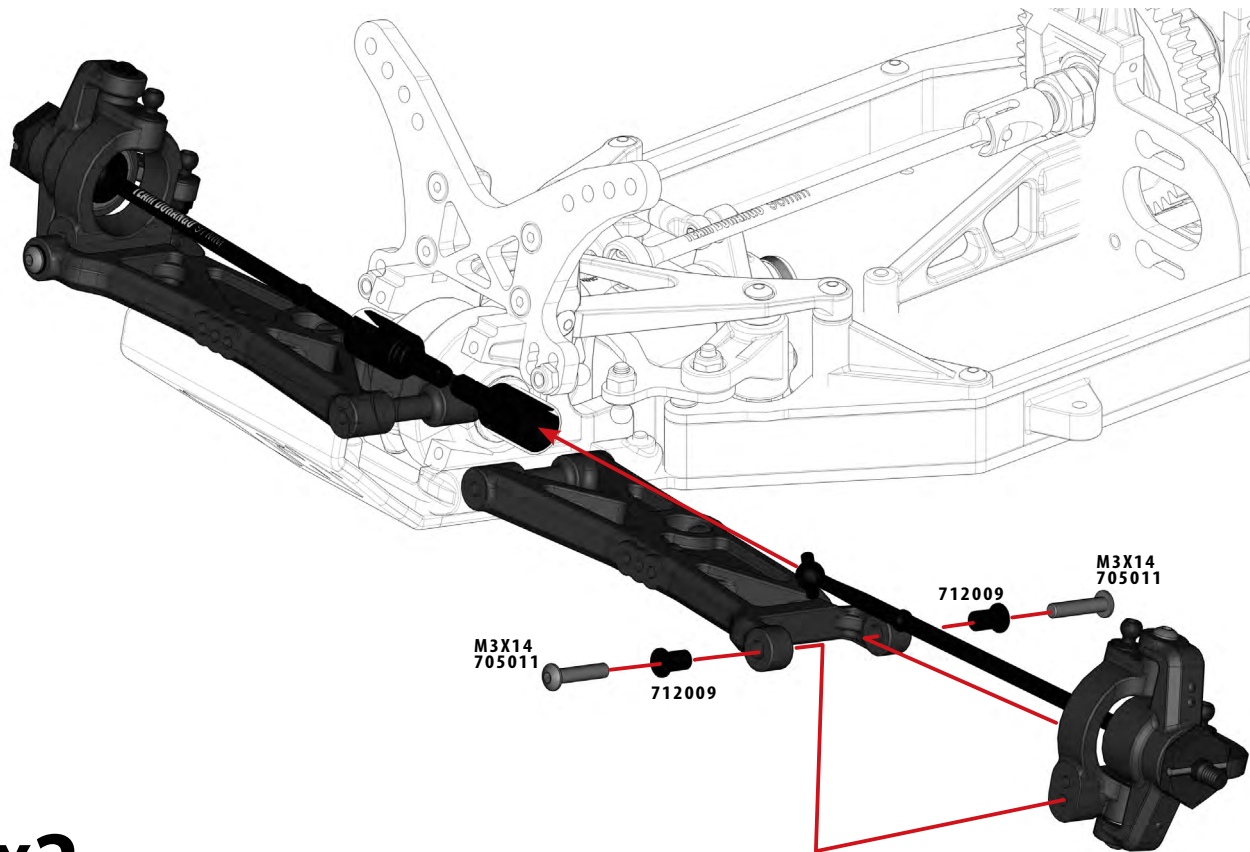
BAG

H

1:1



SS M3X14
705011x4



x2

31

BAG

H

1:1



N M3 Low
715001x2

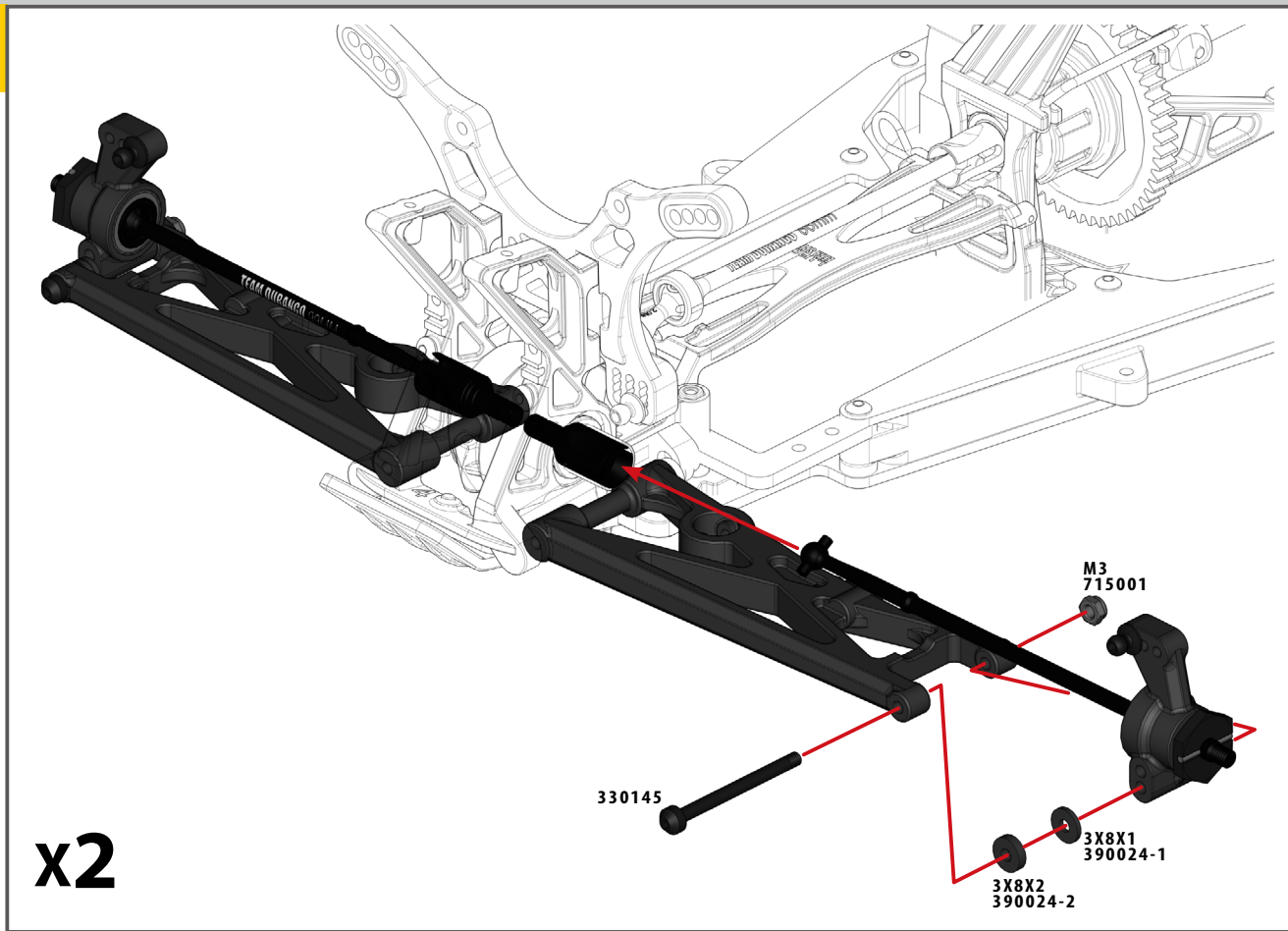


M3x36.5
330145x2

x2

DESC410

.44.



Team Durango

32

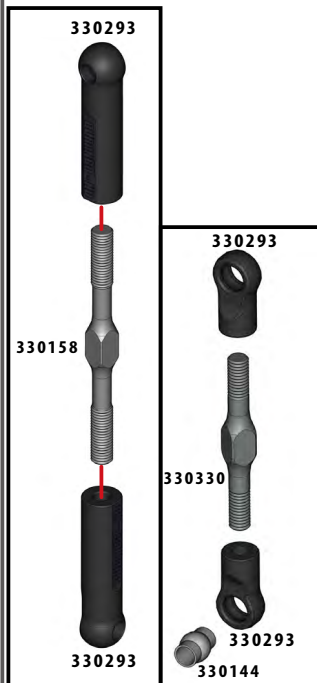
BAG



1:1



PIVOT BALL E-TYPE
330144x4



FRONT CAMBER LINK

35mm



X1

1:1

35mm



X1

1:1

STEERING

41.5mm



X2

1:1

REAR CAMBER LINK

43mm



X2

1:1

SWAY BAR

24mm



FRONT

18mm



REAR

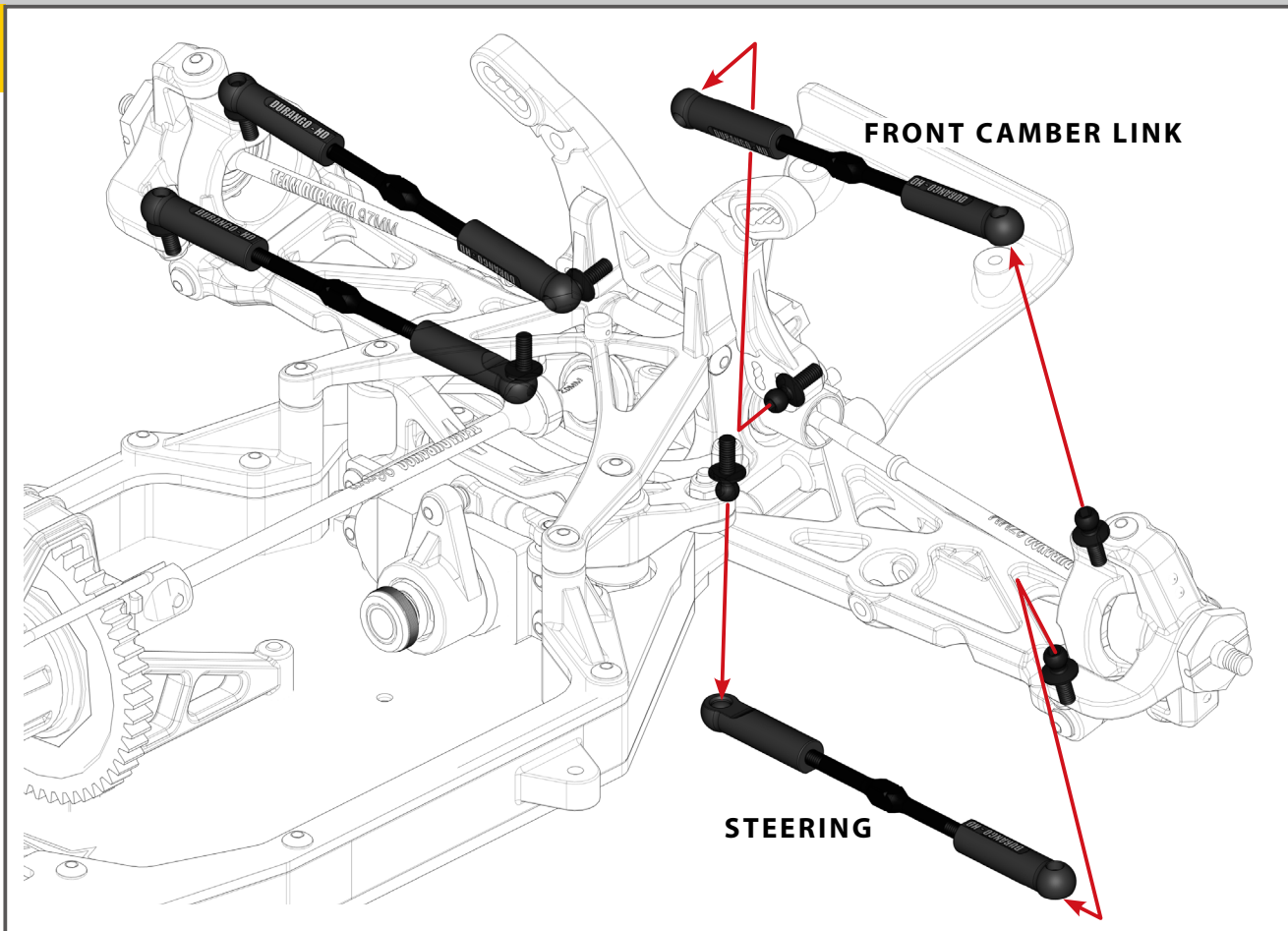
X2

1:1

33

BAG

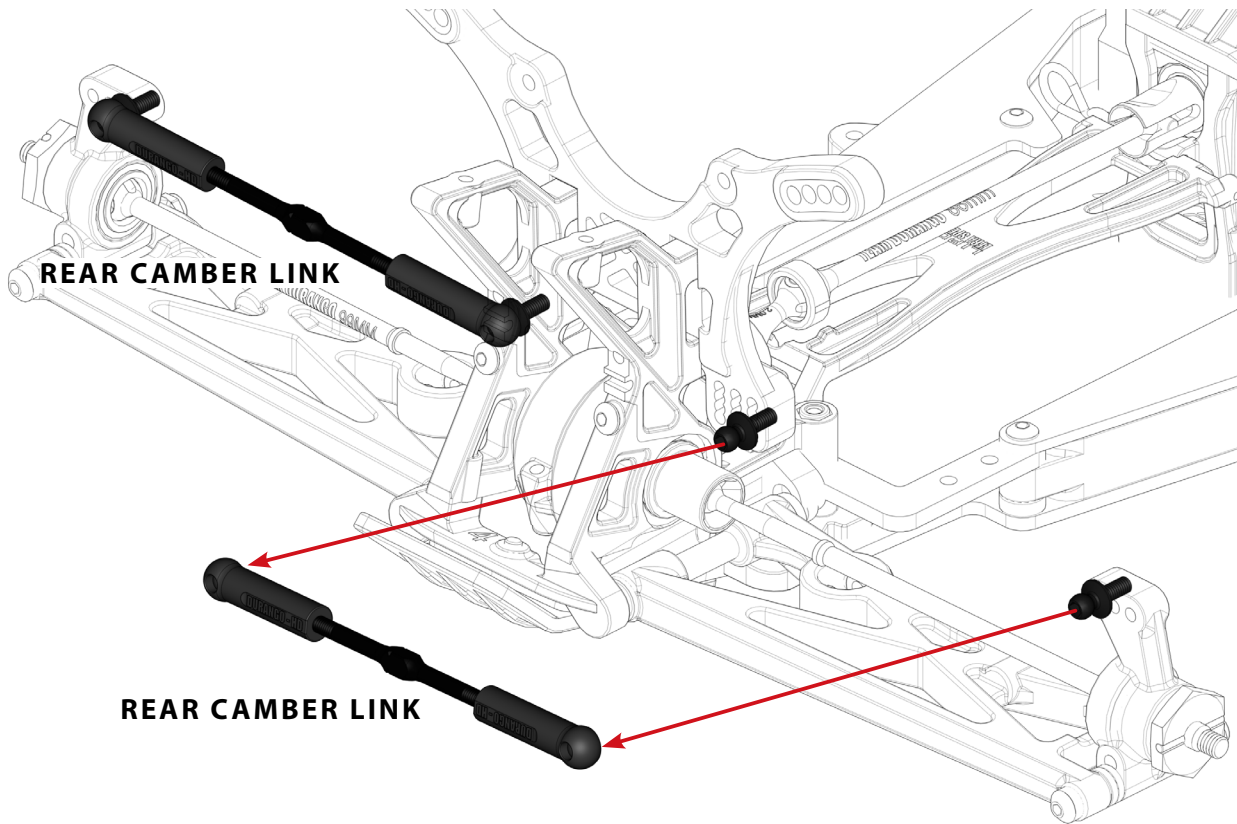
1:1



34

BAG

1:1



35

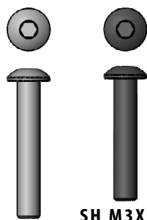
BAG



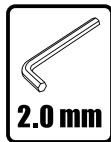
1:1

SH 3X3
701004x2

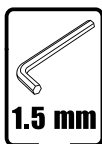
SH 3X4
701002x4



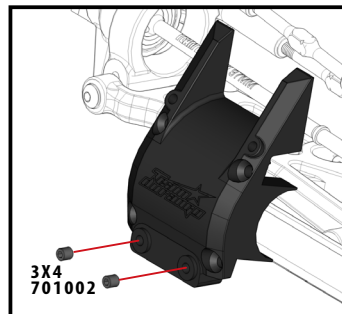
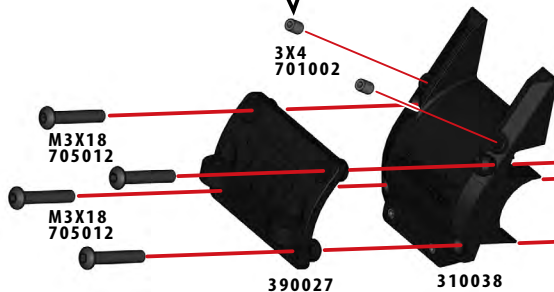
SH M3X16
705015x2
SH M3X18
705012x4



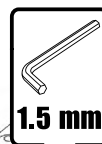
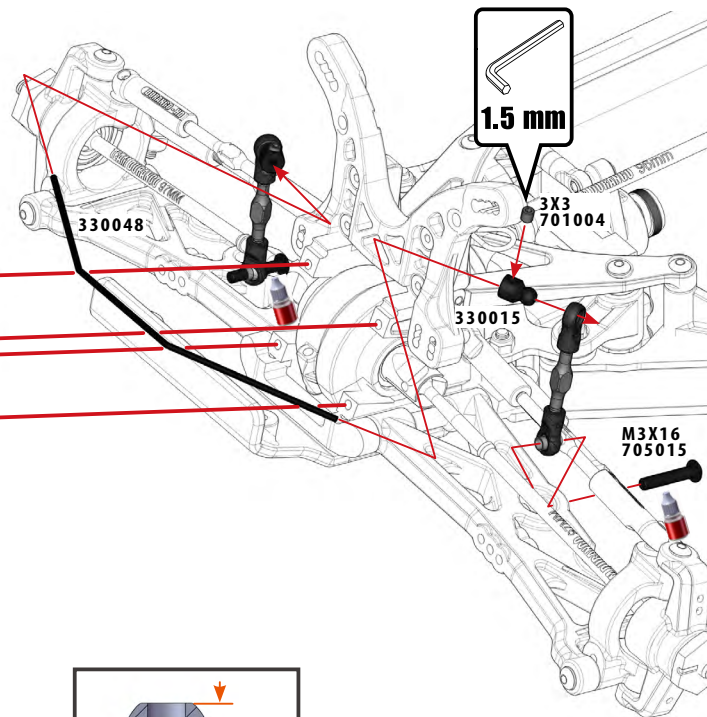
2.0 mm



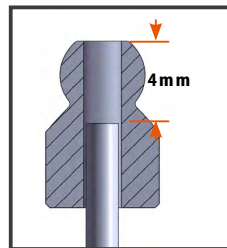
1.5 mm



3X4
701002



1.5 mm



4 mm

 Thread Lock
390006

36

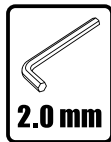
BAG



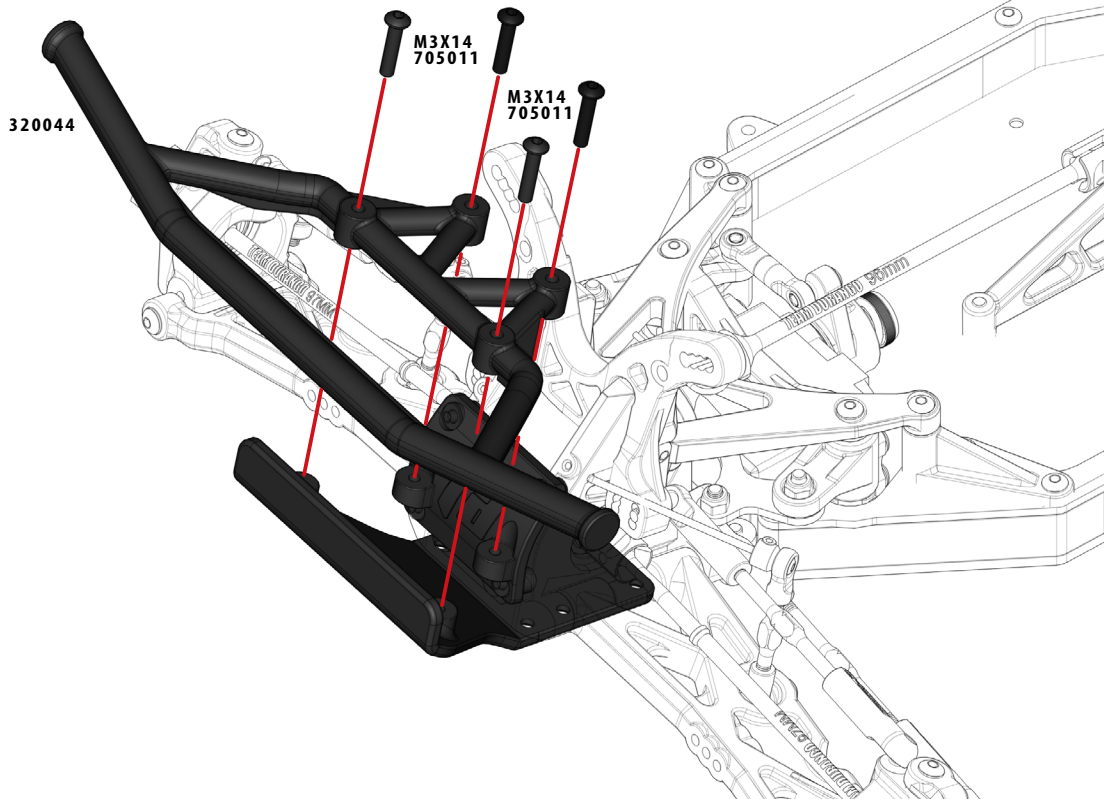
1:1



SS M3X14
705011x4



2.0 mm



M3X14
705011

M3X14
705011

320044

37

BAG



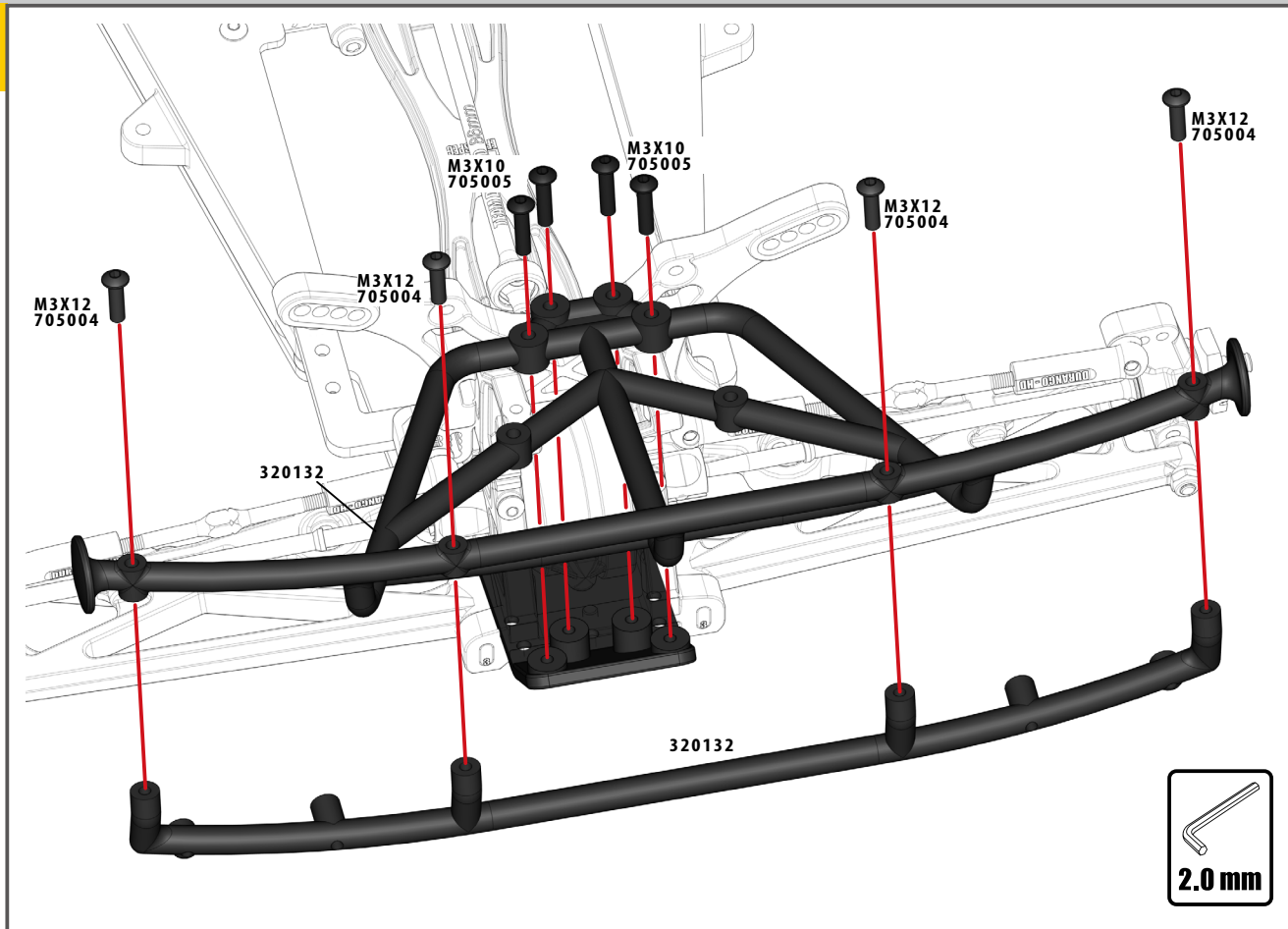
1:1



SH M3X10
705005x4



SH M3X12
705004x4



38

BAG

1:1

SH 3X3
701004x2

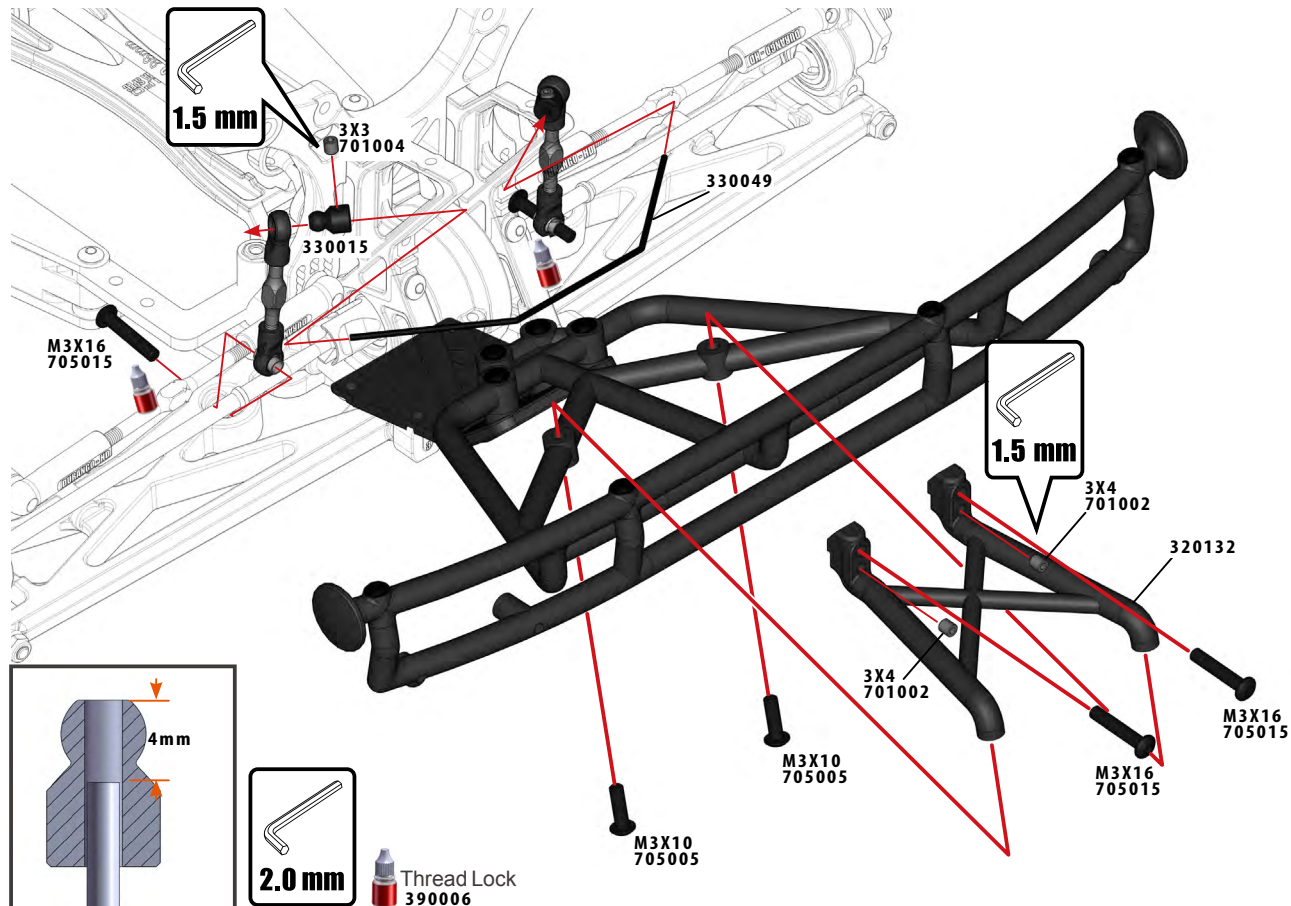
SH 3X4
701002x2



SH M3X10
705005x2



SH M3X16
705015x4



39

BAG



1:1



S 2.6X5X0.5
709009x4



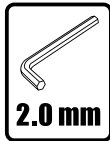
O 2.8X1.9
330030x8



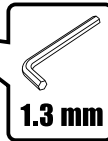
SH M2X5
705008x4



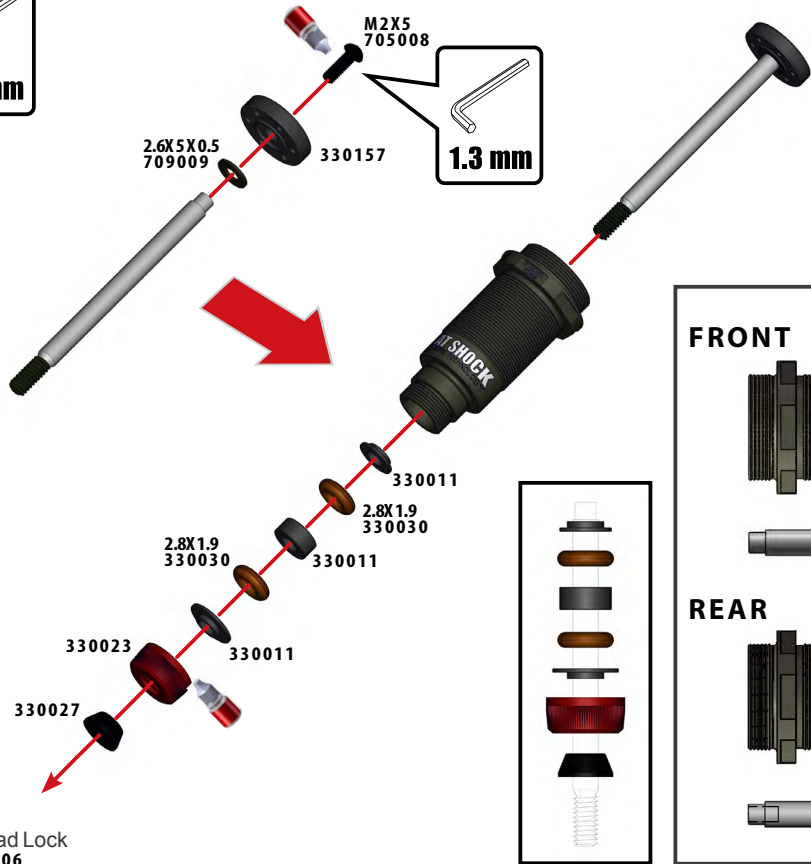
330157x4



2.0 mm



1.3 mm



Thread Lock
390006

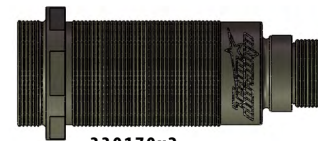
Pistons

6X1.3
330157



FRONT

1:1

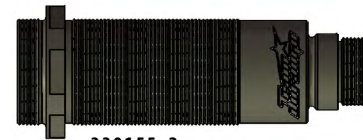


330170x2



330042x2

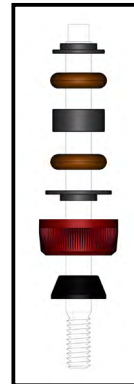
REAR



330155x2



330043x2



40

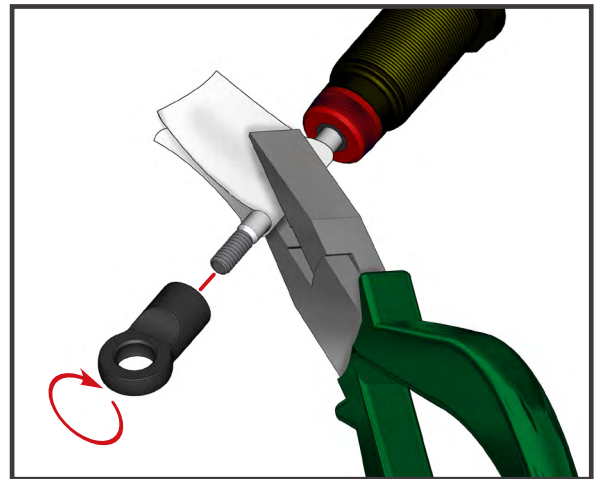
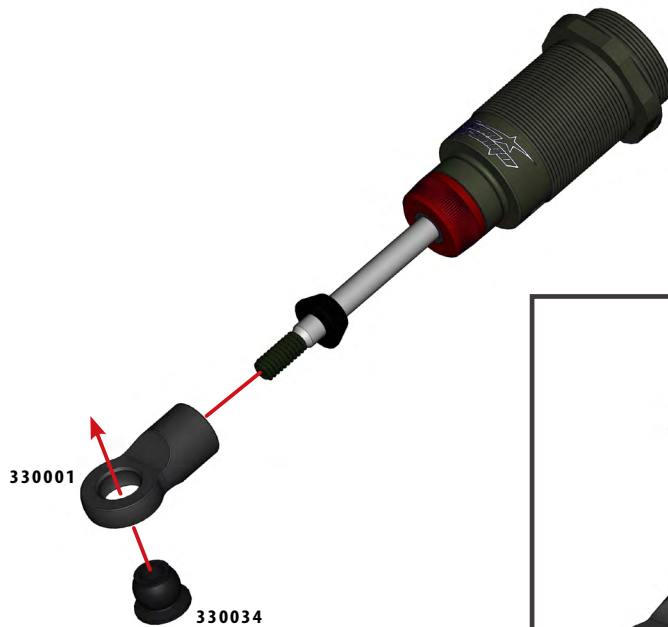
BAG



1:1



PIVOT BALL-B
330034x4



41

BAG



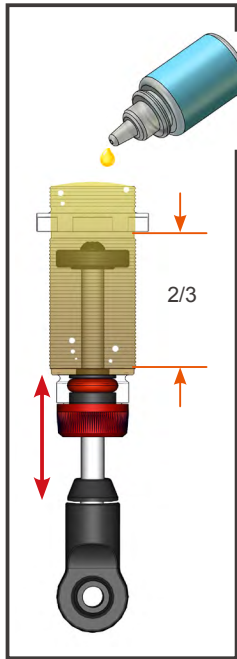
1:1



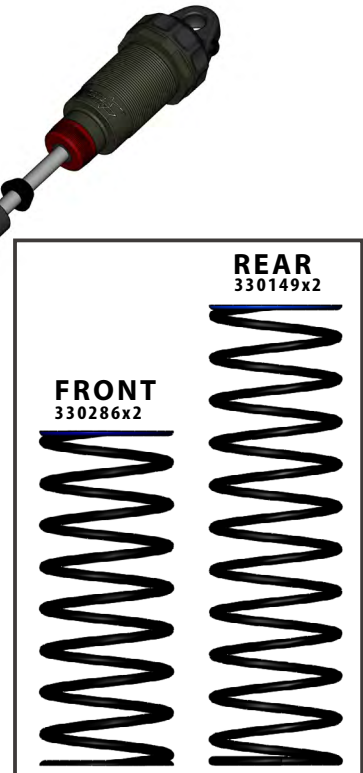
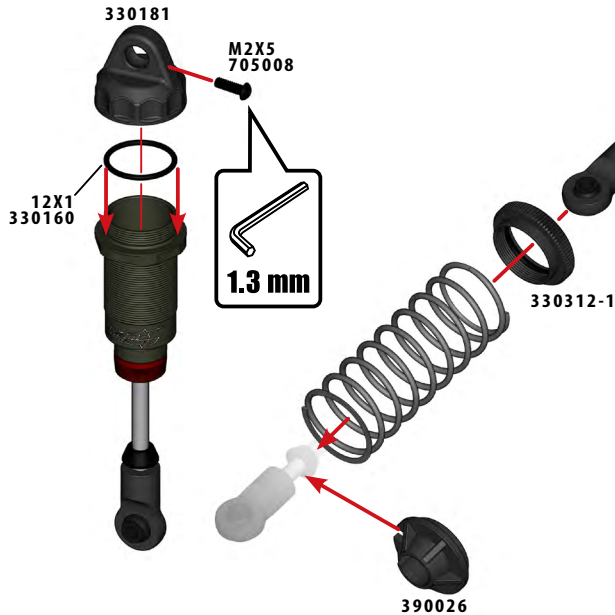
BH M2X5
705008x4



O 12X1
330160x4



Shock Oil
390023



42

BAG



1:1



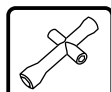
N M3 LOW
715001x4



SH M3X12
705004x2



SH M3X23
708010x2



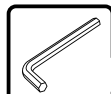
5.5 mm

M3
715001

M3
715001

SH M3X23
708010x2

3300312-3



2.0 mm

M3X12
705004

DESC410

43

BAG



1:1



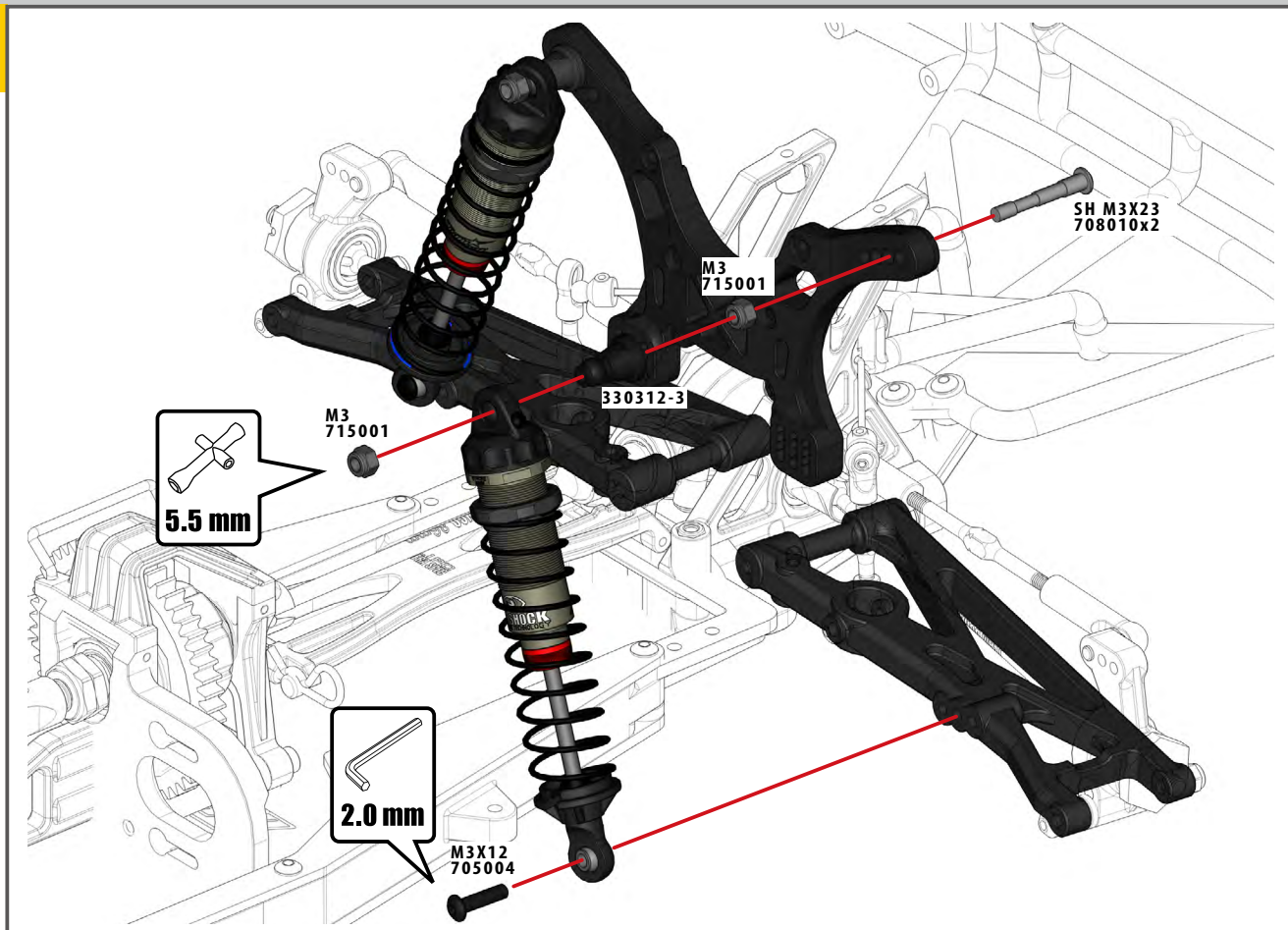
N M3 Low
715001x4



SH M3X12
705004x2



SH M3X23
708010x2



44

BAG

K

1:1



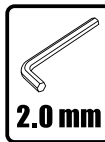
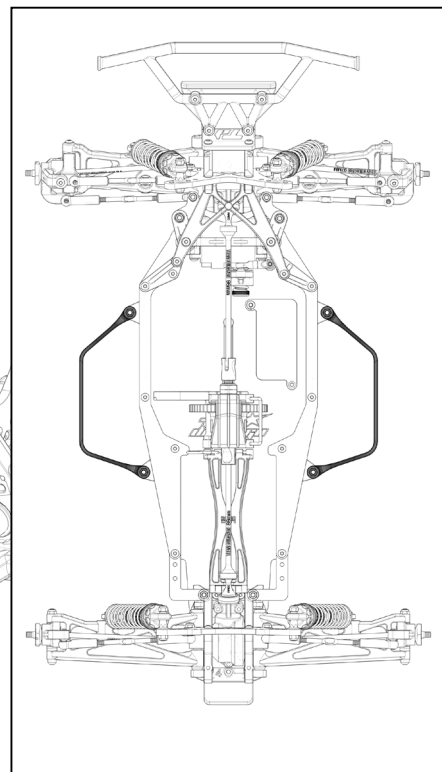
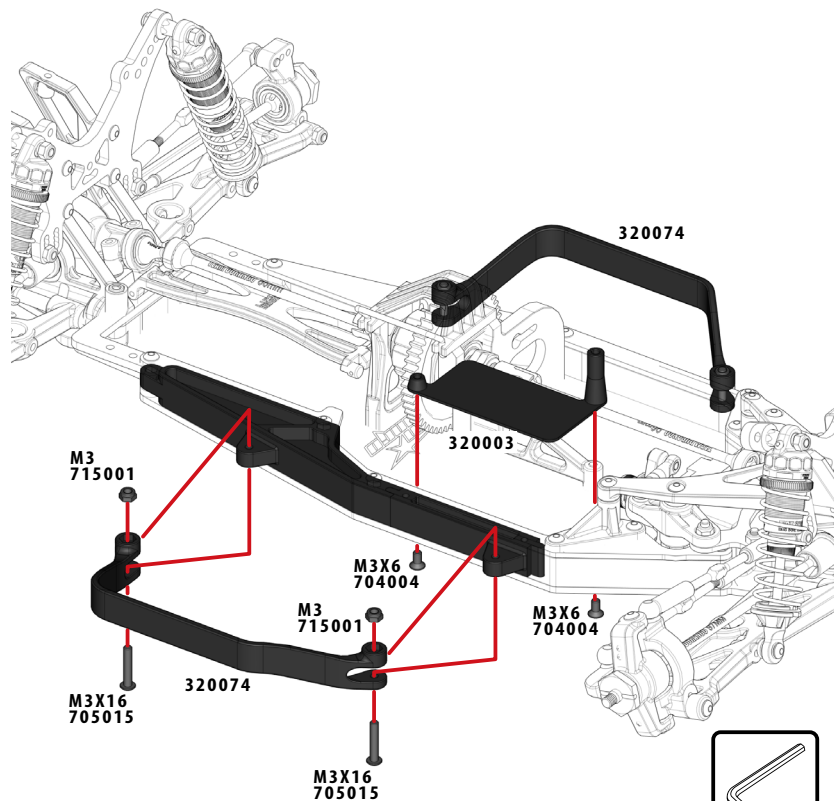
SS M3X6
704004x2



N M3 Low
715001x4



SH M3X16
705015x4



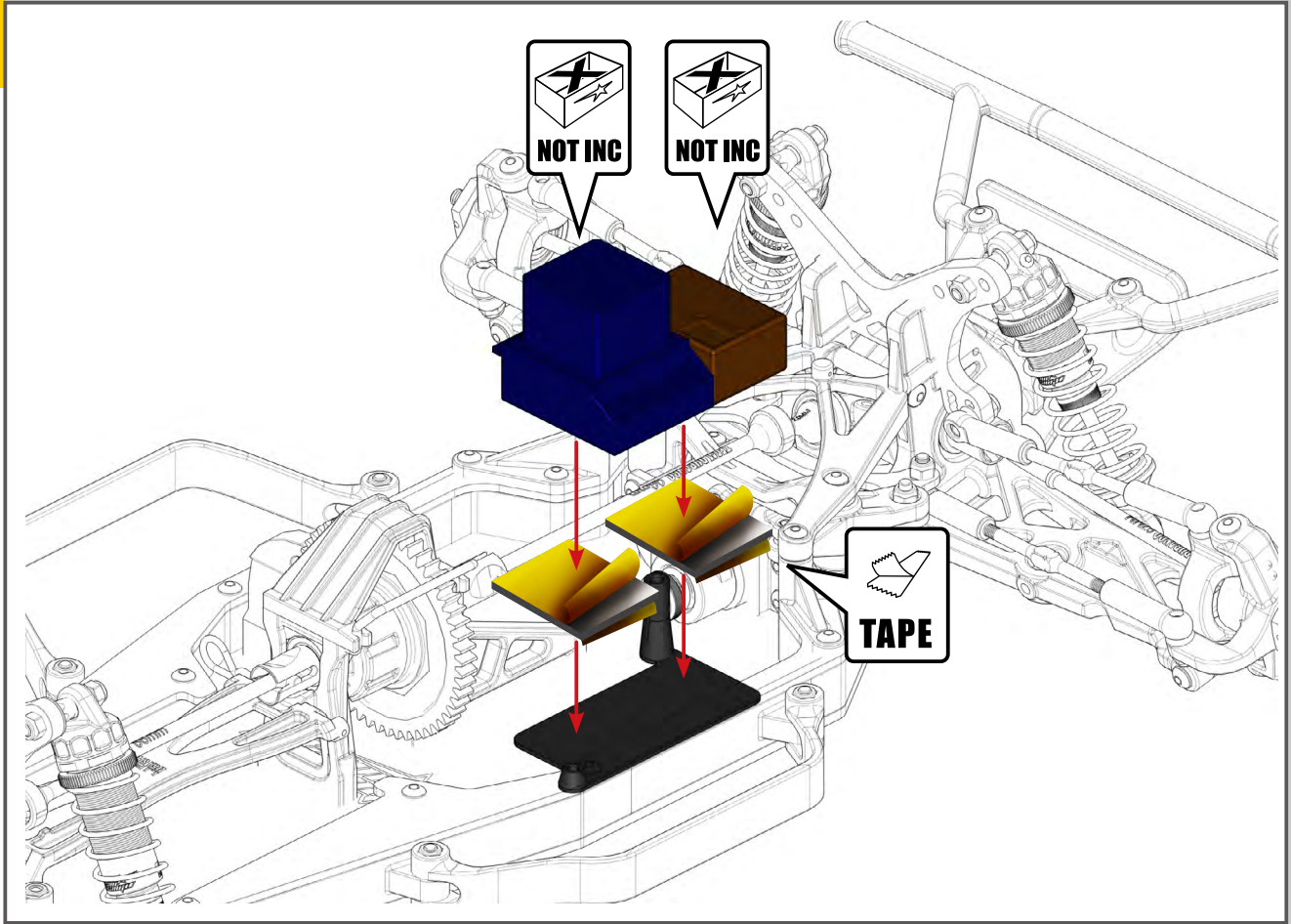
2.0 mm

45

BAG

K

1:1



46

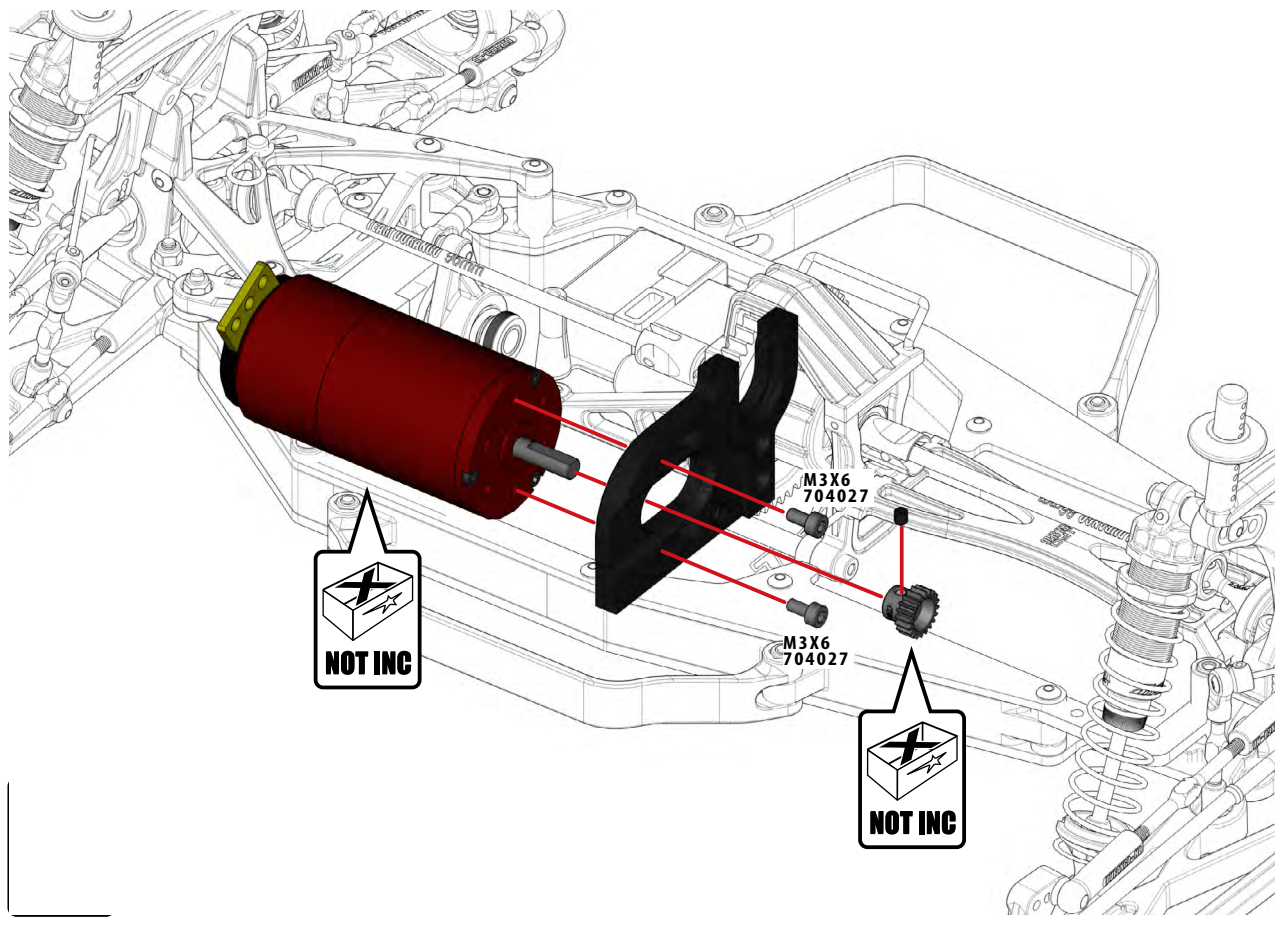
BAG

K

1:1



SCH M3X6
704027x2



47

BAG

K

1:1

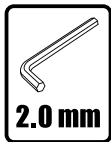
PIN M1.5X10
320049x4



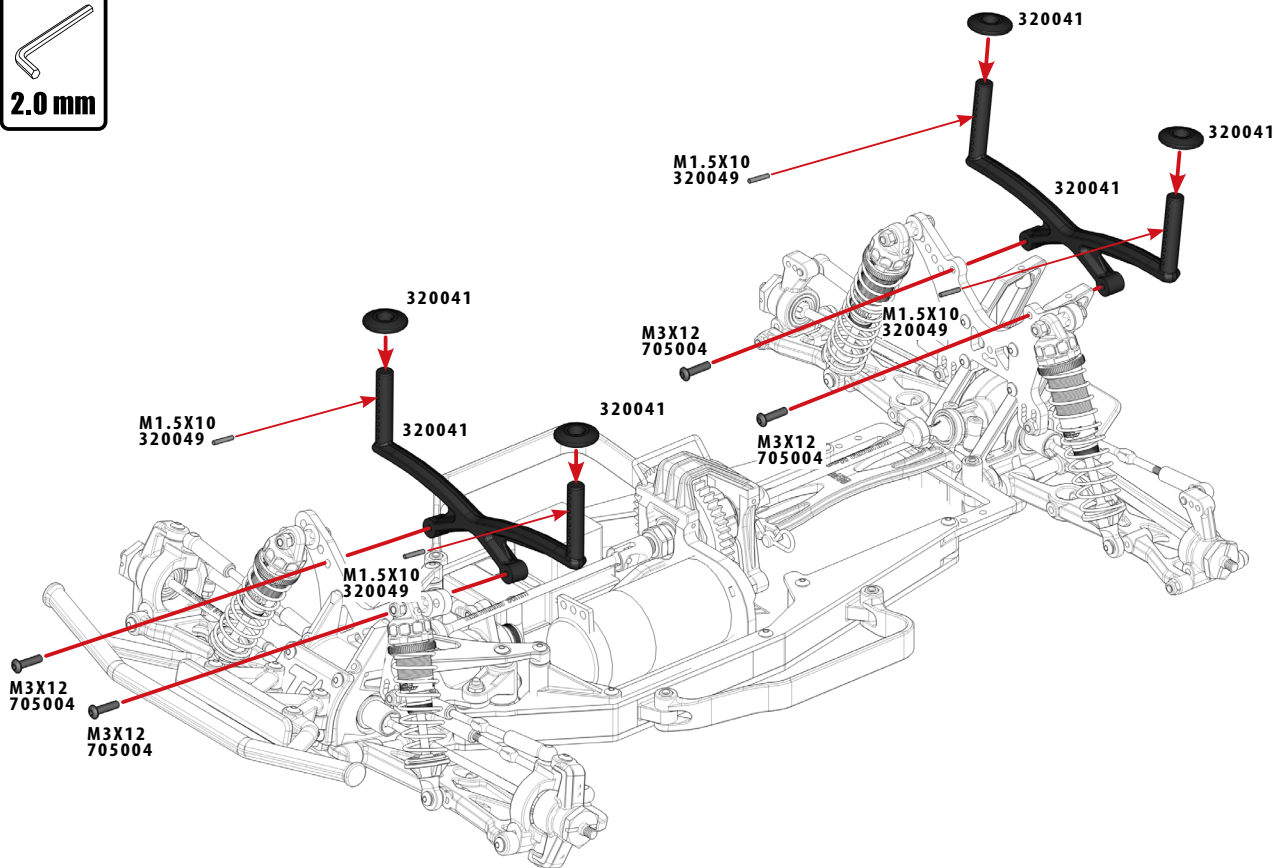
SH M3X12
705004x4



320041x4



2.0 mm



48

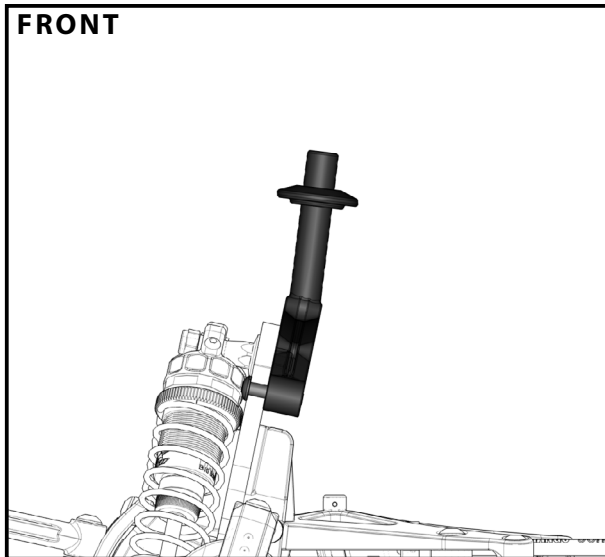
BAG

K

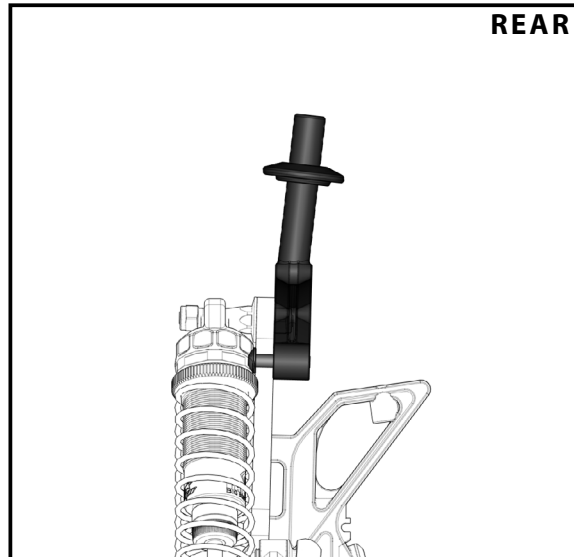
1:1



FRONT



REAR



49

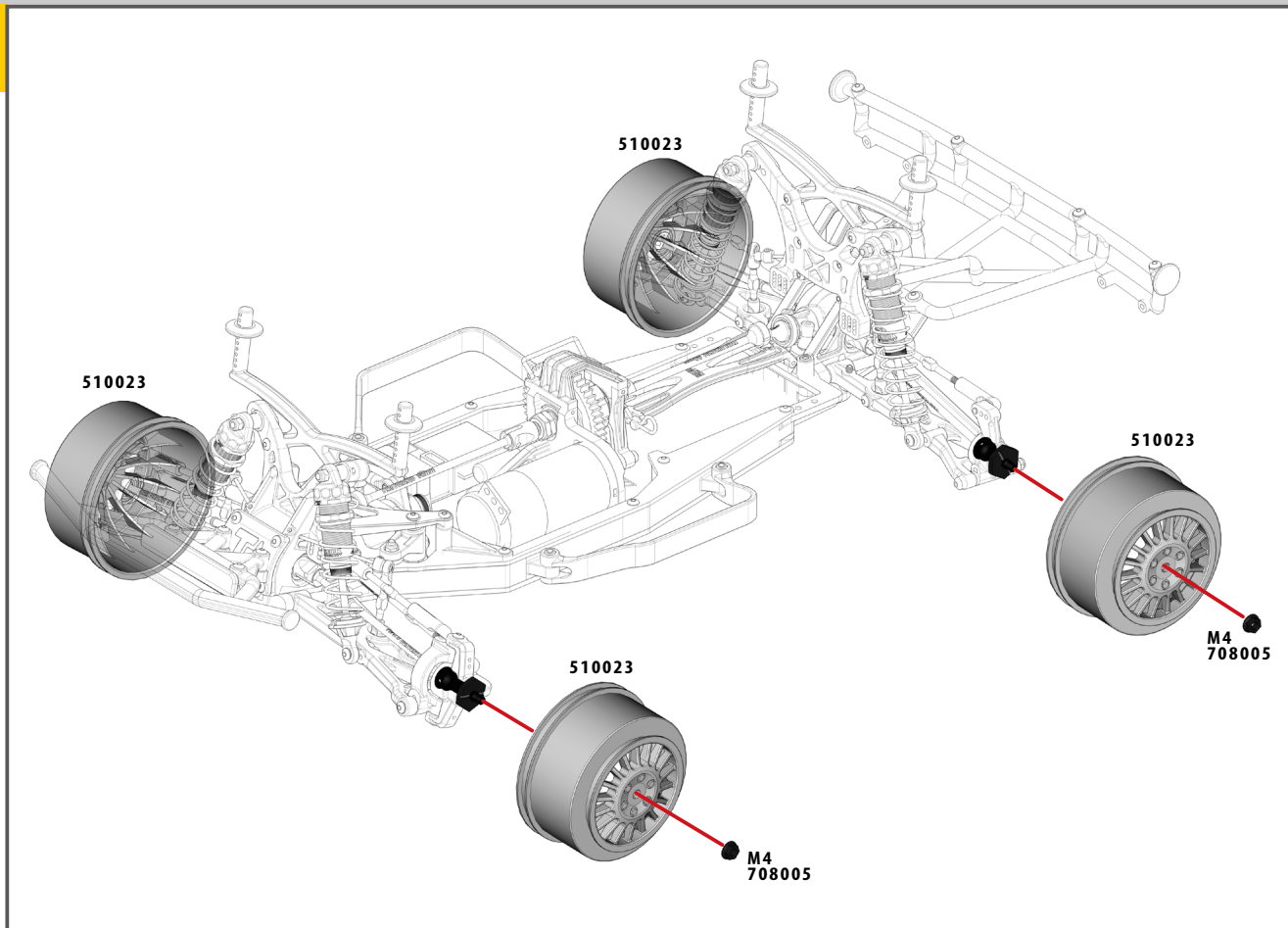
BAG

K

1:1



N M4
708005x4

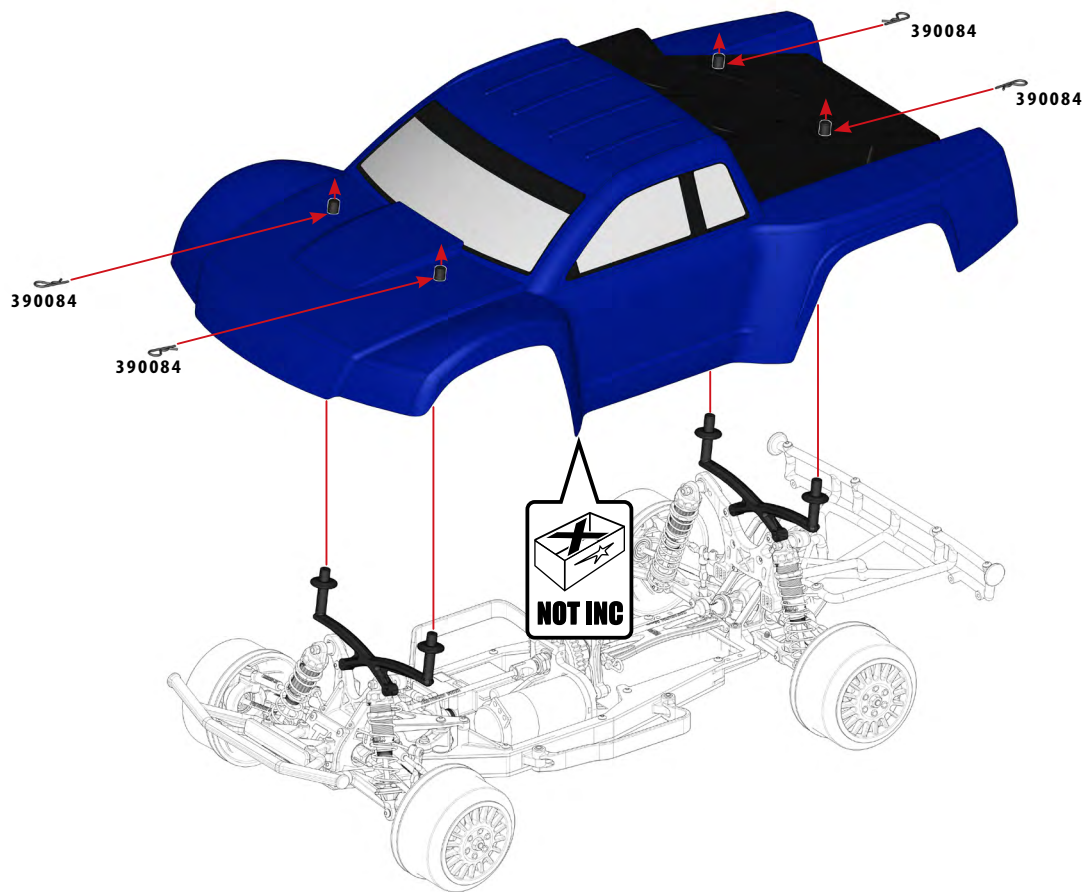


50

BAG

M

1:1



TEAM DURANGO DESC410R

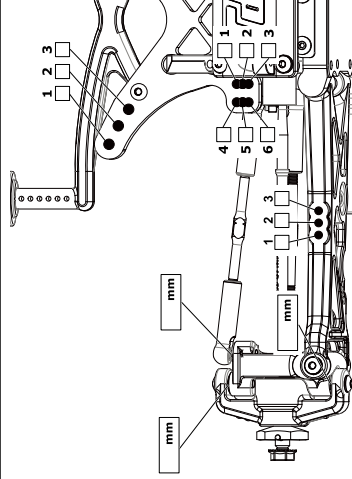
NAME NOM TRACK STRECKE PISTE DATE DATUM DATE
EVENT VERANSTALTUNG SURFACE STRICHART TYPE DE SURFACE TRACTION LEVEL ADHÉRENCE
TRACK SIZE STRECKENLÄNGE TYP DE SURFACE

SETUP SHEET

SETUP BLATT FICHE DE RÉGLAGE V1.0E
AIR TEMP LUFTTEMP. TEMPERATURE DE L'AIR
CONDITIONS UMLIEGENDE VERHÄLTNISSE
MÉTÉO WEITERE INFORMATIONEN

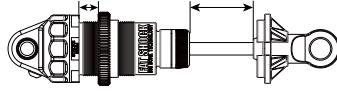
RIDE HEIGHT BODENREIHEIT GARDE AU SOL
CAMBER ANGLE STURZ ANGLE DE CARROSSAGE °
CASTOR ANGLE NACHLAUF ANGLE DE CHASSE °
TOE IN / OUT VOR-/NACHSCHUB ANGLE DE PENCHÉMENT °
+/-
DIFF. OIL DIFF. OIL HUILE DE DIFF. °
cst
SWAY BAR STABILISATEUR BARRE ANTI-ROLLS
SWAY BAR LINK STABILISATEUR LIAISON BARRE ANTI-ROLLS
NOTES NOTIZEN REMARQUES

FRONT VORN AVANT

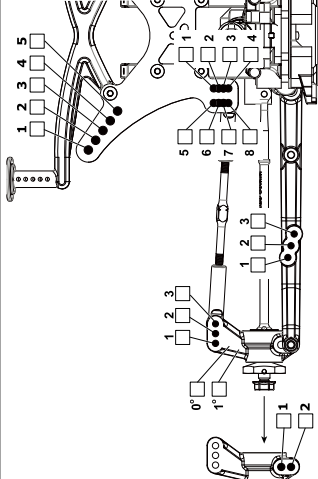


FRONT SHOCKS VORRE DÄMPFER AVANT AMORTISSEURS

SPRINGS FEDERN RESSORTS
REBOUND REBOUND REBOUND
%
PRELOAD FEDERANSPANNUNG PRECONTRAINTE
mm
Oil WT. ÖLWICHTIGKEIT GRADE HUILE
cst
PISTON KOLBEN PISTON
LENGTH LÄNGE LONGUEUR
mm
NOTES NOTIZEN REMARQUES

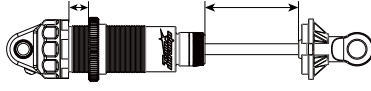


REAR HINTEN ARRIÈRE

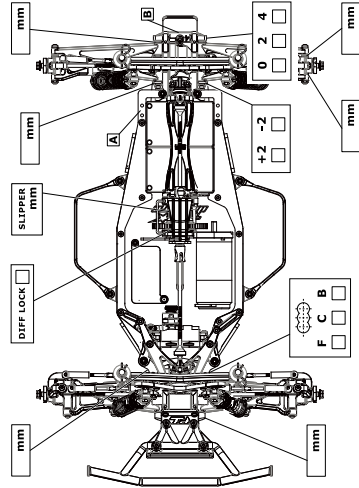


SPRINGS FEDERN RESSORTS
REBOUND REBOUND REBOUND
%
PRELOAD FEDERANSPANNUNG PRECONTRAINTE
mm
Oil WT. ÖLWICHTIGKEIT GRADE HUILE
cst
PISTON KOLBEN PISTON
LENGTH LÄNGE LONGUEUR
mm
NOTES NOTIZEN REMARQUES

REAR SHOCKS HINTEN DÄMPFER ARRIÈRE AMORTISSEURS



MOTOR MOTOR
SWAY BEAR HAUPTZAHNRAD COUROMNE
PINION GEAR NITZEL PIGNON
BATTERY AKKUMULATEUR ACCUMULATEUR
ESC SETTINGS REGELPROGRAMM RÉGLAGE DU VARIATEUR
BALLAST POSITION GEWICHTSPOSITION POSITION DES LEST
 SIDES A B
DIFF. OIL DIFF. OIL HUILE DE DIFF. °
cst



TYRES REIFEN PNEUS

FRONT | **REAR**
BRAND HERSTELLER MARQUE
TREAD PROFIL PROFIL
COMPOUND MISCHUNG DURÉTÉ
INSERT EINLAGEN HOUSSE
WHEEL FELGE JANTE
NOTES NOTIZEN REMARQUES

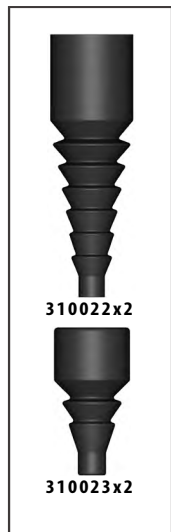
RESULTS PLATZIERUNG RÉSULTAT

QUALIFYING POSITION QUALIFIKATIONSPOSITION FINAL POSITION FINALEPOSITION
RACE TIME RACEZEITEN RACE TIME RACEZEITEN
BEST LAP BESTERZEITEN RACE TIME RACEZEITEN
AVERAGE LAP ACHTSCHNITT

Option Part

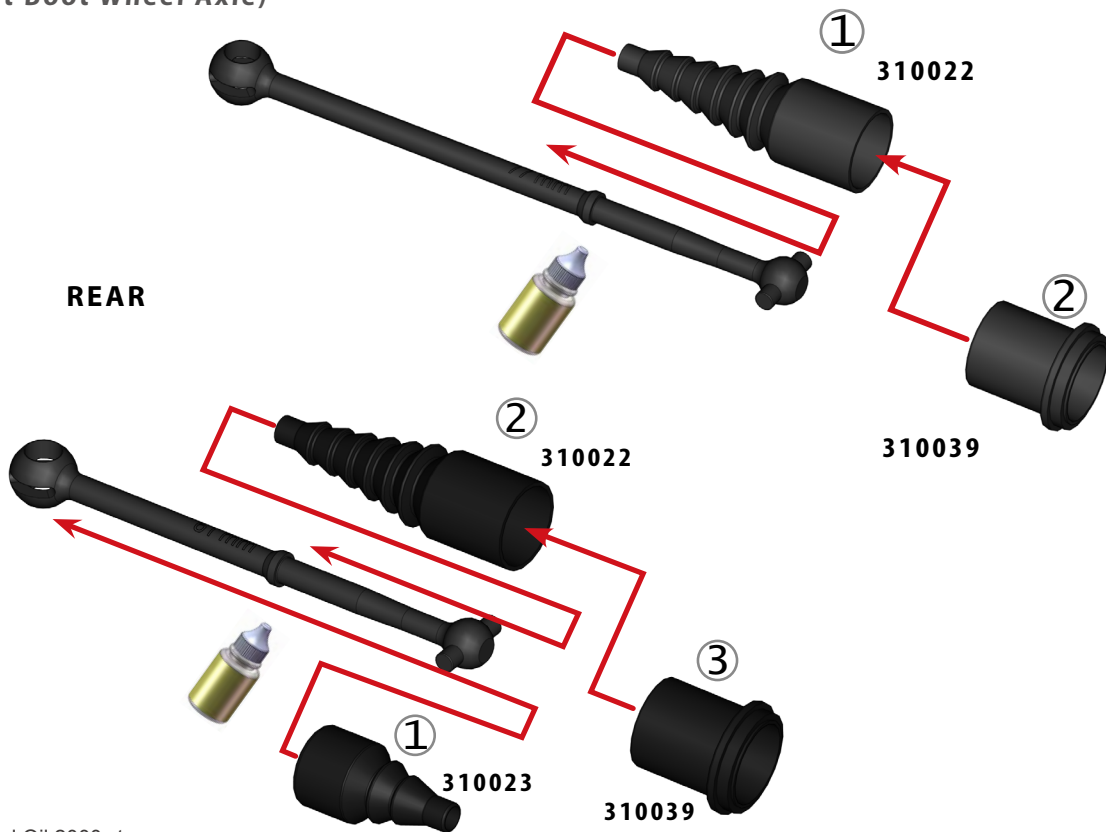
TD310022 (Driveshaft Boot Outdrive)

TD310023 (Driveshaft Boot Wheel Axle)



FRONT

REAR

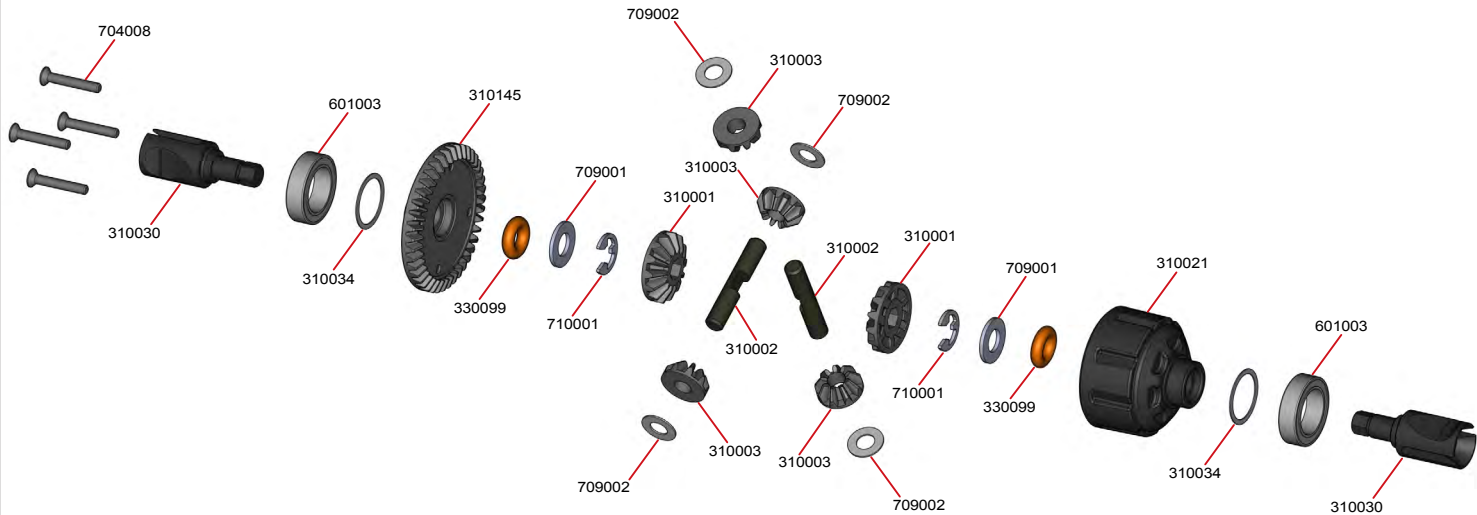


Differential Oil 2000wt

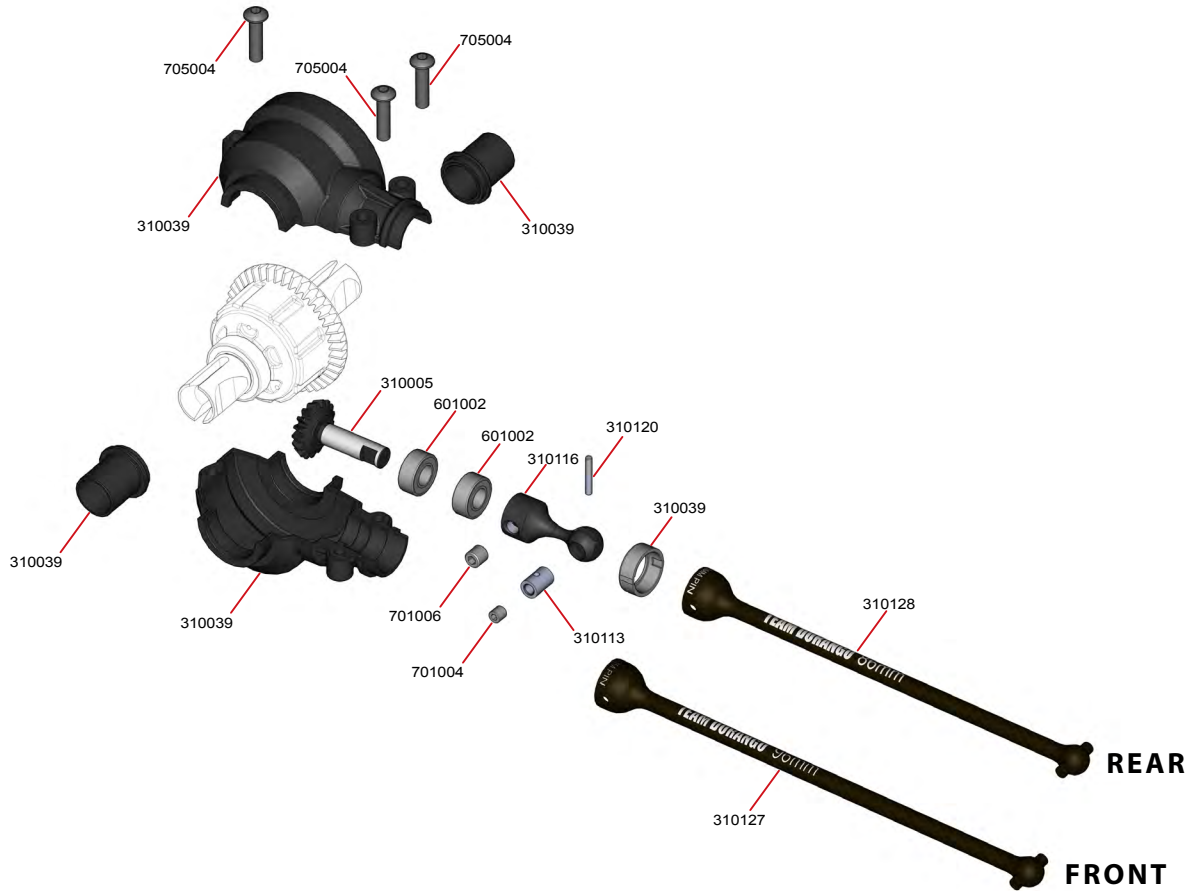
A large, stylized yellow outline of a five-pointed star with rounded corners, centered on the page. The text 'Exploded View' is written in a bold, black, sans-serif font across the middle of the star.

Exploded View

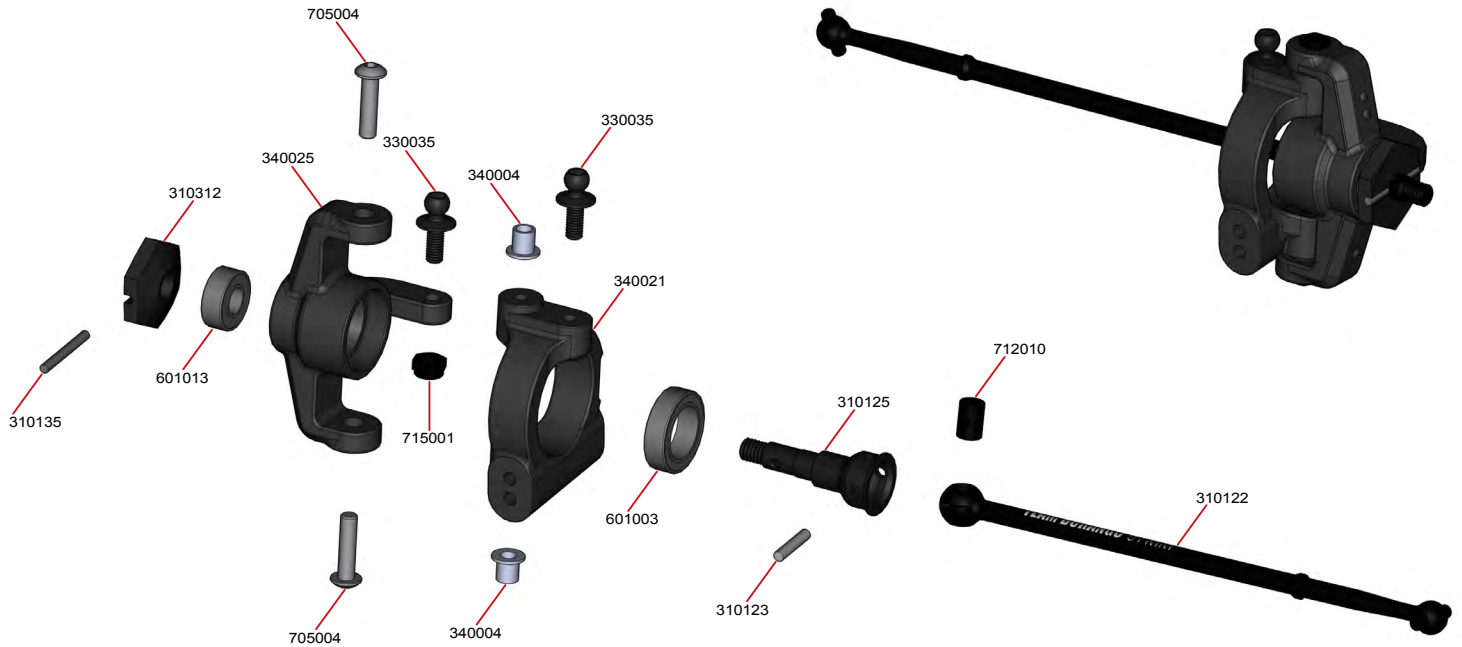
Front/Rear Differential



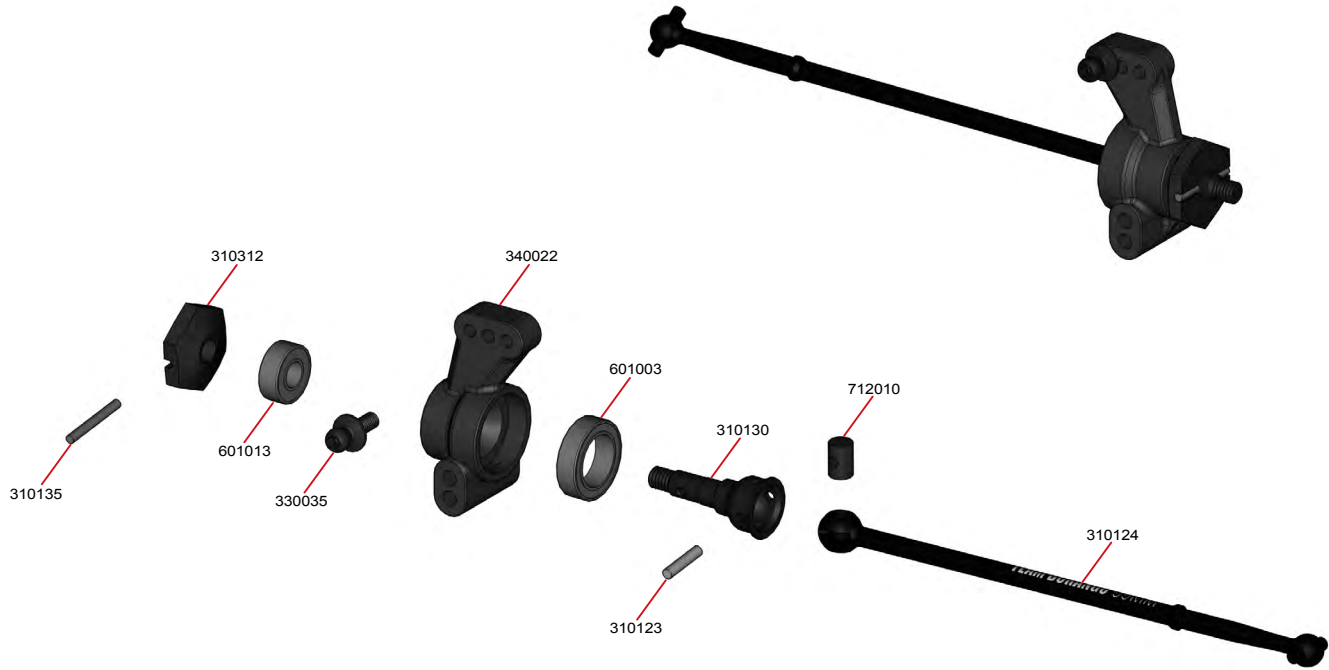
Central Transmission (front / rear)



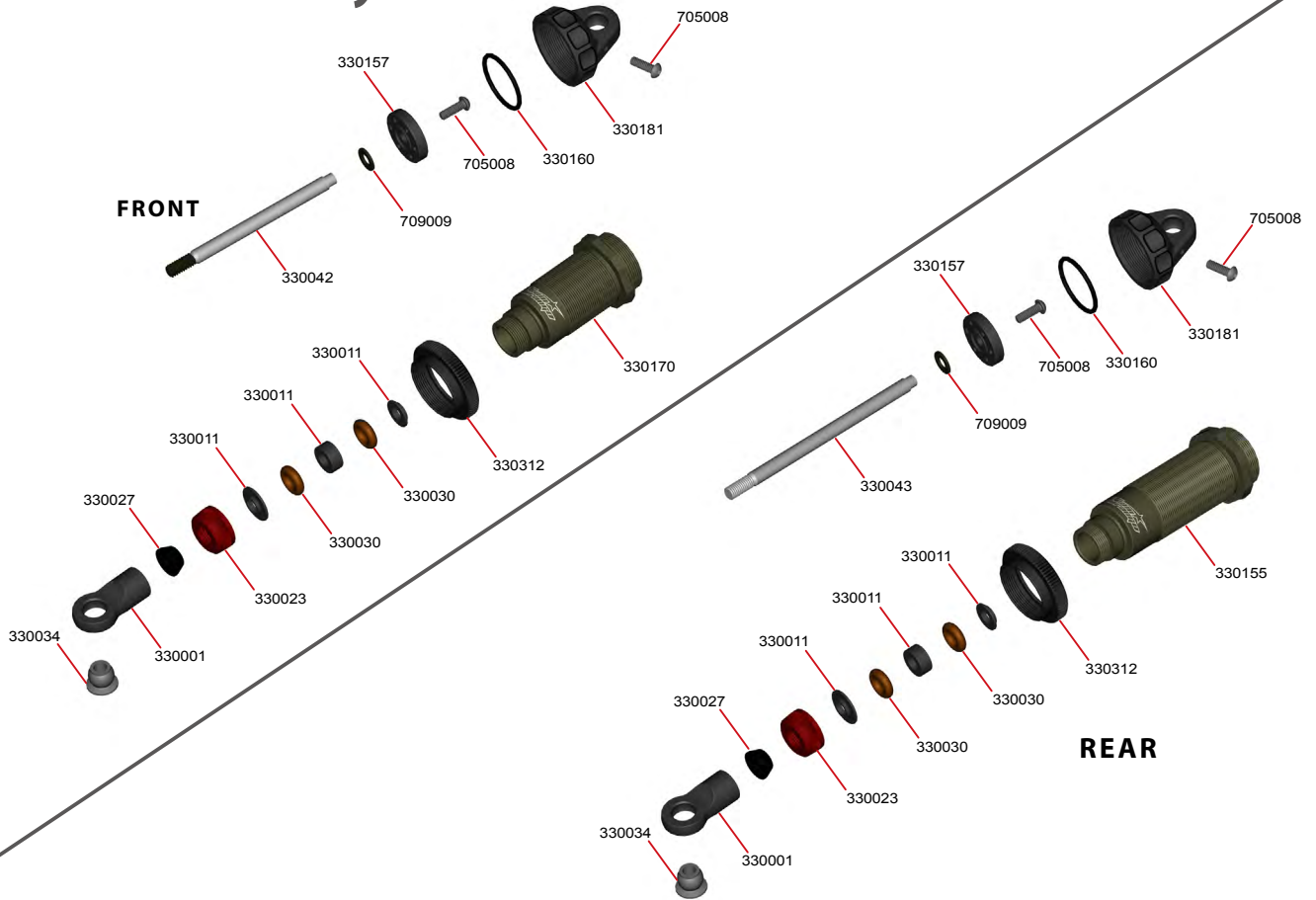
Front Hubs



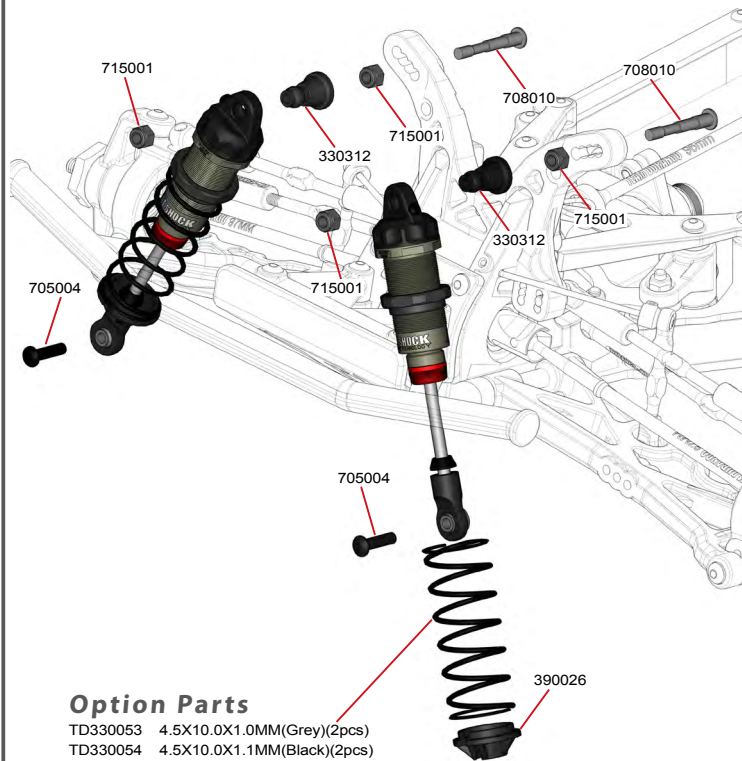
Rear Hubs



Shock Assembly

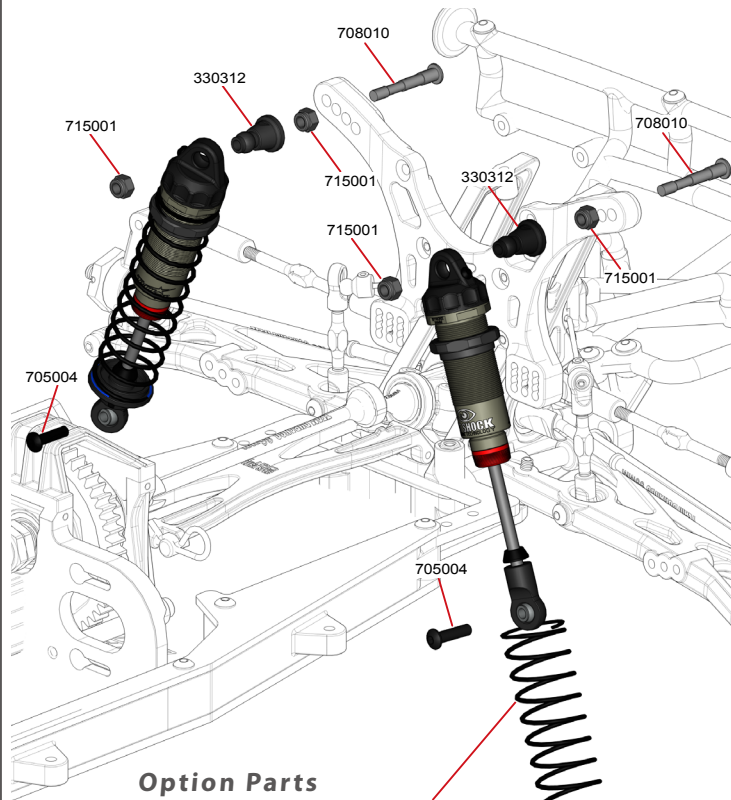


Shock Tower Assembly



Option Parts

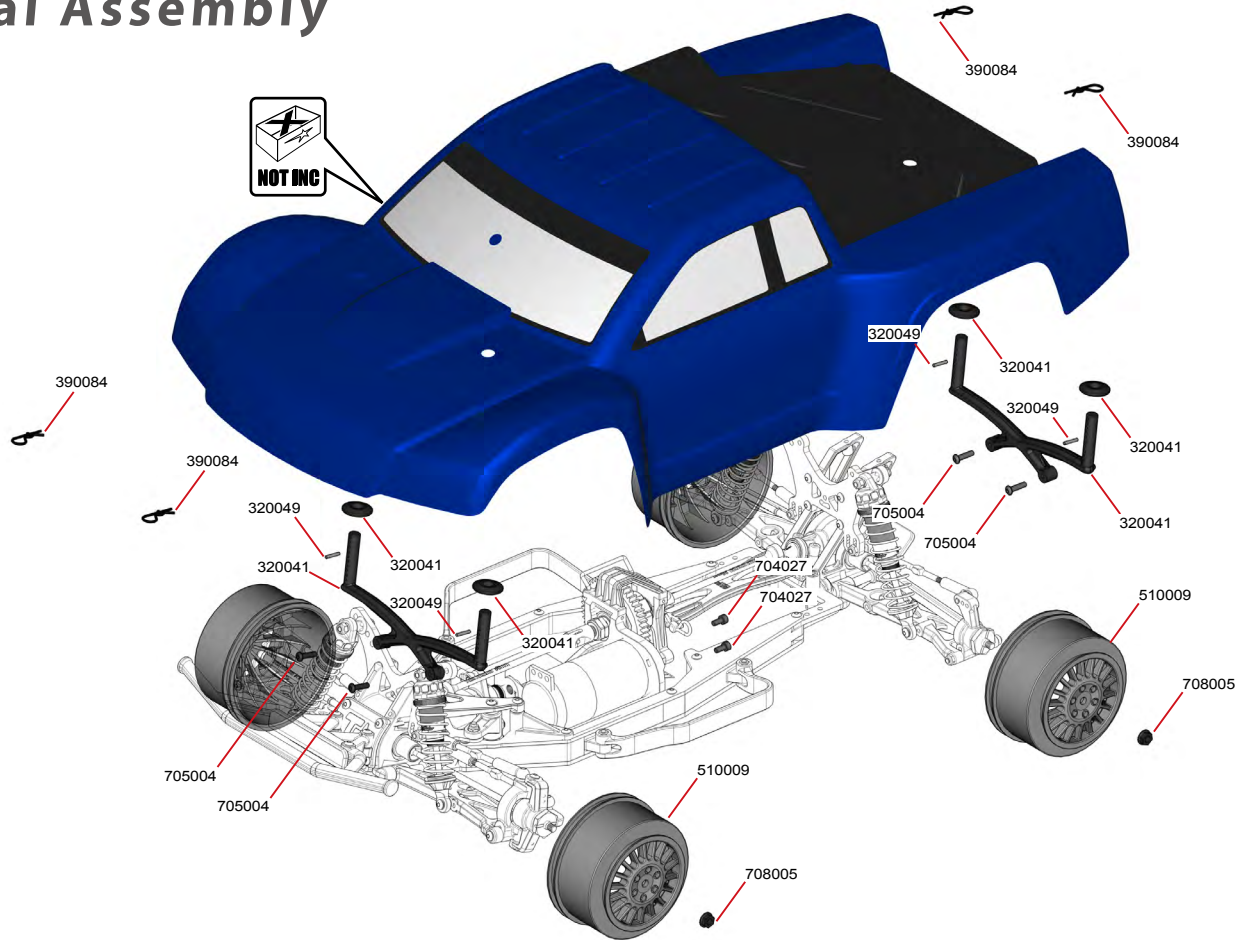
TD330053	4.5X10.0X1.0MM(Grey)(2pcs)
TD330054	4.5X10.0X1.1MM(Black)(2pcs)
TD330055	5.0X9.0X1.0MM(Light Green)(2pcs)
TD330056	5.0X9.0X1.1MM(Dark Green)(2pcs)
TD330057	5.5X8.0X1.0MM(Light Blue)(2pcs)
TD330058	5.5X8.0X1.1MM (Dark Blue)(2pcs)
TD330059	6.0X7.5X1.0MM(Light Red)(2pcs)
TD330060	6.0X7.5X1.1MM(Dark Red)(2pcs)



Option Parts

TD330061	5.0X11.0X1.0MM(Grey)(2pcs)
TD330062	5.0X11.0X1.1MM(Black)(2pcs)
TD330063	5.5X10.0X1.0MM(Light Green)(2pcs)
TD330064	5.5X10.0X1.1MM(Dark Green)(2pcs)
TD330065	6.0X10.75X1.0MM(Dark Blue)(2pcs)
TD330066	6.0X9.0X1.1MM(Dark Blue) (2pcs)
TD330067	6.5X8.5X1.0MM(Light Red) (2pcs)
TD330068	6.5X8.5X1.1MM(Dark Red) (2pcs)

Final Assembly



NAME NOM DATE DATUM DATE

EVENT RENDELING TREIBART TRACK STRECKE PISTE

TRACK SIZE SPOORWEGSE WÄLLELÄNGE SURFACE TYPE/SERIE TRACTION LEVEL GRIT/ADHÉRENCE

AIR TEMP °

CONDITIONS WEITER WÄRTUNG/INDISPONIBRE

SETUP BLATT FICHE DE RÉGLAGE V1.0E

RIDE HEIGHT GARDE AU SOL mm

CAMBER ANGLE STURZ ANGLE DE CARROSSAGE °

CASTOR ANGLE NACHLAUF ANGLE DE CHASSE °

TOE IN / OUT VOR/SCHNACHTSRIK ANGLE DE FRUENENT +/-

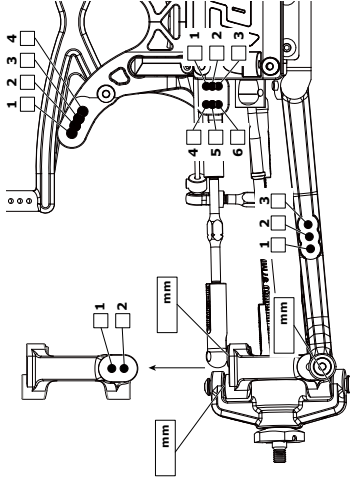
DIFF. OIL HUILLE DE DIFF. cst

SWAY BAR STABILISATOR BARRE ANTI-ROULIS mm

SWAY BAR LINK ABSCHLAGBELEGUNG LÄNGBÄRRE ANTI-ROLLS mm

NOTES NOTIZEN REMARQUES

FRONT VORN AVANT



FRONT SHOCKS VORNE DAMPFER AMORTISSEURS AVANTS

SPRINGS RESSORTS

REBOUND REBOUND

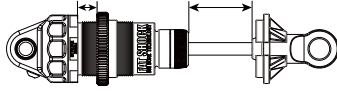
PRELOAD FEDERANSPANNUNG PRÉCONTRAÎNTE %

OIL WT. ÖLWISKOSITÄT GRADE HUILLE mm

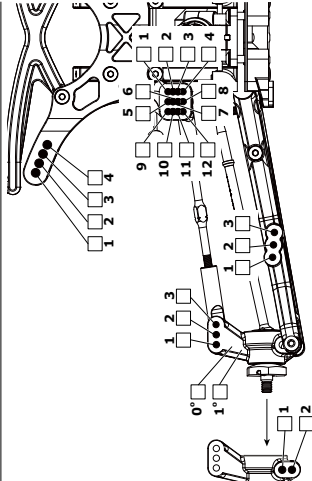
PISTON KOLBEN

LENGTH LÄNGE mm

NOTES NOTIZEN REMARQUES



REAR HINTEN ARRIÈRE



REAR SHOCKS HINTEN DAMPFER AMORTISSEURS ARRIÈRES

SPRINGS RESSORTS

REBOUND REBOUND

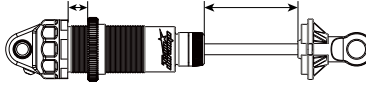
PRELOAD FEDERANSPANNUNG PRÉCONTRAÎNTE %

OIL WT. ÖLWISKOSITÄT GRADE HUILLE mm

PISTON KOLBEN

LENGTH LÄNGE mm

NOTES NOTIZEN REMARQUES



MOTOR MOTOR

SWIR GEAR HAUPTZAHNRAD mm

PISTON GEAR PIIGNON mm

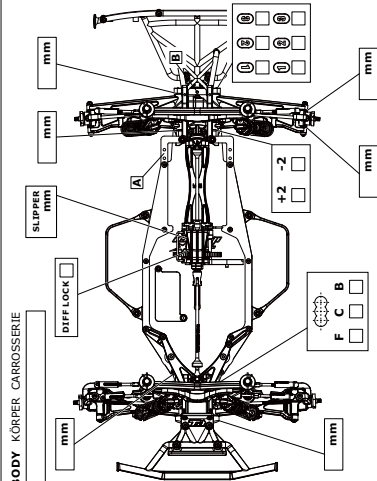
BATTERY AKKU ACCUMULATEUR mm

ESC SETTINGS REGELPROGRAMM RÉGLAGE DU VARIATEUR

BALLAST POSITION GRENZPOSITION POSITION DES LESTS

SIDES A B

DIFF. OIL HUILLE DE DIFF. cst



BODY KÖRPER CARROSSERIE

FRONT

REAR

BRAND HERSTELLER MARQUE

TREAD PROFIL

COMPOUND MISCHUNG DURETÉ

INSERT EINLAGEN HOULSE

WHEEL FELGE JANTE

NOTES NOTIZEN REMARQUES

TYRES REIFEN PNEUS

AVERAGE LAP MEANDERSCHNITT min

BEST LAP SCHNELLSTE RUNDEN min

QUALIFYING POSITION WETTBEWERBS POSITION

RACE TIME RENDELING ZEIT min

RESULTS PLATZIERUNG RÉSULTAT

QUALIFYING POSITION WETTBEWERBS POSITION

RACE TIME RENDELING ZEIT min

FINAL POSITION ENDPLATZIERUNG POSITION FINALE

NAME ドライバー 氏名 DATE 日付 日 月 年

EVENT イベント名 TRACK サークット トラック名 TRACK 距離 距離

TRACK SIZE コースサイズ トラック幅 SURFACE 路面 路面 GRIP トラクションレベル 粘着力

CONDITIONS コンディション 天候

セッティングシート 設定表 設定表 V1.0A

AIR TEMP. 気温 °C
湿度

FRONT フロント 前前

RUDE HEIGHT 車高	mm	1	2	3	4
CAMBER ANGLE 前角	キャンバー角	°			
CASTOR ANGLE 主銷后傾角	キャスター角 主銷后傾角	°			
TOE IN/OUT 外角	トーイン/アウト	mm			
DIFF OIL 差速油	デフオイル	cst			
SWAY BAR 防傾杆	スワイベア	mm			
SWAY BAR LINK 防傾杆固定	スワイベアリンク	mm			
NOTES 備注	メモ	<input type="text"/>			

FRONT SHOCKS フロント ショック 前避震機

SPRINGS 彈簧	スプリング	mm			
REBOUND 回弾	リバウンド	%			
PRELOAD 彈簧預圧	プリロード	mm			
OIL WT. 差速油	ショックオイル	cst			
PISTON 活塞	ピストン	mm			
LENGTH 長さ	シャフト長	mm			
NOTES 備注	メモ	<input type="text"/>			

REAR リア 前後

RUDE HEIGHT 車高	mm	1	2	3	4	5	6	7	8	9	10	11	12
CAMBER ANGLE 前角	キャンバー角	°											
DIFF OIL 差速油	デフオイル	cst											
SWAY BAR 防傾杆	スワイベア	mm											
SWAY BAR LINK 防傾杆固定	スワイベアリンク	mm											
WISHBONE DROOP 懸架下張	トリップ	mm											
NOTES 備注	メモ	<input type="text"/>											

REAR SHOCKS リア ショック 後避震機

SPRINGS 彈簧	スプリング	mm			
REBOUND 回弾	リバウンド	%			
PRELOAD 彈簧預圧	プリロード	mm			
OIL WT. 差速油	ショックオイル	cst			
PISTON 活塞	ピストン	mm			
LENGTH 長さ	シャフト長	mm			
NOTES 備注	メモ	<input type="text"/>			

BODY ボディ 機構

MOTOR モーター	馬達	mm			
SPUR GEAR 小歯車	スパーギア	mm			
PINION GEAR 小歯車	ピニオンギア	mm			
BATTERY 電池	バッテリー	mm			
ESC SETTINGS 電調設定	ESCセッティング	mm			
BALLAST POSITION 配重位置	ウエイト位置	mm			
SIDES 側板	A	mm			
SKIDPLATE 底版	B	mm			
DIFF OIL 差速油	デフオイル	mm			
NOTES 備注	メモ	<input type="text"/>			

RESULTS 結果 結果

AVERAGE LAP 平均ラップ

BEST LAP 最速ラップ

QUALIFYING POSITION 予選順位

RACE TIME レースタイム

FINAL POSITION 決勝順位

TYRES タイヤ 輪胎 輪胎

FRONT 前	REAR 後
BRAND ブランド	輪胎品牌
TREAD トレッド	備注
COMPOUND コンパウンド	輪胎材料
INSERT インサート	別冊
WHEEL ホイール	別冊
NOTES 備注	備注

Parts List-Standard Parts

Parts#	Description
TD210031	CONVERSION SET FOR CENTRE SLIPPER-DIFF
TD230025	1/10 ELECTRIC BIG BORE SHOCK SET: 29mm STROKE
TD230026	1/10 ELECTRIC BIG BORE SHOCK SET: 35mm STROKE
TD310001	DIFF. GEAR 14T (2pcs)
TD310002	GEARED DIFF. AXLE (2pcs)
TD310003	DIFF. GEAR 9T (4pcs)
TD310005	BEVEL GEAR 17T (1pc)
TD310021	DIFFERENTIAL CASE (1 set)
TD310030	GEARED DIFF OUTDRIVE (2pc)
TD310031	SLIPPER CLUTCH PAD (2pcs)
TD310033	SHIM 10x12x0.1mm (10pcs)
TD310034	SHIM 10x12x0.2mm (10pcs)
TD310038	COVER SET: (FRONT DIFF 1pc, MID DRIVE COVER 1pc)
TD310039	GEAR BOX SET: FRONT & REAR
TD310113	DRIVESHAFT BUSHING (2.0mm) (DEX410R/2010 Spec) (2pcs)
TD310116	GEAR INPUT DRIVESHAFT (2.0mm) (DEX410R/2010 Spec) (1pc)
TD310120	DRIVESHAFT PIN B-TYPE (2.0mm) (DEX410R/2010 Spec) (4pcs)
TD310122	FRONT DRIVESHAFT (1pc)
TD310123	DRIVESHAFT PIN A-TYPE 2.0mm (10pcs)
TD310124	REAR DRIVESHAFT (1pc)
TD310125	WHEEL AXLE: FRONT (1pc)
TD310126	GEAR COVER CLIP
TD310127	MID DRIVESHAFT: FRONT (1pc)
TD310128	MID DRIVESHAFT: REAR (1pc)
TD310129	MOTOR MOUNT
TD310130	WHEEL AXLE: REAR (1pc)
TD310131	SLIPPER SPRING (1pc)
TD310132	SLIPPER-DIFF OUTDRIVE AXLE
TD310133	SLIPPER-DIFF SLIPPER PLATE: REAR
TD310134	SLIPPER-DIFF SLIPPER PLATE: FRONT
TD310135	ROLL PIN 1.6x14mm (DEX410R/2010 Spec) (2 pcs)
TD310136	SPUR GEAR 102T (48DP)
TD310145	MACHINE CUT DIFF. RING GEAR 42T (1pc)
TD310197	SLIPPER-DIFF OUTDRIVE: REAR
TD310198	SPUR GEAR 54T (1 M)

Parts#	Description
TD320003	BUMPER & SKID PLATE SET
TD320005	BATTERY HOLDER SET (LIPO)
TD320006	BATTERY HOLDER SNAP PIN (3pcs)
TD320009	BATTERY HOLDER PIN
TD320041	BODY MOUNT (FRONT & REAR)
TD320043	CHASSIS PLATE 2.5mm
TD320044	FRONT BUMPER
TD320047	REAR BRACE
TD320049	PIN 1.7x10mm (10pcs)
TD320072	THREADED HEX INSERT (4pcs)
TD320073	CHASSIS SIDE PLATE (2.0mm)
TD320074	NERF BARS (LEFT & RIGHT)
TD320076	CHASSIS INSERT SET
TD320079	STEERING ARMS, FRONT CHASSIS STAY & SERVO SAVER PLASTIC PARTS
TD320141	REAR BUMPER SET
TD330003	FRONT BULKHEAD SET
TD330004	SUSPENSION HOLDER ALUMINIUM:FF
TD330006	SUSPENSION HOLDER ALUMINIUM: FR
TD330008	SUSPENSION HOLDER ALUMINIUM: RF
TD330009	REAR BULKHEAD SET
TD330011	SHOCK CARTRIDGE & PISTON SET (4pcs)
TD330015	PIVOT BALL ANTI-ROLL BAR (4pcs)
TD330023	SHOCK SEAL CAP ALUMINIUM (1pc)
TD330027	SHOCK STOPPER: RUBBER (4pcs)
TD330030	SHOCK O-RING (8pcs)
TD330033	PIVOT BALL A-TYPE (4pcs)
TD330034	PIVOT BALL B-TYPE (4pcs)
TD330035	PIVOT BALL C-TYPE (4pcs)
TD330037	SUSPENSION ARM PIVOT-BALL (8PCS)
TD330042	SHOCK SHAFT : FRONT (44mm 2PCS)
TD330043	SHOCK SHAFT : REAR (52mm 2pcs)
TD330044	SLIPPER CLUTCH PIN 2x8mm (3pcs)
TD330048	ANTI ROLL BAR FRONT 1.5mm
TD330049	ANTI ROLL BAR REAR 1.3mm
TD330099	SHOCK SEAL O-RING (8pcs)
TD330134	SUSPENSION ARMS FRONT: 1 pair
TD330135	SUSPENSION ARMS REAR: 1 pair
TD330144	PIVOT BALL E-TYPE (4PCS)
TD330145	HINGE PIN: REAR SUSPENSION OUTER (2pcs)

Parts#	Description
TD330149	BIG BORE SHOCK SPRINGS: 65mm DARK RED (48gf/mm)(2pcs)
TD330155	BIG BORE SHOCK BODY: 35mm STROKE
TD330157	BIG BORE SHOCK PISTON SET (4 SHOCKS)
TD330158	TURNBUCKLE M3x63mm (2pcs)
TD330160	BIG BORE SHOCK CAP O-RING (8pcs)
TD330170	BIG BORE SHOCK BODY: 29mm STROKE (1pc)
TD330181	BIG BORE SHOCK CAP (4pcs)
TD330286	BIG BORE SHOCK SPRINGS: 45mm NIGHT BLUE (108gf/mm)(2pcs)
TD330293	HD BALL END SET (Black)
TD330307	RR SUSPENSION HANGER (INSERT VERSION)
TD330309	RR SUSPENSION HANGER INSERTS
TD330312	PLASTIC SHOCK COLLARS, 14mm HEXES & SHOCK STAND OFF SET
TD330330	TURNBUCKLE M3x28mm STEEL (2pcs)
TD330347	PIVOT BALL C-TYPE 10mm (4pcs)
TD330405	HD HINGE PIN: REAR SUSPENSION INNER (52mm 2pcs)
TD330406	HD HINGE PIN: FRONT SUSPENSION INNER (45mm 2pcs)
TD330407	MOULDED SHOCK TOWER SET
TD340003	SERVO SAVER SPRING (1pc)
TD340004	STEERING KNUCKLE BUSHING (4pcs)
TD340005	STEERING AXLE: LEFT (1pc)
TD340019	PLASTIC STEERING BRACE, REAR CENTRE MOUNT AND GEARBOX INSERTS
TD340020	STEERING PLATE (NON-MACHINED ALUMINIUM)
TD340021	C-HUB SET (1 pair)
TD340022	REAR HUB SET (0&1 DEGREE)
TD340025	STEERING KNUCKLE SET (1 pair)
TD340060	SERVO SAVER CENTRE SHAFT
TD390001	ANTENNA TUBE & CAP (1pc)
TD390018	LiPo FOAM SPACER
TD390021	HEX-WRENCH SET (4pcs)
TD390022	CROSS-WRENCH (1pc)
TD390024	PLASTIC SHIMS (15pcs)
TD390026	SPRING RETAINER, BATTERY HOLDER DISTANCE BUSHING & SHIM SET
TD390027	FRONT BUMPER SHIELD & GEAR COVER SET
TD390028	TURNBUCKLE WRENCH 4&5mm
TD390055	SLIPPER-DIFF WRENCH (12mm)
TD390084	BODY SNAP PIN (MEDIUM) (10pcs)
TD510023	WHEEL RIM WHITE (2pcs)
TD601001	BALL BEARING : 4PCS (4x7x2.5mm)

Parts#	Description
TD601002	BALL BEARING : 4PCS (5x10x4mm)
TD601003	BALL BEARING : 4PCS (10x15x4mm)
TD601012	BALL BEARING: 4PCS (12x18x4mm)
TD601013	BALL BEARING: 4PCS (5x11x4mm)
TD602001	BALL BEARING FLANGED: 2PCS (3x6x2.5mm) (DEX410R/2010 Spec)
TD701001	DROOP SCREW M3x13MM (10pcs)
TD701002	SETSCREW M3x4mm (10pcs)
TD701004	SETSCREW M3x3mm (10pcs)
TD701006	SETSCREW M4x4mm (10pcs)
TD701014	SETSCREW M3x14mm (10pcs)
TD704001	FLAT HEAD HEX CS SCREW M3x18mm (10pcs)
TD704002	FLAT HEAD HEX CS SCREW M3x25mm (10pcs)
TD704003	FLAT HEAD HEX CS SCREW M3x12mm (10pcs)
TD704004	FLAT HEAD HEX CS SCREW M3x6mm (10pcs)
TD704006	FLAT HEAD HEX CS SCREW M3x8mm (10pcs)
TD704007	FLAT HEAD HEX CS SCREW M3x10mm (10pcs)
TD704008	FLAT HEAD HEX CS SCREW M2x10mm (10pcs)
TD704025	CAP HEAD HEX SCREW M3x40mm (10pcs)
TD704027	CAP HEAD HEX SCREW M3x6mm (10pcs)
TD705001	BUTTON HEAD HEX SCREW M3x6mm (10pcs)
TD705002	BUTTON HEAD HEX SCREW M3x8mm (10pcs)
TD705003	BUTTON HEAD HEX SCREW M3x15mm (10pcs)
TD705004	BUTTON HEAD HEX SCREW M3x12mm (10pcs)
TD705005	BUTTON HEAD HEX SCREW M3x10mm (10pcs)
TD705007	BUTTON HEAD HEX SCREW M3x4mm (10pcs)
TD705008	BUTTON HEAD HEX SCREW M2x5mm (10pcs)
TD705010	BUTTON HEAD HEX SCREW M3x25mm (10pcs)
TD705011	BUTTON HEAD HEX SCREW M3x14mm (10pcs)
TD705012	BUTTON HEAD HEX SCREW M3x18mm (10pcs)
TD705015	BUTTON HEAD HEX SCREW M3x16mm (10pcs)
TD708001	SERVO SAVER NUT : ALUMINIUM (1pc)
TD708005	M4 SERRATED LOCK NUT FOR WHEELS (DEX410R/2010 Spec) (10pcs)
TD708008	SLIPPER-DIFF NUT (1pc)
TD708010	SHOCK MOUNT SCREW M3 x 23mm (4pcs)
TD709001	SHIM 5x10x0.8mm (10pcs)
TD709002	SHIM 4x8x0.3mm (10pcs)
TD709007	SERVO WASHER ALUMINIUM 6x3x0.5mm
TD709009	SHOCK PISTON WASHER: CHROME 2.5mmID (10pcs)

Parts#	Description
TD709010	STEEL SHIM : BLACK 4x6x0.3mm (10pcs)
TD709018	DISTANCE SHIM: STEERING PLATE 3.0x5.0x0.1mm (10pcs)
TD710001	E-CLIPS FOR DIFF 4mm ID (10pcs)
TD712009	FRONT SUSPENSION ARM BUSHING (4pcs)
TD712010	DRIVESHAFT BUSHING FRONT AND REAR DRIVESHAFTS (2pc)
TD715001	LOCK NUT M3: LOW PROFILE (10pcs)
TD715002	LOCKNUT M3: STANDARD (10PCS)

Parts List-Option Parts

Parts#	Description
TD220001	BALANCING WEIGHT SET (DEX410)
TD220002	DEX410 GEAR INSERT WEIGHT SET
TD230027	BIG BORE SPRING SET: 45mm LENGTH (8 Pairs)
TD230028	BIG BORE SPRING SET: 65mm LENGTH (8 Pairs)
TD230029	BIG BORE SPRING SET: HARD 45mm LENGTH (8 Pairs)
TD230030	ANTI-ROLL BAR SET
TD310006	REAR GEARBOX INSERT (LEFT - 1pc)
TD310007	REAR GEARBOX INSERT (RIGHT - 1pc)
TD310022	DRIVESHAFT BOOT OUTDRIVE (2pcs)
TD310208	REAR GEAR BOX HOLDER (Aluminium)
TD310275	LIGHTWEIGHT DIFF OUTDRIVES (2pcs)
TD310302	18T MOD1 PINION - STEEL
TD310303	19T MOD1 PINION - STEEL
TD310304	20T MOD1 PINION - STEEL
TD310305	21T MOD1 PINION - STEEL
TD310306	22T MOD1 PINION - STEEL
TD310307	23T MOD1 PINION - STEEL
TD310308	24T MOD1 PINION - STEEL
TD310309	25T MOD1 PINION - STEEL
TD310315	15T 48DP PINION - STEEL
TD310316	16T 48DP PINION - STEEL
TD310317	17T 48DP PINION - STEEL
TD310318	18T 48DP PINION - STEEL
TD310319	19T 48DP PINION - STEEL
TD310320	20T 48DP PINION - STEEL
TD310321	21T 48DP PINION - STEEL
TD310322	22T 48DP PINION - STEEL

Parts#	Description
TD310323	23T 48DP PINION - STEEL
TD310324	24T 48DP PINION - STEEL
TD310325	25T 48DP PINION - STEEL
TD310326	26T 48DP PINION - STEEL
TD310327	27T 48DP PINION - STEEL
TD310328	28T 48DP PINION - STEEL
TD310329	29T 48DP PINION - STEEL
TD310330	30T 48DP PINION - STEEL
TD310338	15T 48DP PINION - ALUMINIUM
TD310339	16T 48DP PINION - ALUMINIUM
TD310340	17T 48DP PINION - ALUMINIUM
TD310341	18T 48DP PINION - ALUMINIUM
TD310342	19T 48DP PINION - ALUMINIUM
TD310343	20T 48DP PINION - ALUMINIUM
TD310344	21T 48DP PINION - ALUMINIUM
TD310345	22T 48DP PINION - ALUMINIUM
TD310346	23T 48DP PINION - ALUMINIUM
TD310347	24T 48DP PINION - ALUMINIUM
TD310348	25T 48DP PINION - ALUMINIUM
TD310349	26T 48DP PINION - ALUMINIUM
TD310350	27T 48DP PINION - ALUMINIUM
TD310351	28T 48DP PINION - ALUMINIUM
TD310352	29T 48DP PINION - ALUMINIUM
TD310353	30T 48DP PINION - ALUMINIUM
TD310354	18T MOD1 PINION - ALUMINIUM
TD310355	19T MOD1 PINION - ALUMINIUM
TD310356	20T MOD1 PINION - ALUMINIUM
TD310357	21T MOD1 PINION - ALUMINIUM
TD310358	22T MOD1 PINION - ALUMINIUM
TD310359	23T MOD1 PINION - ALUMINIUM
TD310360	24T MOD1 PINION - ALUMINIUM
TD310361	25T MOD1 PINION - ALUMINIUM
TD320007	SKID PLATE WEIGHT (30gm BRASS)
TD320008	SIDE WEIGHTS BRASS 2pcs (24gms total BRASS)
TD330010	SUSPENSION HOLDER ALUMINIUM: RR 0mm
TD330012	SUSPENSION HOLDER ALUMINIUM: RR 2mm OFFSET
TD330014	SUSPENSION HOLDER ALUMINIUM: RR 4mm OFFSET
TD330018	SHOCK BOOT: FRONT (2pcs)
TD330047	ANTI ROLL BAR FRONT 1.3mm
TD330049	ANTI ROLL BAR REAR 1.3mm

Parts#	Description	Parts#	Description
TD330050	ANTI ROLL BAR REAR 1.5mm	TD390004	DIFF OIL 2000cst (1pc)
TD330051	ANTI ROLL BAR FRONT 2.0mm	TD390023	SHOCK OIL 250cst (1pc)
TD330052	ANTI ROLL BAR REAR 2.0mm	TD390029	DIFF OIL 1000cst (1pc)
TD330136	BIG BORE SHOCK SPRINGS: 45mm BLACK (49gf/mm)(2pcs)	TD390030	DIFF OIL 3000cst (1pc)
TD330137	BIG BORE SHOCK SPRINGS: 45mm DARK BLUE (62gf/mm)(2pcs)	TD390031	DIFF OIL 5000cst (1pc)
TD330138	BIG BORE SHOCK SPRINGS: 45mm DARK GREEN (58gf/mm)(2pcs)	TD390032	DIFF OIL 7000cst (1pc)
TD330139	BIG BORE SHOCK SPRINGS: 45mm DARK RED (66gf/mm)(2pcs)	TD390033	DIFF OIL 10000cst (1pc)
TD330140	BIG BORE SHOCK SPRINGS: 45mm GREY (32gf/mm)(2pcs)	TD390034	DIFF OIL 12500cst (1pc)
TD330141	BIG BORE SHOCK SPRINGS: 45mm LIGHT BLUE (44gf/mm)(2pcs)	TD390035	DIFF OIL 15000cst (1pc)
TD330142	BIG BORE SHOCK SPRINGS: 45mm LIGHT GREEN (41gf/mm)(2pcs)	TD390036	DIFF OIL 17500cst (1pc)
TD330143	BIG BORE SHOCK SPRINGS: 45mm LIGHT RED (47gf/mm)(2pcs)	TD390037	DIFF OIL 20000cst (1pc)
TD330146	BIG BORE SHOCK SPRINGS: 65mm BLACK (38gf/mm)(2pcs)	TD390038	SHOCK OIL 200cst (1pc)
TD330147	BIG BORE SHOCK SPRINGS: 65mm DARK BLUE(43gf/mm)(2pcs)	TD390039	SHOCK OIL 300cst (1pc)
TD330148	BIG BORE SHOCK SPRINGS: 65mm DARK GREEN (39gf/mm)(2pcs)	TD390040	SHOCK OIL 350cst (1pc)
TD330150	BIG BORE SHOCK SPRINGS: 65mm GREY (28gf/mm)(2pcs)	TD390041	SHOCK OIL 400cst (1pc)
TD330151	BIG BORE SHOCK SPRINGS: 65mm LIGHT BLUE (32gf/mm)(2pcs)	TD390042	SHOCK OIL 450cst (1pc)
TD330152	BIG BORE SHOCK SPRINGS: 65mm LIGHT GREEN (29gf/mm)(2pcs)	TD390043	SHOCK OIL 500cst (1pc)
TD330153	BIG BORE SHOCK SPRINGS: 65mm LIGHT RED (35gf/mm)(2pcs)	TD390044	SHOCK OIL 550cst (1pc)
TD330170	BIG BORE SHOCK BODY: 29mm STROKE (1pc)	TD390045	SHOCK OIL 600cst (1pc)
TD330171	SHOCK SHAFT : FRONT LONG (50mm 2PCS)	TD390046	SHOCK OIL 650cst (1pc)
TD330257	TITANIUM NITRIDE FRONT SHOCK SHAFT (44MM) BLACK (2pcs)	TD390047	SHOCK OIL 700cst (1pc)
TD330279	BIG BORE SHOCK SPRINGS: 45mm YELLOW (72gf/mm)	TD390053	TEAM DURANGO DIFF OIL SET (10pcs)
TD330280	BIG BORE SHOCK SPRINGS: 45mm PURPLE (78gf/mm)(2pcs)	TD390054	TEAM DURANGO SHOCK OIL SET (11pcs)
TD330281	BIG BORE SHOCK SPRINGS: 45mm LIGHT BROWN (86gf/mm)	TD390091	Shock Oil 225cst (12pcs)
TD330282	BIG BORE SHOCK SPRINGS: 45mm OLIVE GREEN (85gf/mm)(2pcs)	TD390092	Shock Oil 275cst (12pcs)
TD330283	BIG BORE SHOCK SPRINGS: 45mm ORANGE (91gf/mm)(2pcs)	TD390093	Shock Oil 325cst (12pcs)
TD330284	BIG BORE SHOCK SPRINGS: 45mm BORDEAUX (99gf/mm)(2pcs)	TD390094	Shock Oil 375cst (12pcs)
TD330285	BIG BORE SHOCK SPRINGS: 45mm DARK BROWN (104gf/mm)(2pcs)	TD390095	Shock Oil 425cst (12pcs)
TD330308	RF SUSPENSION HANGER (LOW ROLL CENTRE)	TD390096	Shock Oil 475cst (12pcs)
TD330389	ANTI ROLL BAR FRONT 1.1mm	TD390097	Shock Oil 525cst (12pcs)
TD330390	ANTI ROLL BAR FRONT 1.7mm	TD390098	Shock Oil 575cst (12pcs)
TD330391	ANTI ROLL BAR REAR 1.1mm	TD390099	Shock Oil 625cst (12pcs)
TD330392	ANTI ROLL BAR REAR 1.7mm	TD390100	Shock Oil 675cst (12pcs)
TD330394	BIG BORE DUAL TAPER PISTONS (4 x 1.0mm HOLES) (4pcs)	TD499001	DESC410R INNER BODY
TD330395	BIG BORE DUAL TAPER PISTONS (5 x 1.0mm HOLES) (4pcs)	TD510009	WHEEL RIM BLACK (2pcs)
TD330396	BIG BORE DUAL TAPER PISTONS (6 x 1.0mm HOLES) (4pcs)	TD709003	CASTER BLOCK SPACER 3x8x1.00mm (4pcs)
TD340001	STEERING PLATE MACHINED ALUMINIUM	TD709004	CASTER BLOCK SPACER 3x8x2.00mm (4pcs)
TD340002	SERVO MOUNT MACHINED ALUMINIUM	TD709006	ALUMINIUM SPACER 8x2.5x3mm (10pcs)
		TD709008	SHOCK TRAVEL SPACER 7x3.3x2mm (10pcs)
		TD712001	BATTERY HOLDER ALUMINIUM BUSHING 5x2x4.5mm (4pcs)

Team Durango Ltd

Team Durango Ltd is registered in Derbyshire, England, UK

Internet:

www.team-durango.com
support@team-durango.com

The contents of this owner's manual and all associated material are copyright © Team Durango Ltd. No part of this owner's manual or associated material may be reproduced or distributed in any medium or media without the express, written permission of Team Durango Ltd.

Team Durango Ltd

Team Durango Ltd 登記住所 : Derbyshire, England, UK

ウェブサイト:

www.team-durango.com
support@team-durango.com

本書の内容は著作権法により保護されています。

本書の内容の一部または全部をTeam Durango Ltdによる

書面の許可無しに無断転載する事を禁止します。

Team Durango Ltd

Team Durango Ltd is in Derbyshire, England, Großbritannien registriert

Internet:

www.team-durango.com
support@team-durango.com

Der Inhalt dieser Bauanleitung und alles dazugehörige Material unterstehen dem Copyright Team Durango Ltd. Kein Teil dieser Bauanleitung, oder dazugehöriges Material darf weder kopiert, oder in jegliches Medium vertrieben werden, ohne die schriftliche Zustimmung von Team Durango Ltd.

Team Durango 連絡情報

Team Durango的联络地址: Derbyshire, England, UK

网络信息:

www.team-durango.com
support@team-durango.com

本说明书与其相关信息内容, 其所有权由Team Durango所有。未经Team Durango许可, 禁止以任何形式转载



