

TEAM DURANGO DESC410R SETUP SHEET

NAME **DATE** **SETUP BLATT FICHE DE RÉGLAGE V1.0 E**
 NOM NAME DATUM DATE
EVENT **TRACK** **AIR TEMP**
 VERANSTALTUNG EVENEMENT STRECKE PISTE UMGEBUNGSTEMP. TEMPÉRATURE DE L'AIR
TRACK SIZE **SURFACE** **TRACTION LEVEL** **CONDITIONS**
 STRECKENGRÖSSE TAILLE DE LA PISTE STRECKENBELAG TYPE DE SURFACE GRIFF ADHÉRENCE WETTER NIVEAU D'HYDROMÉTRIE

RIDE HEIGHT
BODENFREIHEIT GARDE AU SOL
 mm

CAMBER ANGLE
STURZ ANGLE DE CARROSSAGE
 °

CASTOR ANGLE
NACHLAUF ANGLE DE CHASSE
 °

TOE IN/OUT
VONSPUR/NACHSPUR ANGLE DE PINCEMENT
+/- °

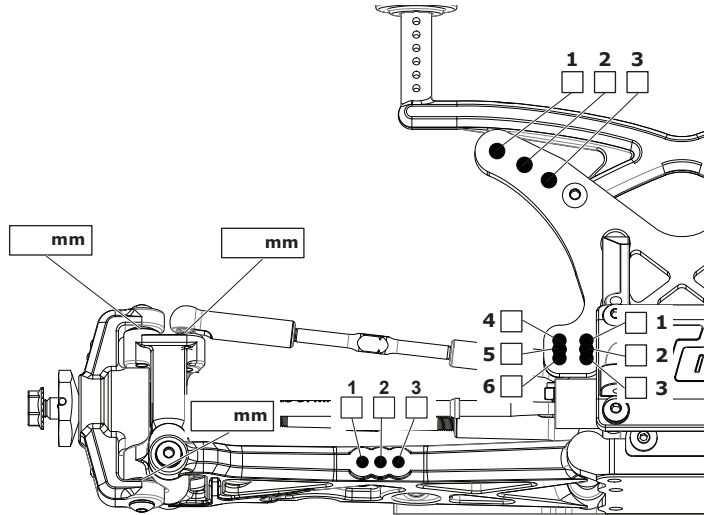
DIFF. OIL
DIFF. ÖL HUILE DE DIFF.
 cst

SWAY BAR
STABILISATOR BARRE ANTI-ROULIS
 mm

SWAY BAR LINK
STABILISATOR HEBELLANGE LIEN DE LA BARRE ANTI-ROULIS
 mm

NOTES
NOTIZEN REMARQUES

FRONT VORN AVANT



RIDE HEIGHT
BODENFREIHEIT GARDE AU SOL
 mm

CAMBER ANGLE
STURZ ANGLE DE CORROSSAGE
 °

DIFF. OIL
DIFF. ÖL HUILE DE DIFF.
 cst

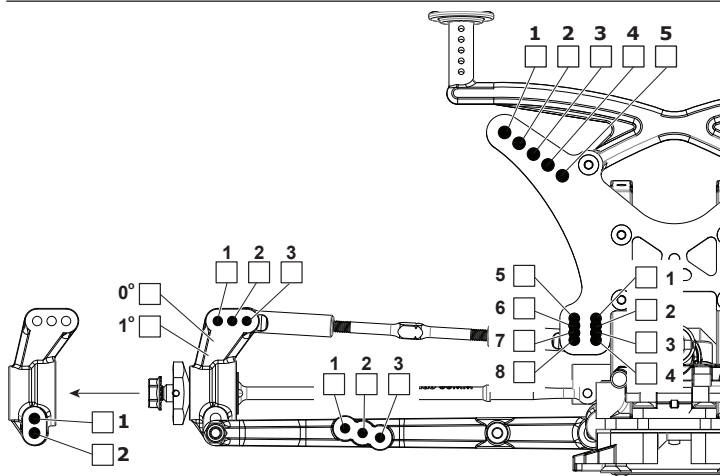
SWAY BAR
STABILISATOR BARRE ANTI-ROULIS
 mm

SWAY BAR LINK
STABILISATOR HEBELLANGE LIEN DE LA BARRE ANTI-ROULIS
 mm

WISHBONE DROOP
AUSFEDERWEG AXCHSE DROOP DES TRIANGLES ARRIÈRES
 mm

NOTES
NOTIZEN REMARQUES

REAR HINTEN ARRIÈRE



MOTOR MOTOR MOTEUR

SPUR GEAR
HAUPTZAHNRAD COURONNE

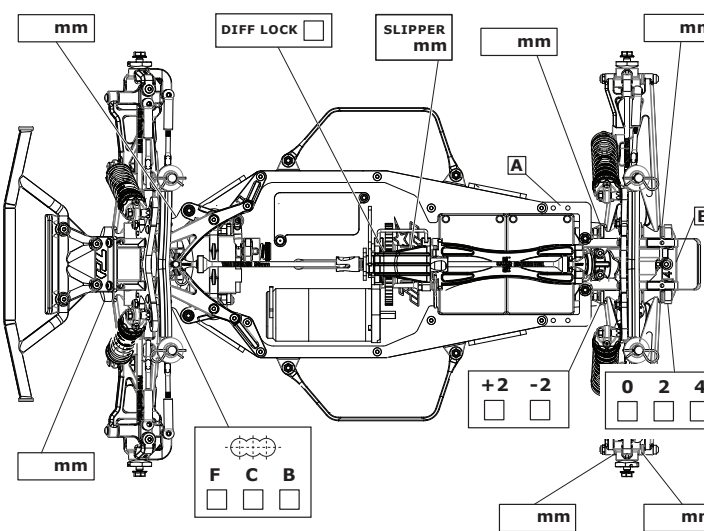
PINION GEAR
RITZEL PIGNON

BATTERY
AKKU ACCUMULATEUR

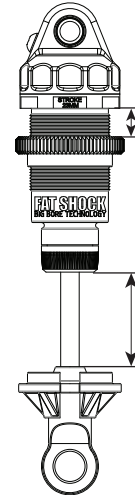
ESC SETTINGS
REGLER PROGRAMM RÉGLAGE DU VARIATEUR

BALLAST POSITION
GEWICHTSPOSITION POSITION DES LEST
 SIDES A
 SKIDPLATE B

DIFF. OIL
DIFF. ÖL HUILE DE DIFF.
 cst



FRONT SHOCKS VORNE DÄMPFER AVANT AMORTISSEURS



SPRINGS
FEDERN RESSORTS

REBOUND
REBOUND REBOND
 %

PRELOAD
FEDERVORSpannung PRÉCONTRAINTÉ
 mm

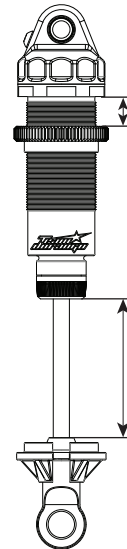
OIL WT.
ÖLVISKOSITÄT GRADE HUILE
 cst

PISTON
KOLBEN PISTON

LENGTH
LÄNGE LONGUEUR
 mm

NOTES
NOTIZEN REMARQUES

REAR SHOCKS HINTEN DÄMPFER ARRIÈRE AMORTISSEURS



SPRINGS
FEDERN RESSORTS

REBOUND
REBOUND REBOND
 %

PRELOAD
FEDERVORSpannung PRÉCONTRAINTÉ
 mm

OIL WT.
ÖLVISKOSITÄT GRADE HUILE
 cst

PISTON
KOLBEN PISTON

LENGTH
LÄNGE LONGUEUR
 mm

NOTES
NOTIZEN REMARQUES

TYRES REIFEN PNEUS

FRONT	REAR	
BRAND	HERSTELLER	MARQUE
<input type="text"/>	<input type="text"/>	<input type="text"/>
TREAD	PROFIL	PROFIL
<input type="text"/>	<input type="text"/>	<input type="text"/>
COMPOUND	MISCHUNG	DURETÉ
<input type="text"/>	<input type="text"/>	<input type="text"/>
INSERT	EINLAGEN	MOUSSE
<input type="text"/>	<input type="text"/>	<input type="text"/>
WHEEL	FELGE	JANTE
<input type="text"/>	<input type="text"/>	<input type="text"/>
NOTES	NOTIZEN	REMARQUES
<input type="text"/>	<input type="text"/>	<input type="text"/>

RESULTS PLATZIERUNG RÉSULTAT **QUALIFYING POSITION** **FINAL POSITION**
 VORLAUFERGEBNIS POSITION EN QUALIFICATION ENDPLATZIERUNG POSITION FINALE

AVERAGE LAP **BEST LAP** **RACE TIME**
 DURCHSCHNITTSZEIT TEMPS AU TOUR MOYEN SCHNELLSTE RUNDE MEILLEUR TEMPS AU TOUR RENNDAUER DURÉE DE LA COURSE

