

# TEAM DURANGO DESC410R SETUP SHEET

**NAME**  **DATE**  **SETUP BLATT FICHE DE RÉGLAGE V1.0 E**  
**NOM NAME**  **DATUM DATE**   
**EVENT**  **TRACK**  **AIR TEMP**   
**VERANSTALTUNG EVENEMENT**  **STRECKE PISTE**  **UMGEBUNGSTEMP. TEMPÉRATURE DE L'AIR**   
**TRACK SIZE**  **SURFACE**  **TRACTION LEVEL**  **CONDITIONS**   
**STRECKENGRÖSSE TAILLE DE LA PISTE**  **STRECKENBELAG TYPE DE SURFACE**  **GRIFF ADHÉRENCE**  **WETTER NIVEAU D'HYDROMÉTRIE**

**RIDE HEIGHT**  
 BODENFREIHEIT GARDE AU SOL  
 mm

**CAMBER ANGLE**  
 STURZ ANGLE DE CARROSSAGE  
 °

**CASTOR ANGLE**  
 NACHLAUF ANGLE DE CHASSE  
 °

**TOE IN/OUT**  
 VONSPUR/NACHSPUR ANGLE DE PINCEMENT  
 +/- °

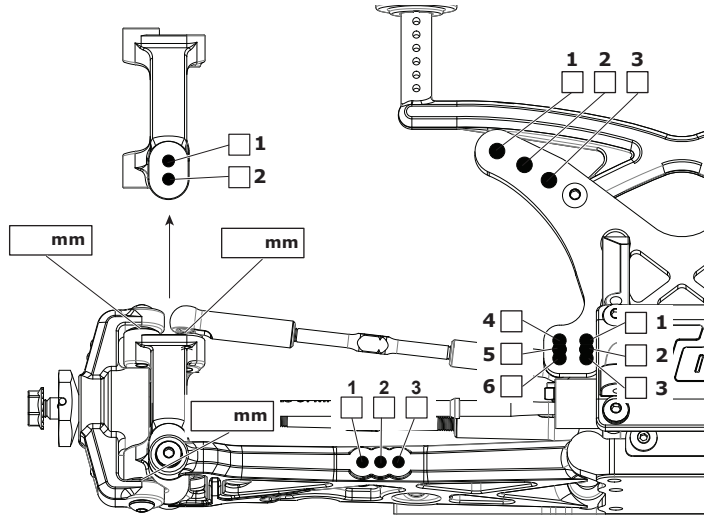
**DIFF. OIL**  
 DIFF. ÖL HUILE DE DIFF.  
 cst

**SWAY BAR**  
 STABILISATOR BARRE ANTI-ROULIS  
 mm

**SWAY BAR LINK**  
 STABILISATOR HEBELLANGE LIEN DE LA BARRE ANTI-ROULIS  
 mm

**NOTES**  
 NOTIZEN REMARQUES

## FRONT VORN AVANT



**RIDE HEIGHT**  
 BODENFREIHEIT GARDE AU SOL  
 mm

**CAMBER ANGLE**  
 STURZ ANGLE DE CORROSSAGE  
 °

**DIFF. OIL**  
 DIFF. ÖL HUILE DE DIFF.  
 cst

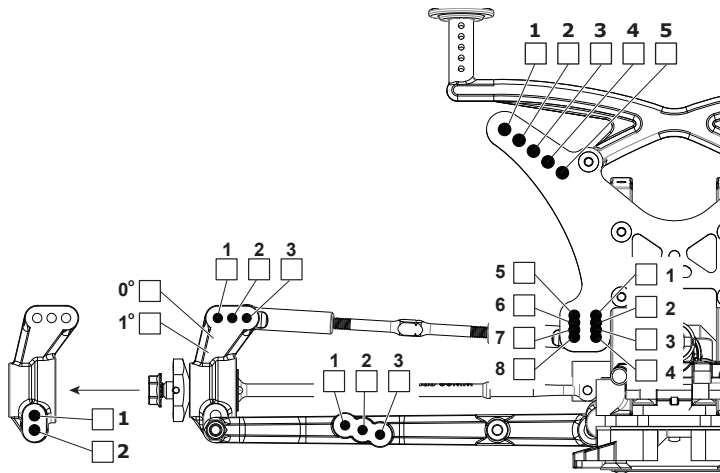
**SWAY BAR**  
 STABILISATOR BARRE ANTI-ROULIS  
 mm

**SWAY BAR LINK**  
 STABILISATOR HEBELLANGE LIEN DE LA BARRE ANTI-ROULIS  
 mm

**WISHBONE DROOP**  
 AUSFEDERWEG AXSE DROOP DES TRIANGLES ARRIÈRES  
 mm

**NOTES**  
 NOTIZEN REMARQUES

## REAR HINTEN ARRIÈRE



**MOTOR** MOTOR MOTEUR

**SPUR GEAR**  
 HAUPTZAHNRAD COURONNE

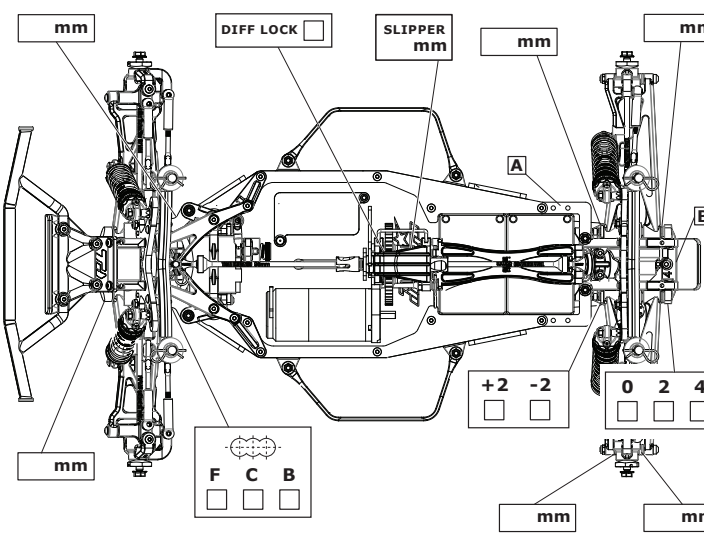
**PINION GEAR**  
 RITZEL PIGNON

**BATTERY**  
 AKKU ACCUMULATEUR

**ESC SETTINGS**  
 REGLER PROGRAMM RÉGLAGE DU VARIATEUR

**BALLAST POSITION**  
 GEWICHTSPOSITION POSITION DES LEST  
 SIDES  A  
 SKIDPLATE  B

**DIFF. OIL**  
 DIFF. ÖL HUILE DE DIFF.  
 cst



## FRONT SHOCKS VORNE DÄMPFER AVANT AMORTISSEURS



**SPRINGS**  
 FEDERN RESSORTS

**REBOUND**  
 REBOUND REBOND  
 %

**PRELOAD**  
 FEDERVORSpannung PRÉCONTRAINTÉ  
 mm

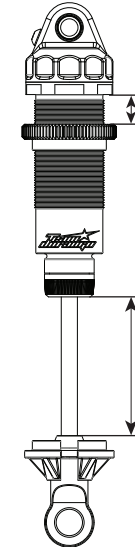
**OIL WT.**  
 ÖLVISKOSITÄT GRADE HUILE  
 cst

**PISTON**  
 KOLBEN PISTON

**LENGTH**  
 LÄNGE LONGUEUR  
 mm

**NOTES**  
 NOTIZEN REMARQUES

## REAR SHOCKS HINTEN DÄMPFER ARRIÈRE AMORTISSEURS



**SPRINGS**  
 FEDERN RESSORTS

**REBOUND**  
 REBOUND REBOND  
 %

**PRELOAD**  
 FEDERVORSpannung PRÉCONTRAINTÉ  
 mm

**OIL WT.**  
 ÖLVISKOSITÄT GRADE HUILE  
 cst

**PISTON**  
 KOLBEN PISTON

**LENGTH**  
 LÄNGE LONGUEUR  
 mm

**NOTES**  
 NOTIZEN REMARQUES

## TYRES REIFEN PNEUS

FRONT	REAR
<b>BRAND</b>	<b>HERSTELLER</b> <b>MARQUE</b>
<b>TREAD</b>	<b>PROFIL</b> <b>PROFIL</b>
<b>COMPOUND</b>	<b>MISCHUNG</b> <b>DURETÉ</b>
<b>INSERT</b>	<b>EINLAGEN</b> <b>MOUSSE</b>
<b>WHEEL</b>	<b>FELGE</b> <b>JANTE</b>
<b>NOTES</b>	<b>NOTIZEN</b> <b>REMARQUES</b>

**RESULTS PLATZIERUNG RÉSULTAT** **QUALIFYING POSITION**  **FINAL POSITION**   
 VORLAUFERGEBNIS POSITION EN QUALIFICATION ENDPLATZIERUNG POSITION FINALE

**AVERAGE LAP**  **BEST LAP**  **RACE TIME**   
 DURCHSCHNITTSZEIT TEMPS AU TOUR MOYEN SCHNELLSTE RÜNDE MEILLEUR TEMPS AU TOUR REINDAUER DUREE DE LA COURSE

