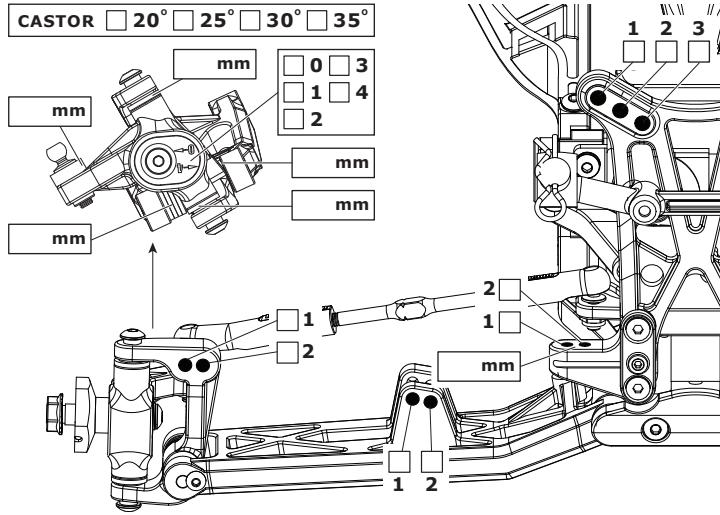


NAME NAME NOM **DATE** DATUM DATE **SETUP BLATT FICHE DE RÉGLAGE V1.0 E**
EVENT VERANSTALTUNG EVENEMENT **TRACK** STRECKE PISTE **AIR TEMP** UMGEBUNGSTEMP. TEMPÉRATURE DE L'AIR °
TRACK SIZE STRECKENGRÖSSE TAILLE DE LA PISTE **SURFACE** STRECKENBELAG TYPE DE SURFACE **TRACTION LEVEL** GRIFF ADHÉRENCE **CONDITIONS** WETTER NIVEAU D'HYDROMÉTRIE

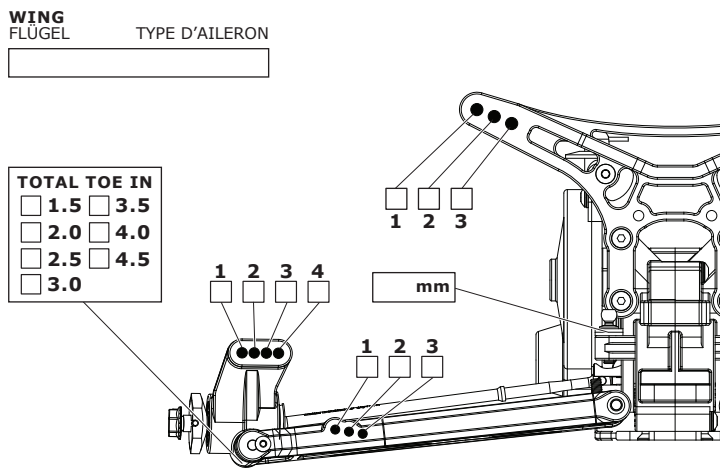
RIDE HEIGHT **BODENFREIHEIT** GARDE AU SOL mm
CAMBER ANGLE **STURZ** ANGLE DE CARROSSAGE °
TOE IN/OUT **VONSPUR/NACHSPUR** ANGLE DE PINCEMENT °
SWAY BAR **STABILISATOR** BARRE ANTI-ROULIS mm
SWAY BAR LINK **STABILISATOR HEBELLANGE** LIEN DE LA BARRE ANTI-ROULIS mm
WISHBONE DROOP **AUSFEDERWEG ACHSE** DROOP DES TRIANGLES ARRIÈRES mm
NOTES **NOTIZEN** **REMARQUES**

FRONT VORN AVANT

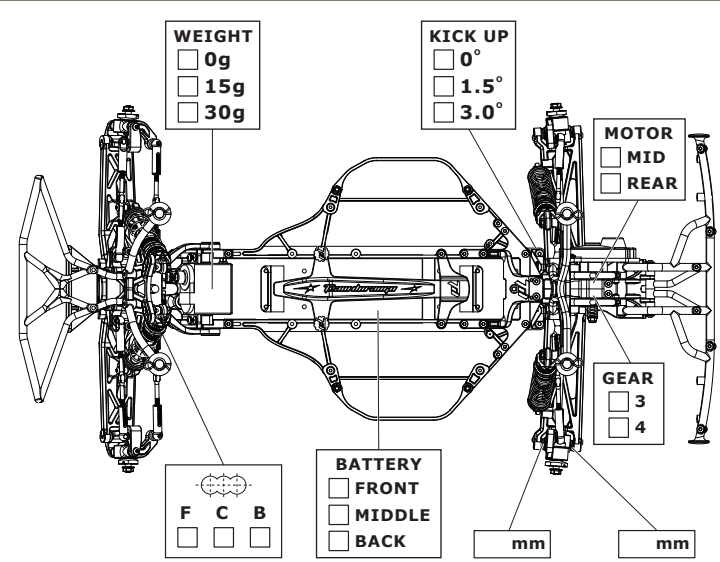


RIDE HEIGHT **BODENFREIHEIT** GARDE AU SOL mm
CAMBER ANGLE **STURZ** ANGLE DE CORROSSAGE °
SWAY BAR **STABILISATOR** BARRE ANTI-ROULIS mm
SWAY BAR LINK **STABILISATOR HEBELLANGE** LIEN DE LA BARRE ANTI-ROULIS mm
WISHBONE DROOP **AUSFEDERWEG ACHSE** DROOP DES TRIANGLES ARRIÈRES mm
NOTES **NOTIZEN** **REMARQUES**

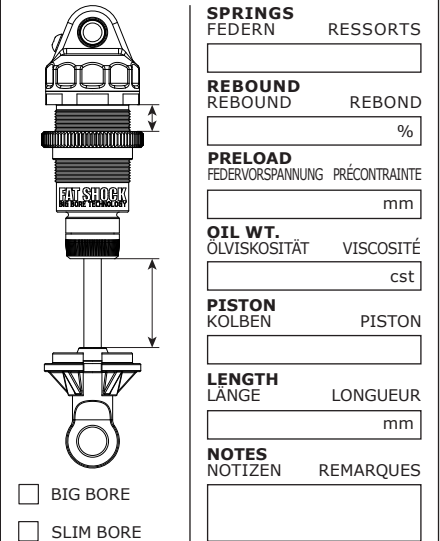
REAR HINTEN ARRIÈRE



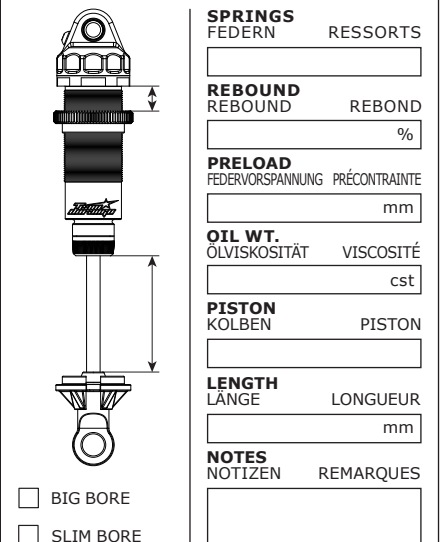
MOTOR MOTOR MOTEUR
SPUR GEAR **HAUPTZAHNRAD** COURONNE
PINION GEAR **RITZEL** PIGNON
BATTERY **AKKU** ACCUMULATEUR
ESC SETTINGS **REGLER PROGRAMM** RÉGLAGE DU VARIATEUR
DIFF. TYPE **DIFF. TYP** TYPE DE DIFF.
 BALL
 GEAR
DIFF. OIL **DIFF. ÖL** HUILE DE DIFF. cst



FRONT SHOCKS VORNE DÄMPFER AMORTISSEURS AVANTS



REAR SHOCKS HINTEN DÄMPFER AMORTISSEURS ARRIÈRES



TYRES REIFEN PNEUS

FRONT		REAR
BRAND	HERSTELLER	MARQUE
<input type="text"/>	<input type="text"/>	<input type="text"/>
TREAD	PROFIL	PROFIL
<input type="text"/>	<input type="text"/>	<input type="text"/>
COMPOUND	MISCHUNG	DURETÉ
<input type="text"/>	<input type="text"/>	<input type="text"/>
INSERT	EINLAGEN	MOUSSE
<input type="text"/>	<input type="text"/>	<input type="text"/>
WHEEL	FELGE	JANTE
<input type="text"/>	<input type="text"/>	<input type="text"/>
NOTES	NOTIZEN	REMARQUES
<input type="text"/>	<input type="text"/>	<input type="text"/>

RESULTS PLATZIERUNG RÉSULTAT **QUALIFYING POSITION** VORLAUFERGEBNIS POSITION EN QUALIFICATION **FINAL POSITION** ENDPLATZIERUNG POSITION FINALE

AVERAGE LAP DURCHSCHNITTSZEIT TEMPS AU TOUR MOYEN **BEST LAP** SCHNELLSTE RUNDE MEILLEUR TEMPS AU TOUR **RACE TIME** RENNDAUER DURÉE DE LA COURSE

