

YRAX 12

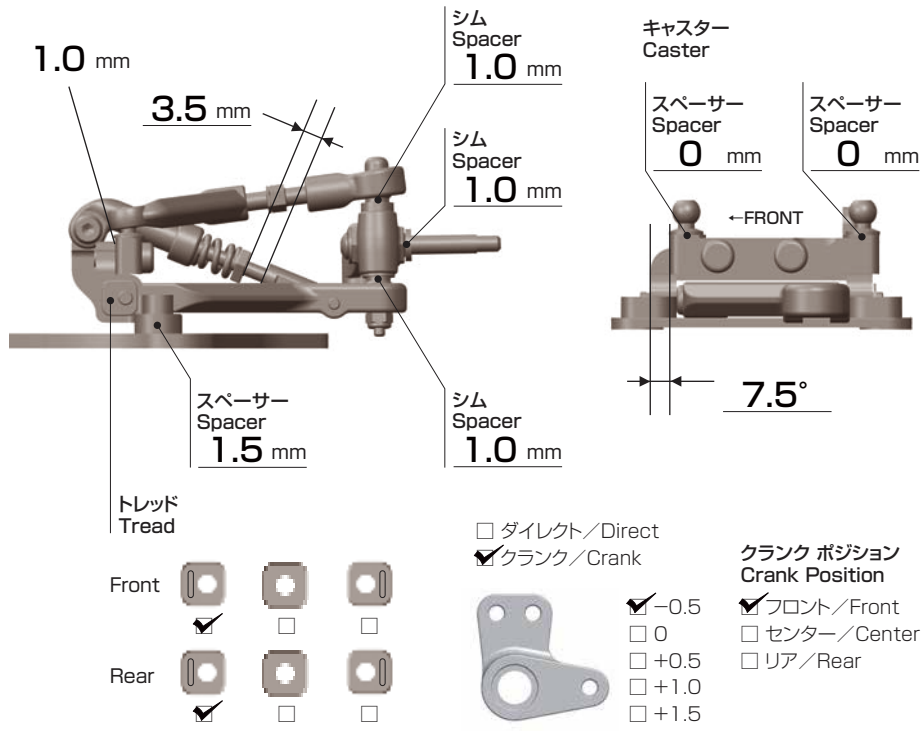
SETTING SHEET

DRIVER **Toto Ebukuro** DATE **19.Mar.2017**

CIRCUIT **HOT LAP**

- 環境 インドア アウトドア
 路面 アスファルト カーベット
 グリップ 高い 普通 低い
 路面状況 フラット バンピー
- 気温 °C
 湿度 %

FRONT

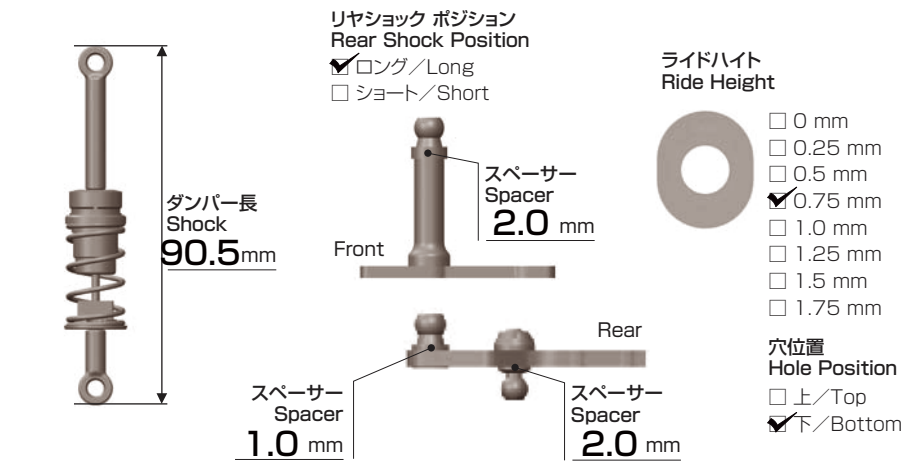


車高 Ride Height	4.0 mm
トー角 Toe Angle	Out 1.0

スプリング Spring
Black (YX-39SB)

use
 YX-02A Aluminum main chassis
 YX-04A Aluminum lower brace
 Insert 1mm spacer between front sus block and upper A arm mount.

REAR



車高 Ride Height	4.0 mm
トレッド Tread	172 mm

ピッチング ダンパー オイル Pitching Damper Oil
YOKOMO #150

ピストン Piston
3 hole
スプリング Spring
Silver (YX-40SS)
ロール スプリング Roll Spring
Green (R12-21SUS)
オイル Oil
#15000

OTHER

モーター Motor	Racing Performer M3 3.5T
進角 Timing	10°
スパークギア Spur Gear	88T (R12-6488S)
ピニオンギア Pinion Gear	24T (RP-036-24)
ボディ Body	Black Art TOYOTA
ボディマウント ポジション Body Mount Position	
前 Front	後 Rear 4
バッテリー Battery	Racing Performer Ultra 8000mAh/3.7V 100C

スピードコントローラー Electric Speed Controller	YOKOMO BL-PRO4
SCセッティング SC Setting	Boost 35 Turbo 6
サーボ Servo	SANWA ERG-HS
受信機 Receiver	SANWA RX-482
送信機 Transmitter	SANWA M12S
ステアリング エキスポ Steering Expo	0
ブレーキエンドポイント Brake E.P.	70
スロットル エキスポ Throttle Expo	0

FRONT	
タイヤ/Tire	L Rubber Soft TF-4660SX
直径/Diameter	40.5mm
ホイール/Wheel	YOKOMO
トラクション/Tire Treatment	TC-2 +
塗り巾	
時間/Time	30

REAR	
タイヤ/Tire	L Rubber Soft TR-4622LX
直径/Diameter	42.0mm
ホイール/Wheel	YOKOMO
トラクション/Tire Treatment	TC-2 +
塗り巾	
時間/Time	60