

# YART Formula

## SETTING SHEET

DRIVER \_\_\_\_\_ DATE \_\_\_\_\_

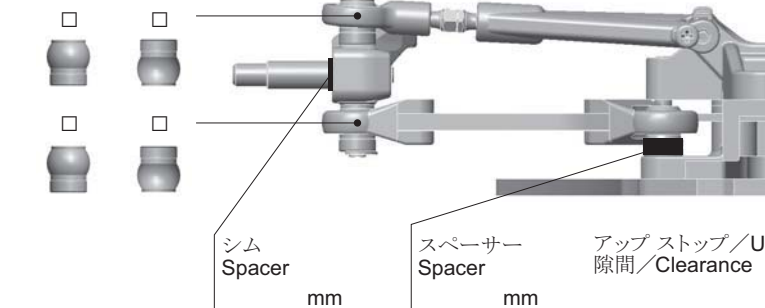
CIRCUIT \_\_\_\_\_

Place  Indoor  Outdoor  
 Track  Asphalt  Carpet  
 Traction  High  Medium  Low  
 Condition  Flat  Bumpy

Temp \_\_\_\_\_ °C  
 Humidity \_\_\_\_\_ %

FRONT

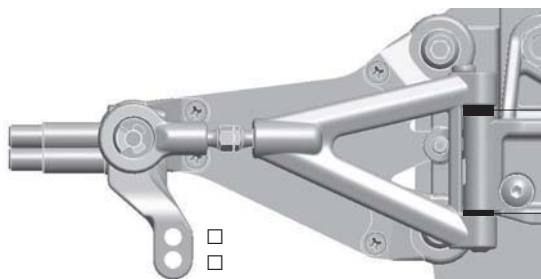
スペーサー ポジション / Spacer Position



Direct / ダイレクト  
 Crank / クランク



Inline / インライン  
 Trail / トレール 4mm



フロント スペーサー / リア スペーサー

Front Spacer	Rear Spacer	
<input type="checkbox"/> 4	—	0°
<input type="checkbox"/> 3	1	1.5°
<input type="checkbox"/> 2	2	3.1°
<input type="checkbox"/> 1	3	4.6°
<input type="checkbox"/> —	4	6.1°

車高 / Ride Height \_\_\_\_\_ mm

トレッド / Tread \_\_\_\_\_

Wide / ワイド  
 Narrow / ナロー

キャンバー / Camber Angle \_\_\_\_\_ °

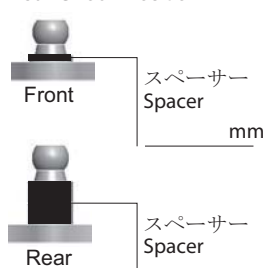
トー角 / Toe Angle \_\_\_\_\_ °

メモ / Notes \_\_\_\_\_

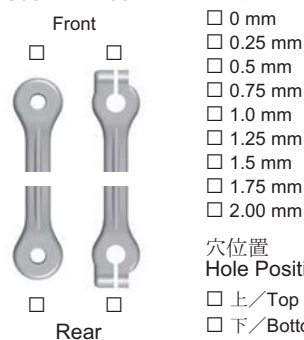
REAR



リヤショック ポジション / Rear Shock Position



サスリンク ロッド / Sus Link Rod



ライドハイト / Ride Height

車高 / Ride Height \_\_\_\_\_ mm

トレッド / Tread \_\_\_\_\_

Wide / ワイド  
 Narrow / ナロー

メモ / Notes \_\_\_\_\_

ショック / shock absorber

ピッチ / Pitch \_\_\_\_\_

オイル / Oil \_\_\_\_\_

スプリング / Spring \_\_\_\_\_

ロール / Roll \_\_\_\_\_

オイル / Oil \_\_\_\_\_

サイドスプリング / Side Spring \_\_\_\_\_

OTHER

モーター / Motor \_\_\_\_\_

進角 / Timing \_\_\_\_\_

スパーギア / Spur Gear \_\_\_\_\_

ピニオンギア / Pinion Gear \_\_\_\_\_

ボディ / Body \_\_\_\_\_

ボディマウント ポジション 前 / Front 後 / Rear  
Body Mount Position \_\_\_\_\_

ウイング 前 / Front 後 / Rear  
Wing \_\_\_\_\_

バッテリー / ポジション  
Battery / Position \_\_\_\_\_

スピードコントローラー / Electric Speed Controller \_\_\_\_\_

SCセッティング / SC Setting \_\_\_\_\_

サーボ / Servo \_\_\_\_\_

受信機 / Receiver \_\_\_\_\_

送信機 / Transmitter \_\_\_\_\_

ステアリング エキスポ / Steering Expo \_\_\_\_\_

ブレーキエンドポイント / Brake E.P. \_\_\_\_\_

スロットル エキスポ / Throttle Expo \_\_\_\_\_

FRONT		REAR									
タイヤ / Tire	_____	タイヤ / Tire	_____								
直径 / Diameter	_____	直径 / Diameter	_____								
ホイール / Wheel	_____	ホイール / Wheel	_____								
トラクション / Tire Treatment	_____	トラクション / Tire Treatment	_____								
塗り巾	<table border="1"> <tr> <td>FL</td> <td>FR</td> </tr> <tr> <td>_____</td> <td>_____</td> </tr> </table>	FL	FR	_____	_____	塗り巾	<table border="1"> <tr> <td>RL</td> <td>RR</td> </tr> <tr> <td>_____</td> <td>_____</td> </tr> </table>	RL	RR	_____	_____
FL	FR										
_____	_____										
RL	RR										
_____	_____										
時間 / Time	_____	時間 / Time	_____								

Arm0