

YART Formula

SETTING SHEET

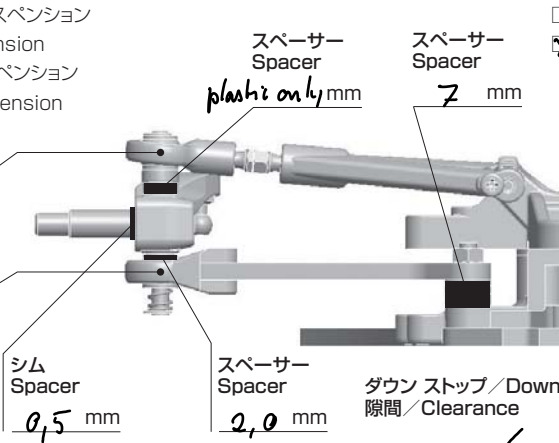
DRIVER *Monika Wf* DATE *09-12-04-15*
 CIRCUIT *Road Race Riccione / ETS #3*

- 環境 インドア アウトドア
- 路面 アスファルト カーペット
- グリップ 高い 普通 低い
- 路面状況 フラット バンピー
- 気温 20 °C
- 湿度 %

FRONT

- フレックス プレート サスペンション
/ Flex Plate Suspension
- キングピンコイル サスペンション
/ Kingpin Coil Suspension

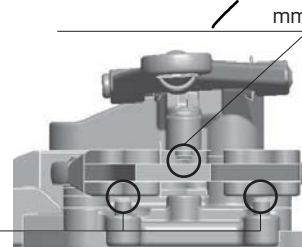
スペーサー ポジション
Spacer Position



- ダイレクト / Direct
- クランク / Crank



アップ ストップ / Up Stop 隙間 / Clearance mm



- 0.5
- 0
- +0.5
- +1.0
- +1.5

車高 Ride Height *5.0* mm

トレッド Tread

- ワイド / Wide
- ナロー / Narrow

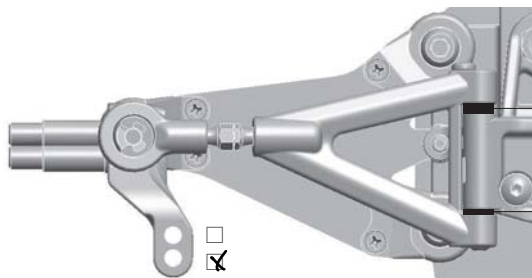
キャンバー Camber Angle *2.0*

トー角 Toe Angle *0.75*

スプリング Spring *black*

メモ / Notes *unscrubbed tires*

- インライン / Inline
- トレール 4mm / Trail

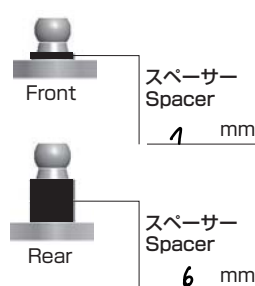


フロント スペーサー / リア スペーサー		
Front Spacer	Rear Spacer	
<input type="checkbox"/> 8x4	-	0°
<input type="checkbox"/> 8x3	8x1	1.5°
<input type="checkbox"/> 8x2	8x2	3.1°
<input type="checkbox"/> 8x1	8x3	4.6°
<input checked="" type="checkbox"/> -	8x4	6.1°

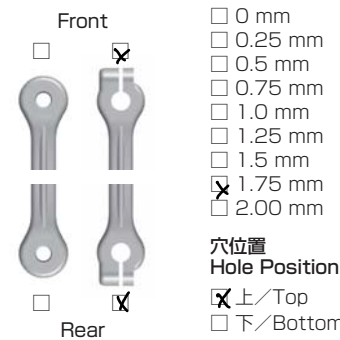
REAR



リヤショック ポジション
Rear Shock Position



サス リンク ロッド
Sus Link Rod



車高 Ride Height *5.2* mm

トレッド Tread

- ワイド / Wide
- ナロー / Narrow

メモ / Notes

ショック / shock absorber

ピッチ / Pitch *#500*

スプリング Spring *black*

ロール / Roll

オイル / Oil *#500*

サイドスプリング Side Spring *gold*

OTHER

モーター Motor *handout*

進角 Timing /

スパークギア Spur Gear *50*

ピニオンギア Pinion Gear *41*

ボディ Body *MonLech*

ボディマウント ポジション 前 / Front 後 / Rear
Body Mount Position *on wing / 1*

ウイング 前 / Front 後 / Rear
Wing *wide fanija / kit*

バッテリー / ポジション Battery / Position *inline rear*

スピードコントローラー Electric Speed Controller *handout*

SCセッティング SC Setting *here*

サーボ Servo *GM HGM-SLP*

受信機 Receiver *Grampner GR-8*

送信機 Transmitter *Grampner X8-N*

ステアリング エキスبو Steering Expo /

ブレーキエンドポイント Brake E.P. *51%*

スロットル エキスبو Throttle Expo /

FRONT	
タイヤ / Tire	<i>ride handout</i>
直径 / Diameter	/
ホイール / Wheel	/
トラクション / Tire Treatment	<i>handy</i>
塗り巾	FL FR
時間 / Time	<i>25 @ 65</i>

REAR	
タイヤ / Tire	<i>ride handout</i>
直径 / Diameter	/
ホイール / Wheel	/
トラクション / Tire Treatment	<i>handy</i>
塗り巾	RL RR
時間 / Time	<i>25 @ 65</i>