

YART Formula

SETTING SHEET

DRIVER *Mikin Hf* DATE *15/16 . 08 . 16*

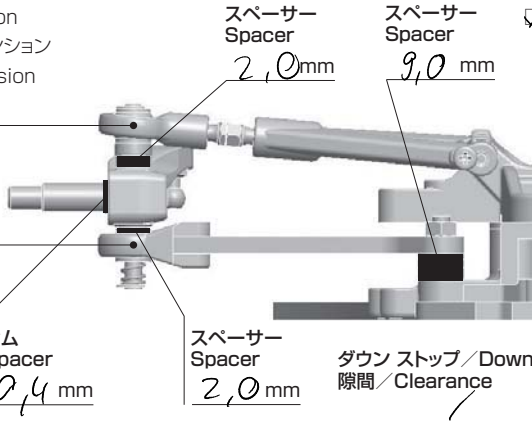
CIRCUIT *Adm Model Car Club - Essex Summer Series*

- 環境 インドア アウトドア
- 路面 アスファルト カーペット
- グリップ 高い 普通 低い
- 路面状況 フラット バンピー
- 気温 *22 °C*
- 湿度 *10 %*

FRONT

- フレックス プレート サスペンション
/ Flex Plate Suspension
- キングピンコイル サスペンション
/ Kingpin Coil Suspension

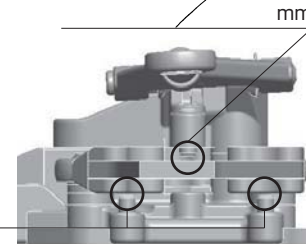
スペーサー ポジション
Spacer Position



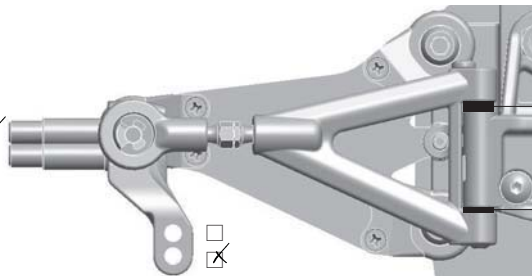
- ダイレクト / Direct
- クランク / Crank

Xray

アップストップ / Up Stop
隙間 / Clearance



- インライン / Inline
- トレール 4mm / Trail



フロント スペーサー / リア スペーサー
Front Spacer Rear Spacer

Front Spacer	Rear Spacer	Angle
<input type="checkbox"/> 8x4	-	0°
<input type="checkbox"/> 8x3	8x1	1.5°
<input type="checkbox"/> 8x2	8x2	3.1°
<input type="checkbox"/> 8x1	8x3	4.6°
<input type="checkbox"/> -	8x4	6.1°
<input checked="" type="checkbox"/> 6.0mm	-	9°

車高
Ride Height *4.0 mm*

トレッド
Tread

- ワイド / Wide
- ナロー / Narrow

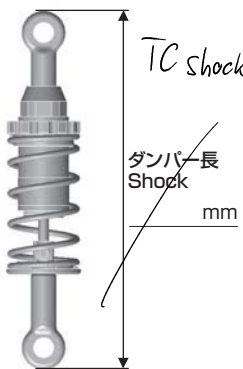
キャンバー
Camber Angle *2.0*

トー角
Toe Angle *0.54°*

スプリング
Spring *silver*

メモ / Notes
2.0 mm bumpster

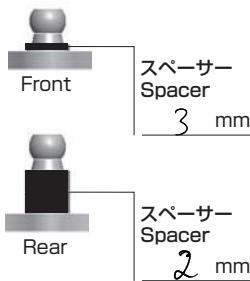
REAR



TC shock

ダンパー長
Shock

リヤショック ポジション
Rear Shock Position



サスリンク ロッド
Sus Link Rod



ライドハイト
Ride Height



- 0 mm
- 0.25 mm
- 0.5 mm
- 0.75 mm
- 1.0 mm
- 1.25 mm
- 1.5 mm
- 1.75 mm
- 2.00 mm

- 穴位置
Hole Position
- 上 / Top
- 下 / Bottom

車高
Ride Height *5.5 mm*

トレッド
Tread

- ワイド / Wide
- ナロー / Narrow

メモ / Notes
*test car
2,25 cf with
stiffener,
see picture for details*

ショック / shock absorber

ピッチ / Pitch

オイル / Oil
500

スプリング
Spring *X-Gear Blue*

ロール / Roll

オイル / Oil
2000

サイドスプリング
Side Spring
black

OTHER

モーター
Motor *HW*

進角
Timing */*

スパーク
Spur Gear *30*

ピニオンギア
Pinion Gear *40*

ボディ
Body *Montech '13*

ボディマウント ポジション
Body Mount Position 前 / Front 後 / Rear */ /*

ウイング
Wing 前 / Front 後 / Rear *famiya std*

バッテリー / ポジション
Battery / Position *transverse, back*

スピードコントローラー
Electric Speed Controller *HW*

SCセッティング
SC Setting */*

サーボ
Servo *G17 HG1M*

受信機
Receiver *Grampner GR-8*

送信機
Transmitter *Grampner X-8W*

ステアリング エキスポ
Steering Expo */*

ブレーキエンドポイント
Brake E.P. *65 %*

スロットル エキスポ
Throttle Expo */*

FRONT

タイヤ / Tire

ETS

直径 / Diameter

/

ホイール / Wheel

/

トラクション / Tire Treatment

Hudy

塗り巾

FL	FR
<i>/</i>	<i>/</i>

時間 / Time *40 / 10*

REAR

タイヤ / Tire

直径 / Diameter

ホイール / Wheel

トラクション / Tire Treatment

塗り巾

RL	RR

時間 / Time