

YART Formula

SETTING SHEET

DRIVER _____ DATE _____

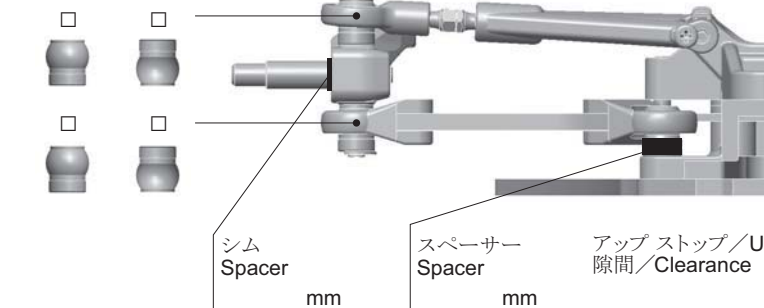
CIRCUIT _____

Place Indoor Outdoor
 Track Asphalt Carpet
 Traction High Medium Low
 Condition Flat Bumpy

Temp _____ °C
 Humidity _____ %

FRONT

スペーサー ポジション / Spacer Position

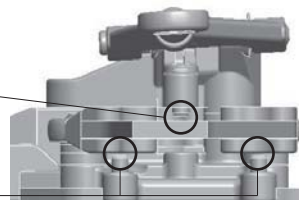


ダイレクト / Direct
 クランク / Crank

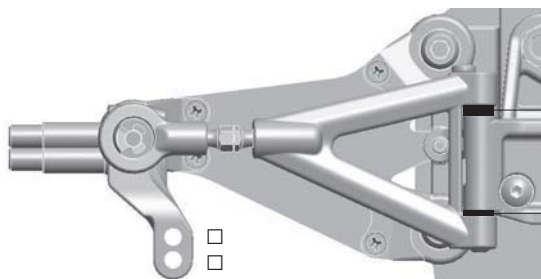


アップ ストップ / Up Stop
隙間 / Clearance

ダウン ストップ / Down Stop
隙間 / Clearance



インライン / Inline
 トレール 4mm / Trail



フロント スペーサー / リア スペーサー

Front Spacer	Rear Spacer	
<input type="checkbox"/> 4	—	0°
<input type="checkbox"/> 3	1	1.5°
<input type="checkbox"/> 2	2	3.1°
<input type="checkbox"/> 1	3	4.6°
<input type="checkbox"/> —	4	6.1°

車高 / Ride Height _____ mm

トレッド / Tread _____

ワイド / Wide
 ナロー / Narrow

キャンバー / Camber Angle _____ °

トー角 / Toe Angle _____ °

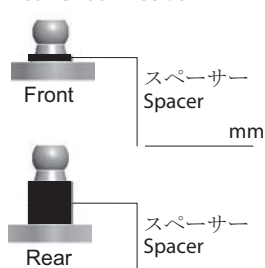
メモ / Notes _____

REAR

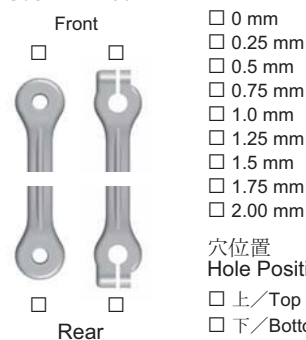
ライドハイト / Ride Height



リヤショック ポジション / Rear Shock Position



サスリンク ロッド / Sus Link Rod



車高 / Ride Height _____ mm

トレッド / Tread _____

ワイド / Wide
 ナロー / Narrow

メモ / Notes _____

ショック / shock absorber

ピッチ / Pitch _____

オイル / Oil _____

スプリング / Spring _____

ロール / Roll _____

オイル / Oil _____

サイドスプリング / Side Spring _____

OTHER

モーター / Motor _____

進角 / Timing _____

スパーギア / Spur Gear _____

ピニオンギア / Pinion Gear _____

ボディ / Body _____

ボディマウント ポジション 前 / Front 後 / Rear
Body Mount Position _____

ウイング 前 / Front 後 / Rear
Wing _____

バッテリー / ポジション
Battery / Position _____

スピードコントローラー / Electric Speed Controller _____

SCセッティング / SC Setting _____

サーボ / Servo _____

受信機 / Receiver _____

送信機 / Transmitter _____

ステアリング エキスポ / Steering Expo _____

ブレーキエンドポイント / Brake E.P. _____

スロットル エキスポ / Throttle Expo _____

FRONT

タイヤ / Tire _____

直径 / Diameter _____

ホイール / Wheel _____

トラクション / Tire Treatment _____

塗り巾
FL _____ FR _____

時間 / Time _____

REAR

タイヤ / Tire _____

直径 / Diameter _____

ホイール / Wheel _____

トラクション / Tire Treatment _____

塗り巾
RL _____ RR _____

時間 / Time _____

Arm0