

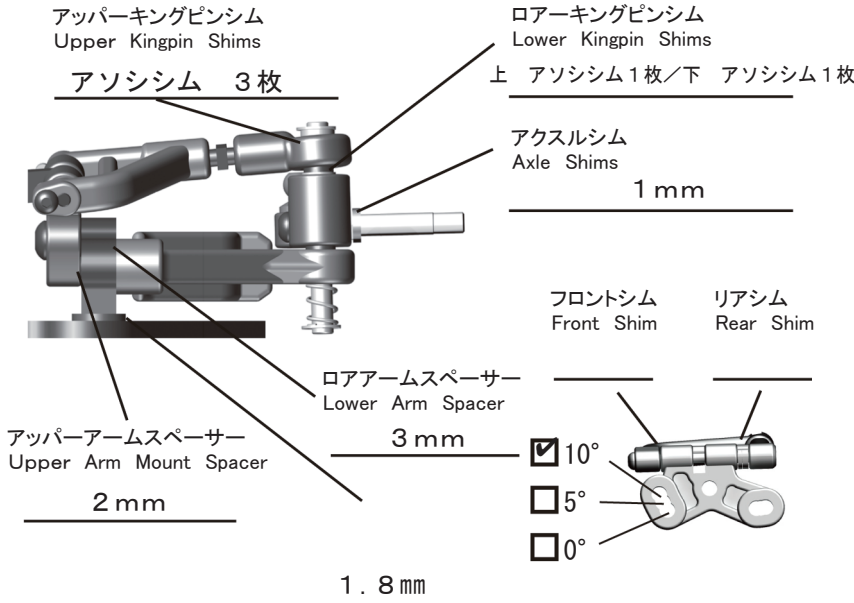
YOKOMO Bomber Ver R12 SETTING SHEET

DRIVER 加藤隆史 DATE 13.12.29

CIRCUIT SAM SPEEDWAY (三重県四日市市)

- 環境 インドア アウトドア
- 路面 アスファルト コンクリート カーペット
- グリップ 高い 普通 低い
- 路面状況 フラット ハンピー
- 気温 °C
- 湿度 %

FRONT



車高 Ride Height 2.6 mm

キャンバー Camber Angle 0°

トー角 Toe Angle -0.5°

メモ/Notes

スプリング/Spring
アソシ0.5mm

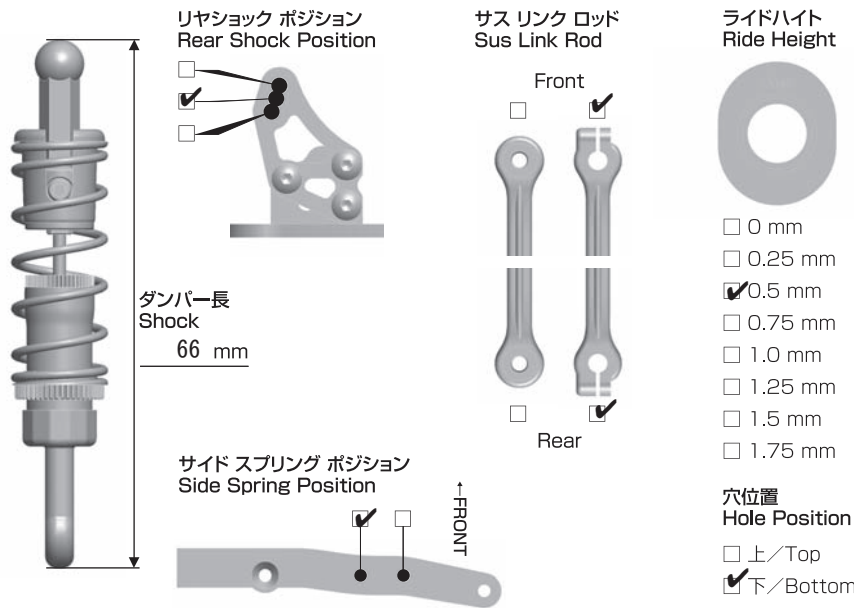
アーム Arm アソシR5.2

アッパーアームブロック Upper Arm Block

HQアッパーブロック +4mm

STクランク -0.5mm
ポスト下 4mmカラー追加
R12C3シャシー使用

REAR



車高 Ride Height 2.6 mm

トレッド Tread 169 mm

モーターマウント Motor Mount
 標準 /Standard
 Team Bomber
 0mm +3mm

メモ/Notes

ショック/shock absorber
ピッチ/Pitch

オイル/Oil
ヨコモ700番

スプリング Side Spring Xショック
ハード

ロール/Roll

オイル/Oil
ツインチューブダンパー試作
CRC 20000番

サイドスプリング Side Spring
ヨコモ ウルトラソフト

OTHER

モーター Motor	Gスタイル	グランドスラム3.5T
進角 Timing		-1コマ
スパークギア Spur Gear	ヨコモ	93T
ピニオンギア Pinion Gear	ヨコモ	22T
ボディ Body	Teambomber LMPタイプA(ウルトラライトウエイト)	
ボディマウント ポジション Body Mount Position	前 Front	後 Rear
バッテリー Battery	Gスタイル	Gパワー700070C

スピードコントローラー Electric Speed Controller	ヨコモ BL-PR03ターボ
SCセッティング SC Setting	ブースト3+ターボ1
サーボ Servo	フタバ BLS671SV
受信機 Receiver	フタバ R614FS
送信機 Transmitter	フタバ 4PKsuperR
ステアリング エキスポ Steering Expo	-15%
ブレーキエンドポイント Brake E.P.	
スロットル エキスポ Throttle Expo	

FRONT	
タイヤ/Tire	Teambomber オレンジ ミディアム
直径/Diameter	41.5mm
ホイール/Wheel	R12用
トラクション/Tire Treatment	
激グリ	
塗り巾	FL FR
時間/Time	30秒

REAR	
タイヤ/Tire	Teambomber オレンジ ミディアム
直径/Diameter	42.3mm
ホイール/Wheel	R12用
トラクション/Tire Treatment	
激グリ	
塗り巾	RL RR
時間/Time	20分