

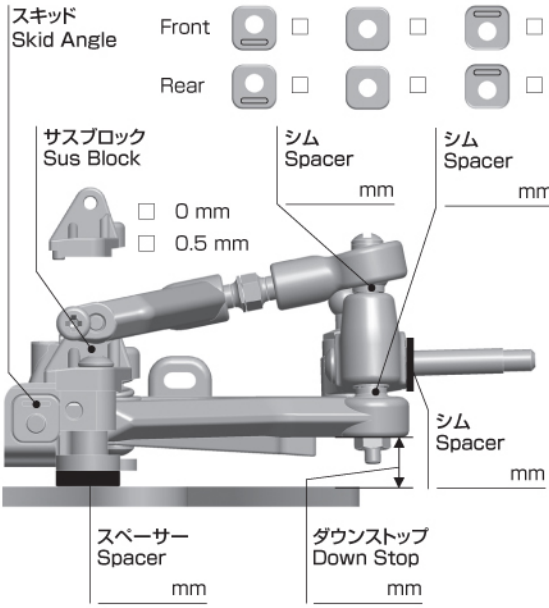
# YOKOMO R12 SETTING SHEET

DRIVER \_\_\_\_\_ DATE \_\_\_\_\_

## CIRCUIT

Composition: Asphalt  Carpet  Other: \_\_\_\_\_  
 Surface: Bumpy  Smooth   
 Grip: Low     High Dry  Wet   
 Layout: Tight  Open  Both   
 Track temp: \_\_\_\_\_ °C / °F Air temp: \_\_\_\_\_ °C / °F Humidity: \_\_\_\_\_ %

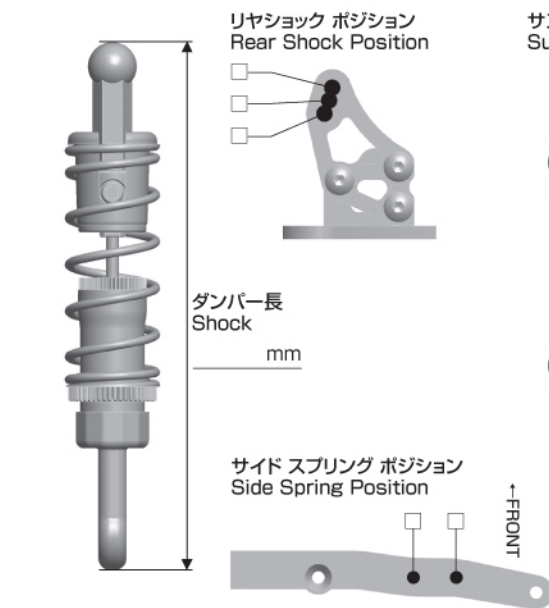
### FRONT



Front Spacer	Rear Spacer	Angle
<input type="checkbox"/> 2 + <input type="checkbox"/> 2	-	0°
<input type="checkbox"/> 1 + <input type="checkbox"/> 2	<input type="checkbox"/> 1	2.4°
<input type="checkbox"/> 2 + <input type="checkbox"/> 1	<input type="checkbox"/> 1	3.2°
<input type="checkbox"/> 2	<input type="checkbox"/> 2	4.8°
<input type="checkbox"/> 1 + <input type="checkbox"/> 1	<input type="checkbox"/> 1 + <input type="checkbox"/> 1	5.6°
<input type="checkbox"/> 2	<input type="checkbox"/> 2	6.8°
<input type="checkbox"/> 1	<input type="checkbox"/> 2 + <input type="checkbox"/> 1	8°
<input type="checkbox"/> 1	<input type="checkbox"/> 1 + <input type="checkbox"/> 2	8.8°
<input type="checkbox"/> -	<input type="checkbox"/> 2 + <input type="checkbox"/> 2	11.2°

車高 Ride Height	mm	ショック/shock absorber
キャンバー Camber Angle	°	オイル/Oil
トー角 Toe Angle	°	スプリング/Spring
メモ/Notes		センター Center
		アーム Arm
		スタビ/Sway Bar

### REAR



ライドハイト Ride Height

0 mm  
 0.25 mm  
 0.5 mm  
 0.75 mm  
 1.0 mm  
 1.25 mm  
 1.5 mm  
 1.75 mm

穴位置 Hole Position  
 上/Top  
 下/Bottom

車高 Ride Height	mm	ショック/shock absorber
トレッド Tread	mm	ピッチ/Pitch
メモ/Notes		オイル/Oil
		スプリング Side Spring
		ロール/Roll
		オイル/Oil
		サイドスプリング Side Spring

### OTHER

モーター Motor

進角 Timing

スパーク Gear

ピニオンギア Pinion Gear

ボディ Body

ボディマウント ポジション Body Mount Position

前 Front      後 Rear

バッテリー Battery

スピードコントローラー Electric Speed Controller

SCセッティング SC Setting

サーボ Servo

受信機 Receiver

送信機 Transmitter

ステアリング エキスポ Steering Expo

ブレーキエンドポイント Brake E.P.

スロットル エキスポ Throttle Expo

FRONT		REAR	
タイヤ/Tire		タイヤ/Tire	
直径/Diameter		直径/Diameter	
ホイール/Wheel		ホイール/Wheel	
トラクション/Tire Treatment		トラクション/Tire Treatment	
塗り巾	FL      FR	塗り巾	RL      RR
時間/Time		時間/Time	