

YOKOMO R12 SETTING SHEET

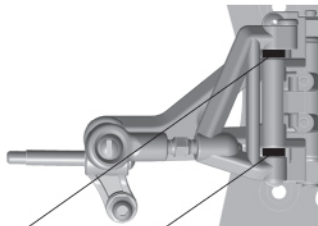
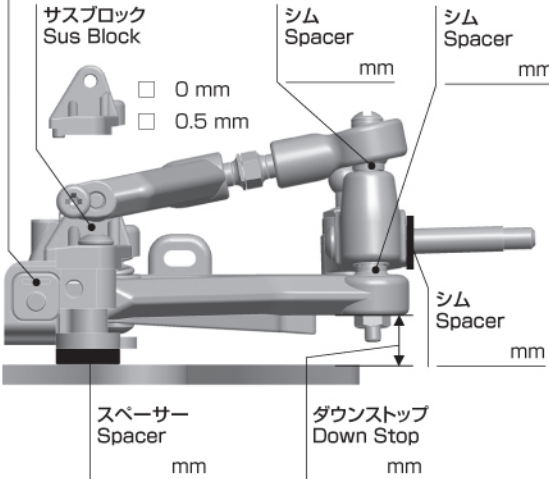
DRIVER _____ DATE _____

CIRCUIT

Composition: Asphalt Carpet Other: _____
 Surface: Bumpy Smooth
 Grip: Low High Dry Wet
 Layout: Tight Open Both
 Track temp: _____ °C / °F Air temp: _____ °C / °F Humidity: _____ %

FRONT

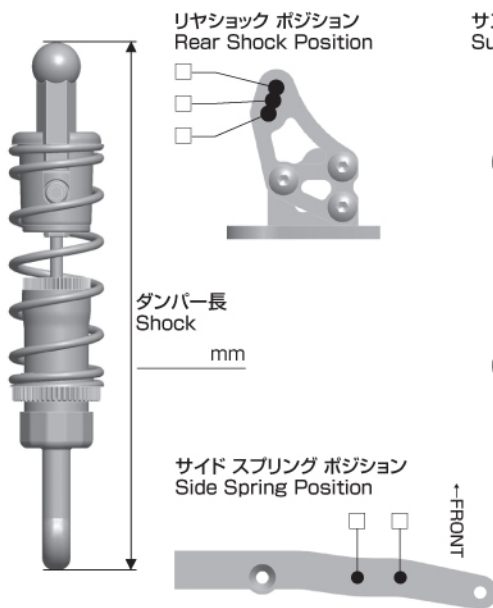
スキッド Skid Angle
 Front
 Rear



Front Spacer	Rear Spacer	Angle
<input type="checkbox"/> 2 + <input type="checkbox"/> 2	-	0°
<input type="checkbox"/> 1 + <input type="checkbox"/> 2	<input type="checkbox"/> 1	2.4°
<input type="checkbox"/> 2 + <input type="checkbox"/> 1	<input type="checkbox"/> 1	3.2°
<input type="checkbox"/> 2	<input type="checkbox"/> 2	4.8°
<input type="checkbox"/> 1 + <input type="checkbox"/> 1	<input type="checkbox"/> 1 + <input type="checkbox"/> 1	5.6°
<input type="checkbox"/> 2	<input type="checkbox"/> 2	6.8°
<input type="checkbox"/> 1	<input type="checkbox"/> 2 + <input type="checkbox"/> 1	8°
<input type="checkbox"/> 1	<input type="checkbox"/> 1 + <input type="checkbox"/> 2	8.8°
<input type="checkbox"/> -	<input type="checkbox"/> 2 + <input type="checkbox"/> 2	11.2°

車高 Ride Height	mm	ショック/shock absorber
キャンバー Camber Angle	°	オイル/Oil
トー角 Toe Angle	°	スプリング/Spring
メモ/Notes		センター Center
		アーム Arm
		スタビ/Sway Bar

REAR



サスリンク ロッド Sus Link Rod
 Front
 Rear

ライドハイト Ride Height
 0 mm
 0.25 mm
 0.5 mm
 0.75 mm
 1.0 mm
 1.25 mm
 1.5 mm
 1.75 mm

穴位置 Hole Position
 上/Top
 下/Bottom

車高 Ride Height	mm	ショック/shock absorber
トレッド Tread	mm	ピッチ/Pitch
メモ/Notes		オイル/Oil
		スプリング Side Spring
		ロール/Roll
		オイル/Oil
		サイドスプリング Side Spring

OTHER

モーター Motor

進角 Timing

スパーク Gear

ピニオンギア Pinion Gear

ボディ Body

ボディマウント ポジション Body Mount Position

前 Front 後 Rear

バッテリー Battery

スピードコントローラー Electric Speed Controller

SCセッティング SC Setting

サーボ Servo

受信機 Receiver

送信機 Transmitter

ステアリング エキスポ Steering Expo

ブレーキエンドポイント Brake E.P.

スロットル エキスポ Throttle Expo

FRONT		REAR	
タイヤ/Tire		タイヤ/Tire	
直径/Diameter		直径/Diameter	
ホイール/Wheel		ホイール/Wheel	
トラクション/Tire Treatment		トラクション/Tire Treatment	
塗り巾	FL FR	塗り巾	RL RR
時間/Time		時間/Time	