

YOKOMO R12 SETTING SHEET

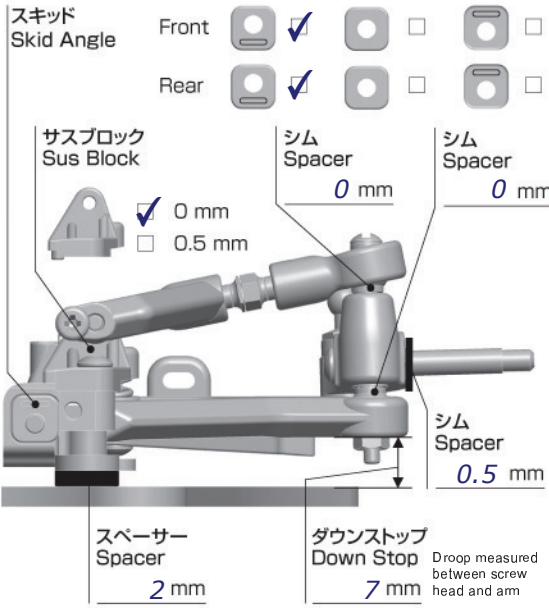
Editable: Arn0 at PetitRC dot com

DRIVER *Chris ODonoghue* DATE 19 . Nov . 2012

CIRCUIT *Chesterfield*

Composition: Asphalt Carpet Other: _____
 Surface: Bumpy Smooth
 Grip: Low High Dry Wet
 Layout: Tight Open Both
 Track temp: _____ °C / °F Air temp: _____ °C / °F Humidity: _____ %

FRONT

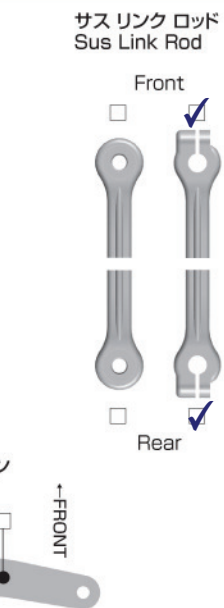
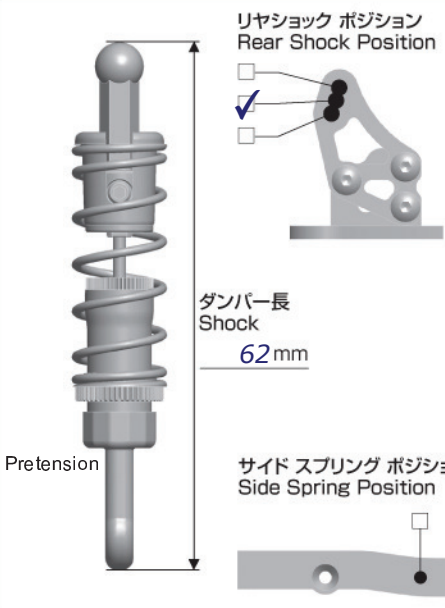


Front Spacer	Rear Spacer	Angle
<input type="checkbox"/> ⚙×2+⚙×2	-	0°
<input type="checkbox"/> ⚙×1+⚙×2	⚙×1	2.4°
<input type="checkbox"/> ⚙×2+⚙×1	⚙×1	3.2°
<input type="checkbox"/> ⚙×2	⚙×2	4.8°
<input type="checkbox"/> ⚙×1+⚙×1	⚙×1+⚙×1	5.6°
<input checked="" type="checkbox"/> ⚙×2	⚙×2	6.8°
<input type="checkbox"/> ⚙×1	⚙×2+⚙×1	8°
<input type="checkbox"/> ⚙×1	⚙×1+⚙×2	8.8°
<input type="checkbox"/> -	⚙×2+⚙×2	11.2°

車高 Ride Height 3.8 mm
 キャンバー Camber Angle -1°
 トー角 Toe Angle 0°

ショック/shock absorber
 オイル/Oil **MM 750**
 スプリング/Spring
 センター Center **None**
 アーム Arm **Black**
 スタビ/Sway Bar **Kit**

REAR



ライドハイト Ride Height
 0 mm
 0.25 mm
 0.5 mm
 0.75 mm
 1.0 mm
 1.25 mm
 1.5 mm
 1.75 mm
 穴位置 Hole Position
 上/Top
 下/Bottom

車高 Ride Height 4 mm
 トレッド Tread mm

ショック/shock absorber
 ピッチ/Pitch
 オイル/Oil **Sweep 650**
 スプリング Side Spring **Silver**
 ロール/Roll
 オイル/Oil **Sweep 450**
 サイドスプリング Side Spring **Silver**

OTHER

モーター Motor **GM 9t Delta**
 進角 Timing **ESC, Boost & Turbo**
 スパーギア Spur Gear **84**
 ピニオンギア Pinion Gear **26**
 ボディ Body **AMR 12**
 ボディマウント ポジション Body Mount Position
 前 Front 後 Rear
 バッテリー Battery **Thunder Power**

スピードコントローラー Electric Speed Controller **Hobbywing V3**
 SCセッティング SC Setting
 サーボ Servo **Sanwa SRG-HR**
 受信機 Receiver **Sanwa RX451R**
 送信機 Transmitter **Sanwa ExzesX**
 ステアリング エキスポ Steering Expo **0**
 ブレーキエンドポイント Brake E.P. **100**
 スロットル エキスポ Throttle Expo **0**

FRONT
 タイヤ/Tire **X Med**
 直径/Diameter **41.5**
 ホイール/Wheel **Ulti**
 トラクション/Tire Treatment **CS High Grip**
 塗り巾
 FL **5mm** FR **5mm**
 時間/Time **8 Mins**

REAR
 タイヤ/Tire **Z Soft**
 直径/Diameter **43.5**
 ホイール/Wheel **Ulti**
 トラクション/Tire Treatment **CS High Grip**
 塗り巾
 RL **Full** RR **Full**
 時間/Time **30 Mins**