

YOKOMO R12 SETTING SHEET

DRIVER _____ **DATE** . . .

CIRCUIT

Composition: Asphalt Carpet Other: _____

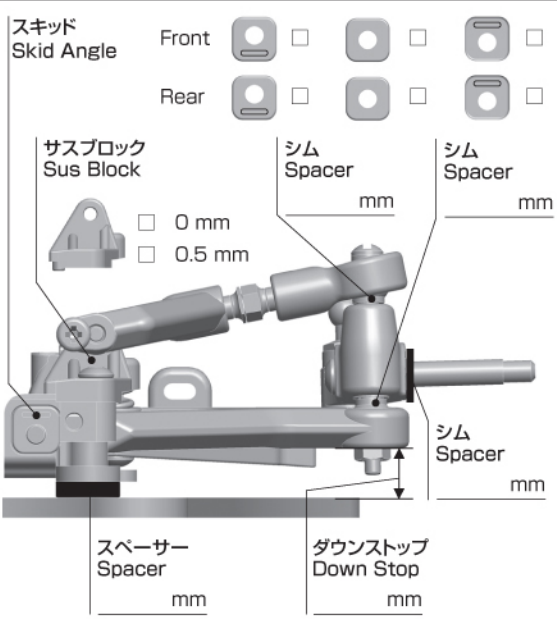
Surface: Bumpy Smooth

Grip: Low High Dry Wet

Layout: Tight Open Both

Track temp: _____ °C / °F Air temp: _____ °C / °F Humidity: _____ %

FRONT



Front Spacer	Rear Spacer	Angle
<input type="checkbox"/> 2 + <input type="checkbox"/> 2	-	0°
<input type="checkbox"/> 1 + <input type="checkbox"/> 2	<input type="checkbox"/> 1	2.4°
<input type="checkbox"/> 2 + <input type="checkbox"/> 1	<input type="checkbox"/> 1	3.2°
<input type="checkbox"/> 2	<input type="checkbox"/> 2	4.8°
<input type="checkbox"/> 1 + <input type="checkbox"/> 1	<input type="checkbox"/> 1 + <input type="checkbox"/> 1	5.6°
<input type="checkbox"/> 2	<input type="checkbox"/> 2	6.8°
<input type="checkbox"/> 1	<input type="checkbox"/> 2 + <input type="checkbox"/> 1	8°
<input type="checkbox"/> 1	<input type="checkbox"/> 1 + <input type="checkbox"/> 2	8.8°
<input type="checkbox"/> -	<input type="checkbox"/> 2 + <input type="checkbox"/> 2	11.2°

車高 Ride Height mm

キャンバー Camber Angle °

トー角 Toe Angle °

メモ/Notes

ショック/shock absorber

オイル/Oil

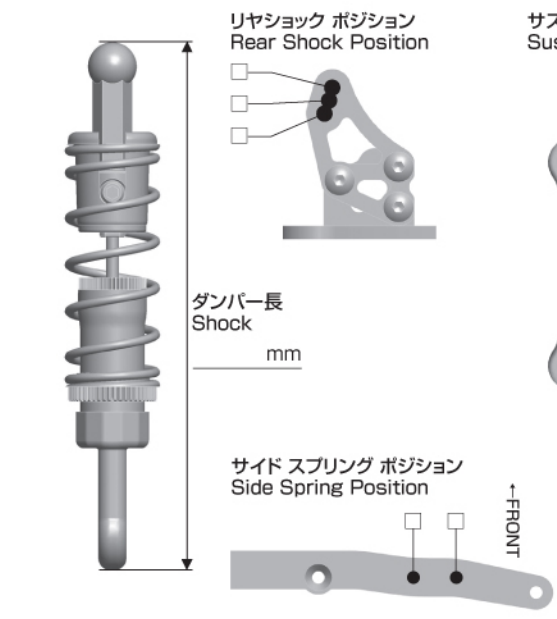
スプリング/Spring

センター Center

アーム Arm

スタビ/Sway Bar

REAR



ライドハイト Ride Height

0 mm

0.25 mm

0.5 mm

0.75 mm

1.0 mm

1.25 mm

1.5 mm

1.75 mm

穴位置 Hole Position

上/Top

下/Bottom

車高 Ride Height mm

トレッド Tread mm

メモ/Notes

ショック/shock absorber

ピッチ/Pitch

オイル/Oil

スプリング Side Spring

ロール/Roll

オイル/Oil

サイドスプリング Side Spring

OTHER

モーター Motor

進角 Timing

スパーク Gear

ピニオンギア Pinion Gear

ボディ Body

ボディマウント ポジション Body Mount Position

前 Front 後 Rear

バッテリー Battery

スピードコントローラー Electric Speed Controller

SCセッティング SC Setting

サーボ Servo

受信機 Receiver

送信機 Transmitter

ステアリング エキスポ Steering Expo

ブレーキエンドポイント Brake E.P.

スロットル エキスポ Throttle Expo

FRONT		REAR	
タイヤ/Tire		タイヤ/Tire	
直径/Diameter		直径/Diameter	
ホイール/Wheel		ホイール/Wheel	
トラクション/Tire Treatment		トラクション/Tire Treatment	
塗り巾	FL FR	塗り巾	RL RR
時間/Time		時間/Time	