

BOS

SETTING SHEET

DRIVER Martin Hofer DATE . . .

CIRCUIT Euros Luxemburg

- 環境 Indoor Outdoor
- 路面 Asphalt Concrete Carpet
- グリップ 高い 普通
- 路面状況 フラット バンピー

FRONT

フロントデフ / Front Diff

デフ Diff
 スプール Spool
 ワンウェイ One-way

1 2 3 4 5 6

デフ Diff
 低 / Low
 高 / High

ホイールハブ Wheel Hubs
 4.5 mm
 5.0 mm
 5.5 mm

ステアリングブロック Steering Block

バンASTEア Bump Steer 0.5 mm

センターリンク / Center Link 0.5 mm

ホイールベース / Wheelbase 1.0 mm

Spacer
 FF 0.5 mm
 FR 1.0 mm

Sus Block
 FF 42.0 mm
 FR 42.0 mm

車高 Ride Height 5.2 mm

キャンバー Camber Angle 1.5

キャスター Caster Angle 4

スタビ / Sway Bar
 1.0 1.1 1.2
 1.3 **1.4** 1.5
 1.6 mm

ドループ / Droop
 outer hinge pin height 9.5 mm
 サスアーム外下 mm

トー角 Toe Angle 0.2 V

ショック / shock absorber
 オイル / Oil LRP 45

ピストン / Piston
 1 2 **3** 穴 / Holes 1.1 mm

スプリング Spring
 HPI Silver

ブラダー Bladder
 YS-8HD

リバウンド Rebound 20 %

メモ / Notes
 2 RS orings, steeringpost removed,

REAR

1 2 3 4 5 6

ホイールハブ Wheel Hubs
 4.5 mm
 5.0 mm
 5.5 mm

デフ Diff
 低 Low
 高 High

ホイールベース / Wheelbase
 2.0 mm
 swaybar mounted outward

Spacer
 FF 0.5 mm
 FR 0.5 mm

Sus Block
 FF 42.0 mm
 FR 46.4 mm

車高 Ride Height 5.4 mm

キャンバー Camber Angle 1.5

キャスター Caster Angle

スタビ / Sway Bar
 1.0 1.1 **1.2**
 1.3 1.4 1.5
 1.6 mm

ドループ / Droop
 outer hinge pin height 8.5 mm
 サスアーム外下 mm

トー角 Toe Angle 3.0

ショック / shock absorber
 オイル / Oil LRP 45

ピストン / Piston
 1 2 **3** 穴 / Holes 1.1 mm

スプリング Spring
 HPI Silver

ブラダー Bladder
 YS-8HD

リバウンド Rebound 20 %

メモ / Notes
 2 RS orings, cut motormount

OTHER

モーター Motor
 GM Pro Brushless 6T

スパーギア Spur Gear
 95 96 97
 101 102 103 T その他 100 T

ピニオンギア Pinion Gear
 27 T

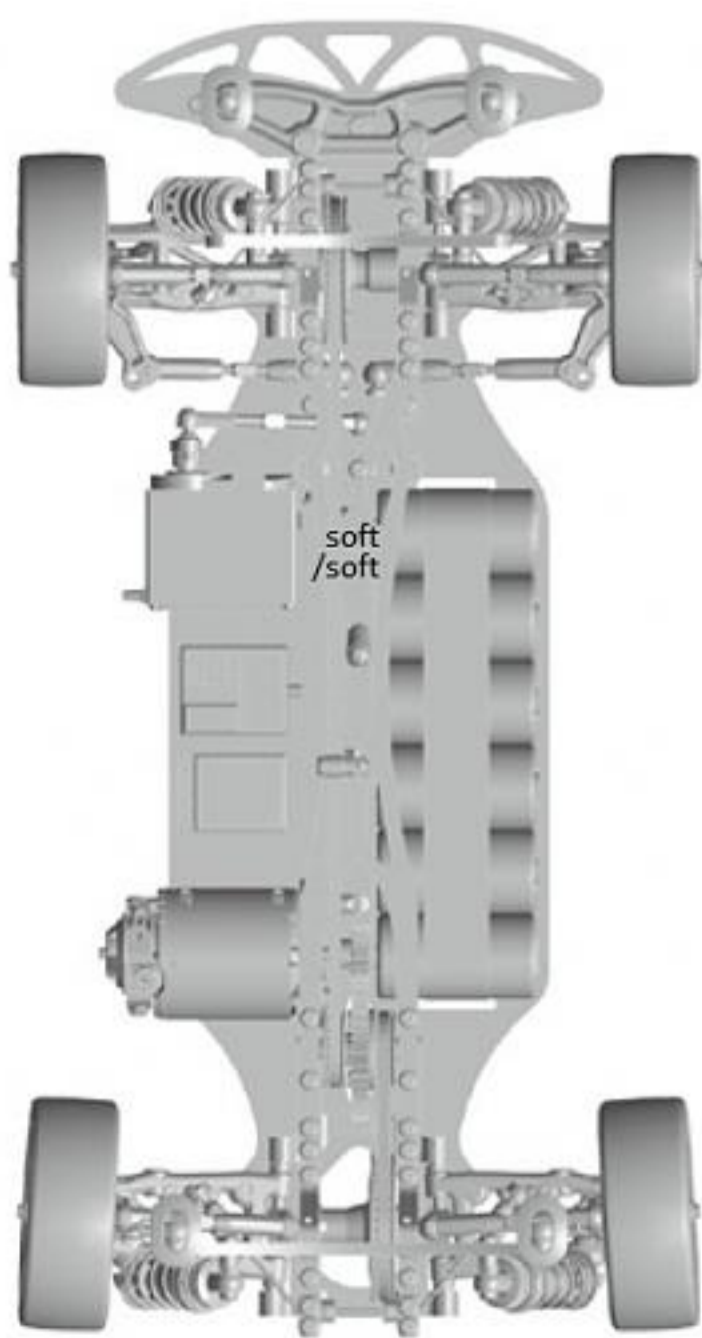
ギア比 Gear Ratio 7.4 : 1

ボディ Body
 PF Speed 6 Lightweight

ウィング Wing
 Yokomo GW 3.1 straight, 10mm overhang

バッテリー Battery
 GM IB 4600 SHV
 6 cell
 5 cell forward rearward

アンブ ESC
 GM Genius 120, 2nd gear, 50000sp



FRONT

タイヤ / Tire
 controled

硬度 / Compound

インナー / Insert

ホイール / Wheel

トラクション / Tire Treatment
 20 min MR, 20min
 Xenon G-5000 @ 60°,
 take off 6min before run

塗り巾
 FL FR

REAR

タイヤ / Tire

硬度 / Compound

インナー / Insert

ホイール / Wheel

トラクション / Tire Treatment

塗り巾
 RL RR