

# BOS

## SETTING SHEET

DRIVER Martin Hofer DATE 31 . 05 . 09

CIRCUIT ETS Apeldoorn / Netherlands

- 環境  Indoor  Outdoor  
 路面  Asphalt  Concrete  Carpet  
 グリップ  高い  普通  
 路面状況  フラット  バンピー

FRONT

フロントデフ / Front Diff

デフ Diff  
 スプール Spool  
 ワンウェイ One-way

1 2 3 4 5 6

デフ Diff  
 低 / Low  
 高 / High

ホイールハブ Wheel Hubs  
 4.5 mm  
 5.0 mm  
 5.5 mm

1.5 mm

センターリンク / Center Link 0 mm

ホイールベース / Wheelbase 0.5 mm

Spacer  
 FF 0 mm  
 FR 0 mm

Sus Block  
 FF 43.5 mm  
 FR 43.5 mm

ステアリングブロック Steering Block

バンプステア Bump Steer 0 mm

車高 Ride Height	5.0 mm
キャンバー Camber Angle	1.5 °
キャスター Caster Angle	4 °
スタビ / Sway Bar	1.0 1.1 1.2 1.3 <b>1.4</b> 1.5 1.6 mm
ドループ / Droop	outer hinge pin height 9.5 mm サスアーム外下 mm
トー角 Toe Angle	0.2 open °

ショック / shock absorber	
オイル / Oil	Yokomo 400
ピストン / Piston	
1 2 <b>3</b> 穴 / Holes	1.1 mm
スプリング Spring	
Yokomo Prog. Pink	
ブラダー Bladder	
YS-8HD	
リバウンド Rebound	
30 %	
メモ / Notes	
bd-s2b, ys-7hg, steering post removed	

REAR

1 2 3 4 5 6

ホイールハブ Wheel Hubs  
 4.5 mm  
 5.0 mm  
 5.5 mm

デフ Diff  
 低 Low  
 高 High

1 mm

1.75 mm

ホイールベース / Wheelbase 2.0 mm

Spacer  
 FF 0 mm  
 FR 0 mm

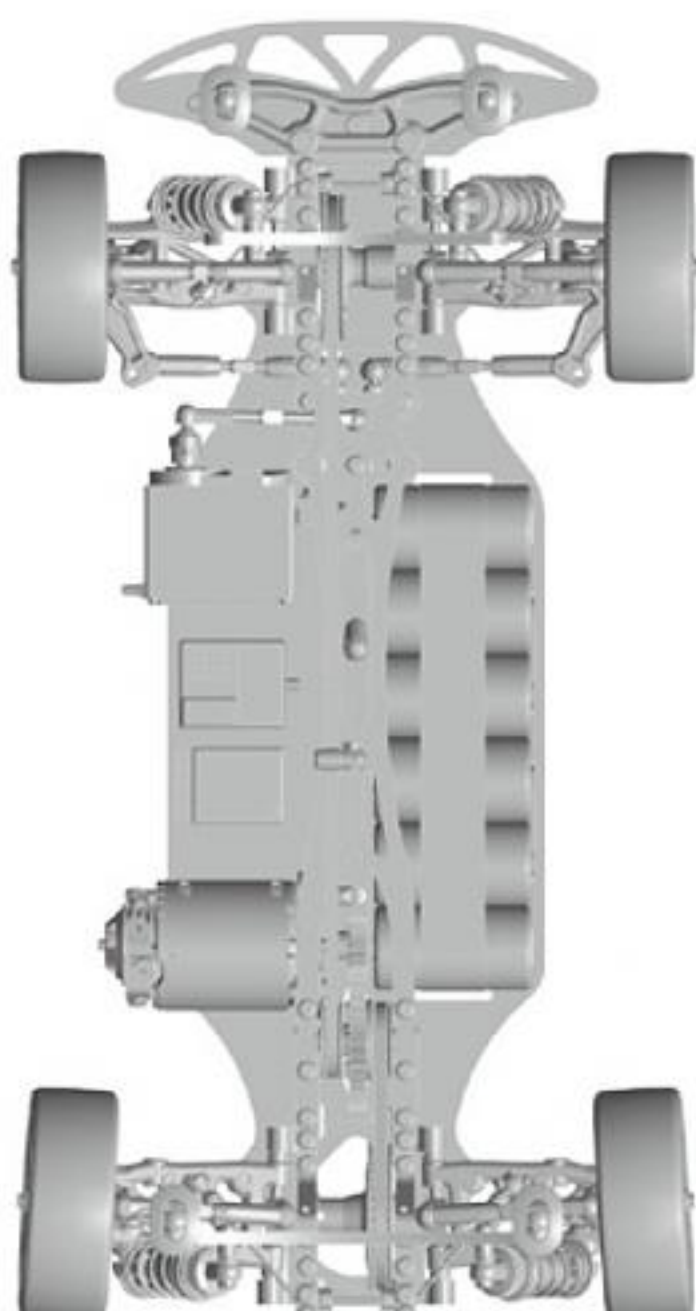
Sus Block  
 FF 42.0 mm  
 FR 46.4 mm

車高 Ride Height	5.2 mm
キャンバー Camber Angle	1.5 °
キャスター Caster Angle	0 °
スタビ / Sway Bar	1.0 <b>1.1</b> 1.2 1.3 1.4 1.5 1.6 mm
ドループ / Droop	outer hinge pin height 8.7 mm サスアーム外下 mm
トー角 Toe Angle	3 °

ショック / shock absorber	
オイル / Oil	Yokomo 400
ピストン / Piston	
1 2 <b>3</b> 穴 / Holes	1.1 mm
スプリング Spring	
Yokomo Prog. Blue	
ブラダー Bladder	
YS-8HD	
リバウンド Rebound	
30 %	
メモ / Notes	
bd-s2b, ys-7hg, mod. motorbulk	

OTHER

モーター Motor	GM 3.5 blue
スパークスギア Spur Gear	95 96 97 101 102 103 T その他 T
ピニオンギア Pinion Gear	T
ギア比 Gear Ratio	:
ボディ Body	Speed 6 Lightweight, 5mm frontlip
ウイング Wing	std, 17mm high, 10mm overhang
バッテリー Battery	GM IB 4600 6 cell <input type="checkbox"/> 5 cell <input checked="" type="checkbox"/> forward <input type="checkbox"/> / rearward <input type="checkbox"/>
アンブレ ESC	GM Genius 120



FRONT	
タイヤ / Tire	Sweep
硬度 / Compound	32
インナー / Insert	pink
ホイール / Wheel	sweep
トラクション / Tire Treatment	TT, C.G. method
塗り巾	FL FR

REAR	
タイヤ / Tire	Sweep
硬度 / Compound	32
インナー / Insert	pink
ホイール / Wheel	sweep
トラクション / Tire Treatment	TT, C.G. method
塗り巾	RL RR