

# BOSS

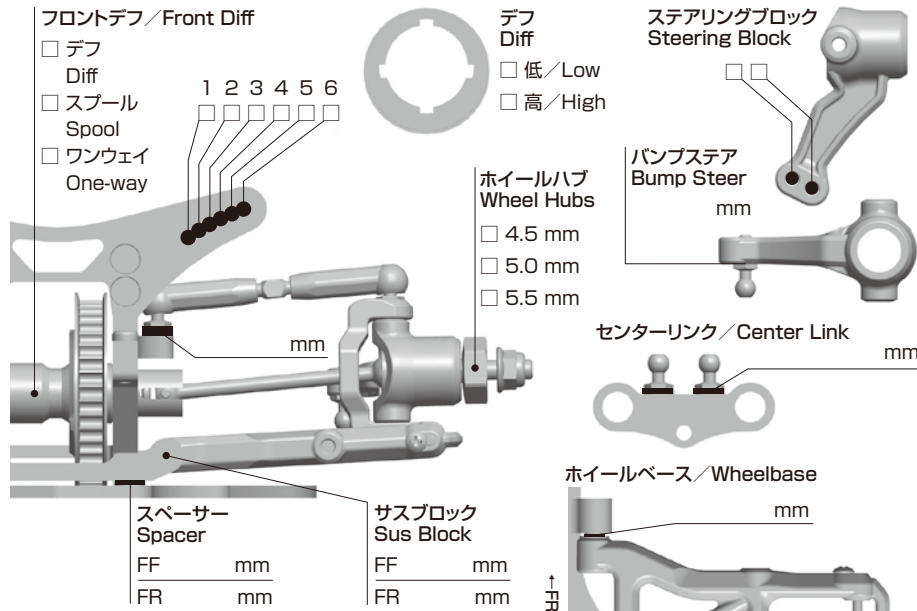
## SETTING SHEET

DRIVER \_\_\_\_\_ DATE \_\_\_\_\_

CIRCUIT \_\_\_\_\_

- 環境  インドア  アウトドア
- 路面  アスファルト  コンクリート  カーペット
- グリップ  高い  普通
- 路面状況  フラット  バンピー

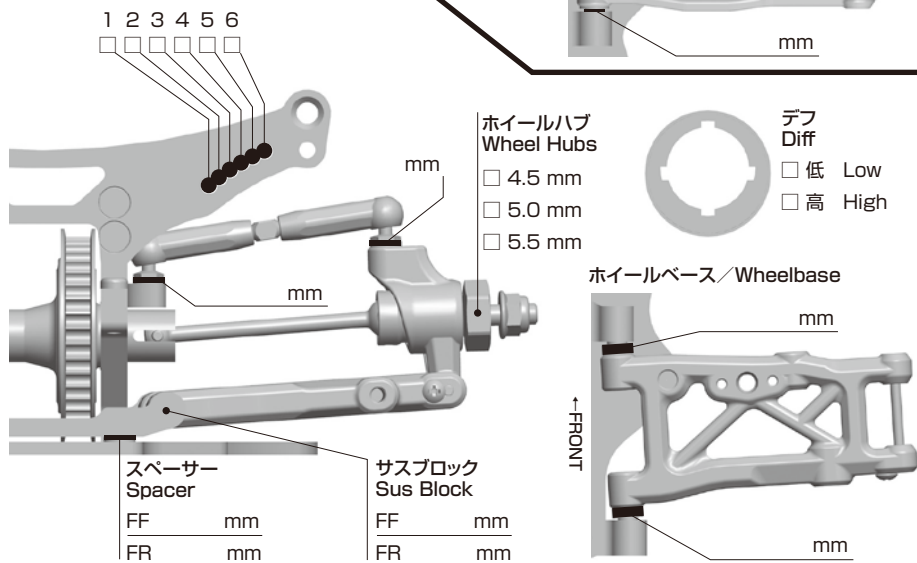
FRONT



|                    |                                      |
|--------------------|--------------------------------------|
| 車高 Ride Height     | mm                                   |
| キャンバー Camber Angle | °                                    |
| キャスター Caster Angle | °                                    |
| スタビ / Sway Bar     | 1.0 1.1 1.2<br>1.3 1.4 1.5<br>1.6 mm |
| ドループ / Droop       | アウターピン中心<br>mm<br>サスアーム外下<br>mm      |
| トー角 Toe Angle      | °                                    |

|                       |                       |
|-----------------------|-----------------------|
| ショック / shock absorber | オイル / Oil             |
| ピストン / Piston         | 1 2 3 穴 / Holes<br>mm |
| スプリング Spring          |                       |
| ブラダー Bladder          |                       |
| リバウンド Rebound         | %                     |
| メモ / Notes            |                       |

REAR

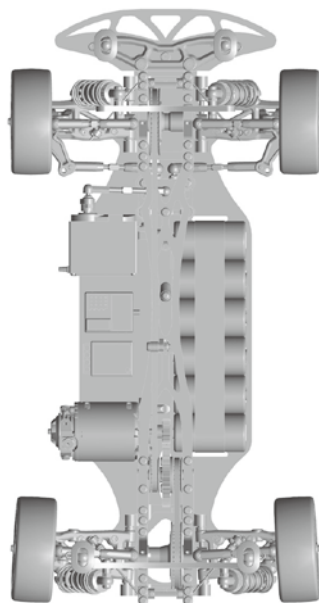


|                    |                                      |
|--------------------|--------------------------------------|
| 車高 Ride Height     | mm                                   |
| キャンバー Camber Angle | °                                    |
| キャスター Caster Angle | °                                    |
| スタビ / Sway Bar     | 1.0 1.1 1.2<br>1.3 1.4 1.5<br>1.6 mm |
| ドループ / Droop       | アウターピン中心<br>mm<br>サスアーム外下<br>mm      |
| トー角 Toe Angle      | °                                    |

|                       |                       |
|-----------------------|-----------------------|
| ショック / shock absorber | オイル / Oil             |
| ピストン / Piston         | 1 2 3 穴 / Holes<br>mm |
| スプリング Spring          |                       |
| ブラダー Bladder          |                       |
| リバウンド Rebound         | %                     |
| メモ / Notes            |                       |

OTHER

|                    |                                 |
|--------------------|---------------------------------|
| モーター Motor         |                                 |
| スパークギア Spur Gear   | 95 96 97<br>101 102 103 T その他 T |
| ピニオンギア Pinion Gear | T                               |
| ギア比 Gear Ratio     | :                               |
| ボディ Body           |                                 |
| ウイング Wing          |                                 |
| バッテリー Battery      |                                 |
| アンブ ESC            |                                 |



| FRONT                   |       |  |
|-------------------------|-------|--|
| タイヤ / Tire              |       |  |
| 硬度 / Compound           |       |  |
| インナー / Insert           |       |  |
| ホイール / Wheel            |       |  |
| トラクション / Tire Treatment |       |  |
| 塗り巾                     | FL FR |  |

| REAR                    |       |  |
|-------------------------|-------|--|
| タイヤ / Tire              |       |  |
| 硬度 / Compound           |       |  |
| インナー / Insert           |       |  |
| ホイール / Wheel            |       |  |
| トラクション / Tire Treatment |       |  |
| 塗り巾                     | RL RR |  |