

BOS

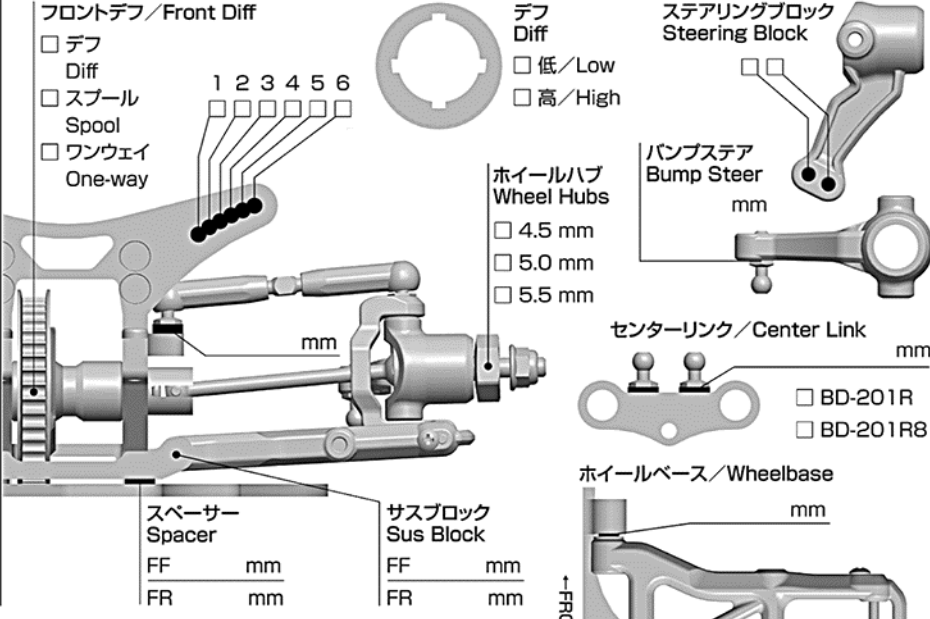
WORLD SPEC SETTING SHEET

DRIVER _____ DATE _____

CIRCUIT

Composition: Asphalt Carpet Other: _____
 Surface: Bumpy Smooth
 Grip: Low High Dry Wet
 Layout: Tight Open Both
 Track temp: _____ °C/°F Air temp: _____ °C/°F

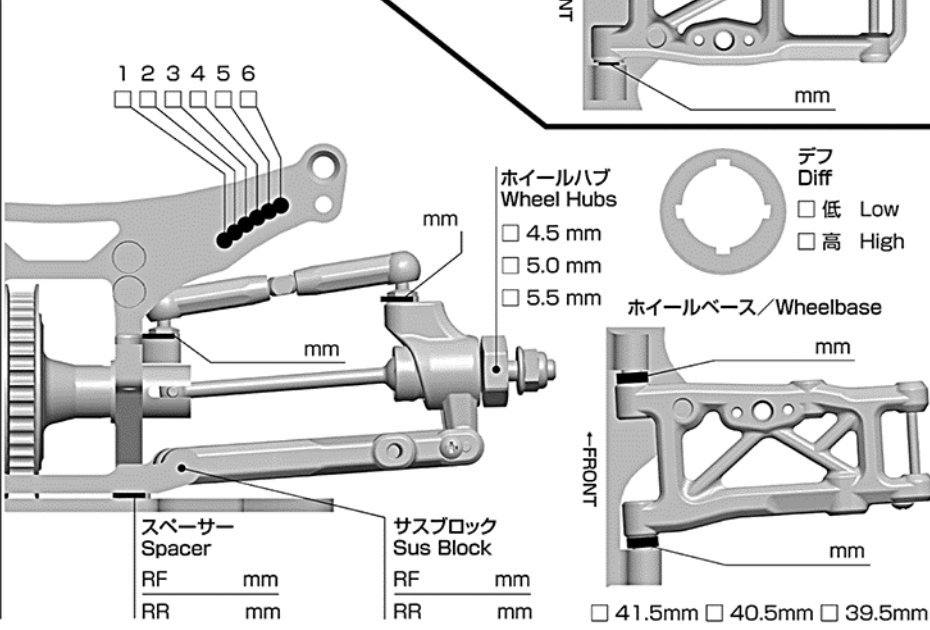
FRONT By ARTURUS



車高 / Ride Height	mm
キャンバー / Camber Angle	°
キャスター / Caster Angle	°
スタビ / Sway Bar	mm
1.0 1.1 1.2	
1.3 1.4 1.5	
1.6	
ドループ / Droop	mm
アウターピン中心 / Pin	
サスアーム外下 / Arm	mm
トール角 / Toe Angle	°

ショック / shock absorber	オイル / Oil
ピストン / Piston	1 2 3 穴 / Holes
スプリング / Spring	mm
ブラダー / Bladder	
リング O-ring	1 2 個
リバウンド / Rebound	%
メモ / Notes	

REAR By ARTURUS

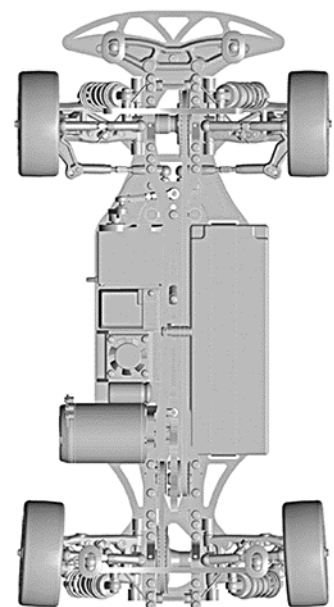


車高 / Ride Height	mm
キャンバー / Camber Angle	°
キャスター / Caster Angle	°
スタビ / Sway Bar	mm
1.0 1.1 1.2	
1.3 1.4 1.5	
1.6	
ドループ / Droop	mm
アウターピン中心 / Pin	
サスアーム外下 / Arm	mm
トール角 / Toe Angle	°

ショック / shock absorber	オイル / Oil
ピストン / Piston	1 2 3 穴 / Holes
スプリング / Spring	mm
ブラダー / Bladder	
リング O-ring	1 2 個
リバウンド / Rebound	%
メモ / Notes	

OTHER By ARTURUS

モーター / Motor	
スパークギア / Spur Gear	枚 (ピッチ / pitch)
ピニオンギア / Pinion Gear	枚 (ピッチ / pitch)
ギア比 / Gear Ratio	:
ボディ / Body	
ウイング / Wing	
バッテリー / Battery	
アンプ / ESC	



FRONT	
タイヤ / Tire	
硬度 / Compound	
インナー / Insert	
ホイール / Wheel	
トラクション / Tire Treatment	
塗り巾	FL FR

REAR	
タイヤ / Tire	
硬度 / Compound	
インナー / Insert	
ホイール / Wheel	
トラクション / Tire Treatment	
塗り巾	RL RR