

BOS

WORLD SPEC SETTING SHEET

DRIVER _____ **DATE** . . .

CIRCUIT _____

Composition: Asphalt Carpet Smooth Other: _____
 Surface: Bumpy High Dry Wet
 Grip: Low High Dry Wet
 Layout: Tight Open Both Wet
 Track temp: _____ °C / °F Air temp: _____ °C / °F

FRONT

フロントデフ / Front Diff

デフ Diff
 スプール Spool
 ワンウェイ One-way

1 2 3 4 5 6

デフ Diff
 低 / Low
 高 / High

ホイールハブ Wheel Hubs
 4.5 mm
 5.0 mm
 5.5 mm

ステアリングブロック Steering Block

バンブステア Bump Steer mm

センターリンク / Center Link mm
 BD-201R
 BD-201R8

ホイールベース / Wheelbase mm

スペーサー Spacer
 FF mm
 FR mm

サスブロック Sus Block
 FF mm
 FR mm

車高 Ride Height mm

キャンバー Camber Angle °

キャスター Caster Angle °

スタビ / Sway Bar
 1.0 1.1 1.2
 1.3 1.4 1.5
 1.6 mm

ドループ / Droop
 アウターピン中心 / Pin mm
 サスアーム外下 / Arm mm

トー角 Toe Angle °

ショック / shock absorber
 オイル / Oil _____

ピストン / Piston
 1 2 3 穴 / Holes mm

スプリング Spring _____

ブラダー Bladder _____

リング O-ring 1 2 個

リバウンド Rebound %

メモ / Notes _____

REAR

1 2 3 4 5 6

ホイールハブ Wheel Hubs
 4.5 mm
 5.0 mm
 5.5 mm

デフ Diff
 低 Low
 高 High

ホイールベース / Wheelbase mm

スペーサー Spacer
 RF mm
 RR mm

サスブロック Sus Block
 RF mm
 RR mm

41.5mm 40.5mm 39.5mm

車高 Ride Height mm

キャンバー Camber Angle °

キャスター Caster Angle °

スタビ / Sway Bar
 1.0 1.1 1.2
 1.3 1.4 1.5
 1.6 mm

ドループ / Droop
 アウターピン中心 / Pin mm
 サスアーム外下 / Arm mm

トー角 Toe Angle °

ショック / shock absorber
 オイル / Oil _____

ピストン / Piston
 1 2 3 穴 / Holes mm

スプリング Spring _____

ブラダー Bladder _____

リング O-ring 1 2 個

リバウンド Rebound %

メモ / Notes _____

OTHER

モーター Motor _____

スパーギア Spur Gear _____ 枚 (ピッチ / pitch)

ピニオンギア Pinion Gear _____ 枚 (ピッチ / pitch)

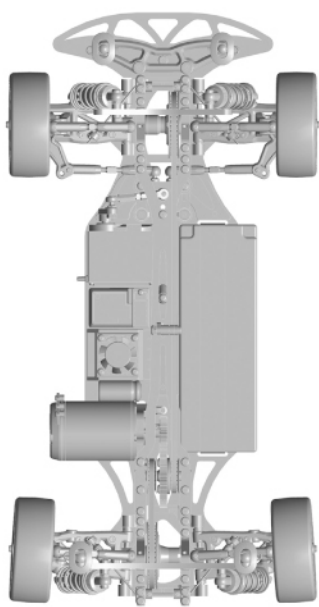
ギア比 Gear Ratio _____ :

ボディ Body _____

ウイング Wing _____

バッテリー Battery _____

アンブ ESC _____



FRONT

タイヤ / Tire _____

硬度 / Compound _____

インナー / Insert _____

ホイール / Wheel _____

トラクション / Tire Treatment _____

塗り巾
 FL _____
 FR _____

REAR

タイヤ / Tire _____

硬度 / Compound _____

インナー / Insert _____

ホイール / Wheel _____

トラクション / Tire Treatment _____

塗り巾
 RL _____
 RR _____