

BOS

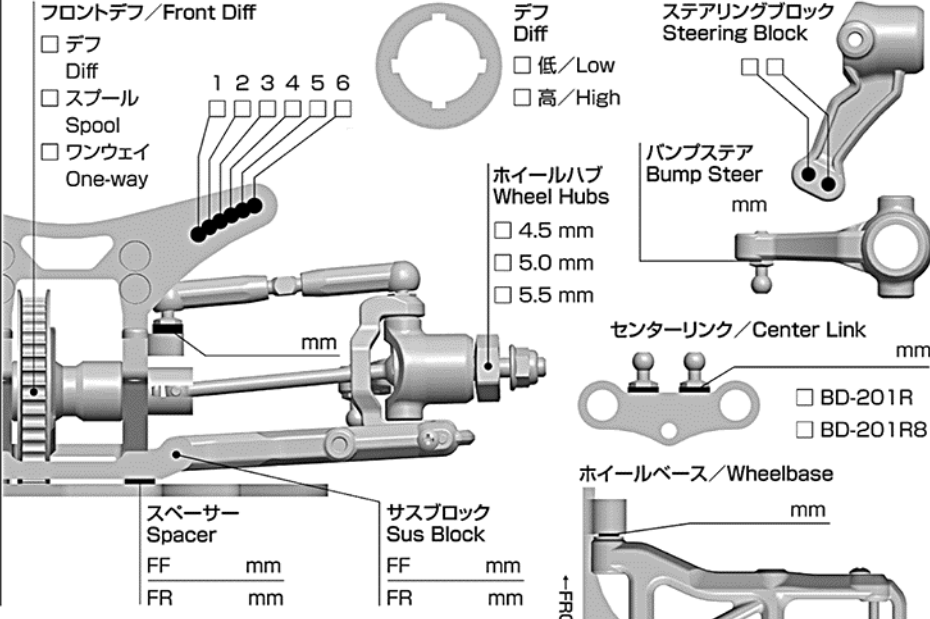
WORLD SPEC SETTING SHEET

DRIVER _____ DATE _____

CIRCUIT

Composition: Asphalt Carpet Other: _____
 Surface: Bumpy Smooth
 Grip: Low High Dry Wet
 Layout: Tight Open Both
 Track temp: _____ °C/°F Air temp: _____ °C/°F

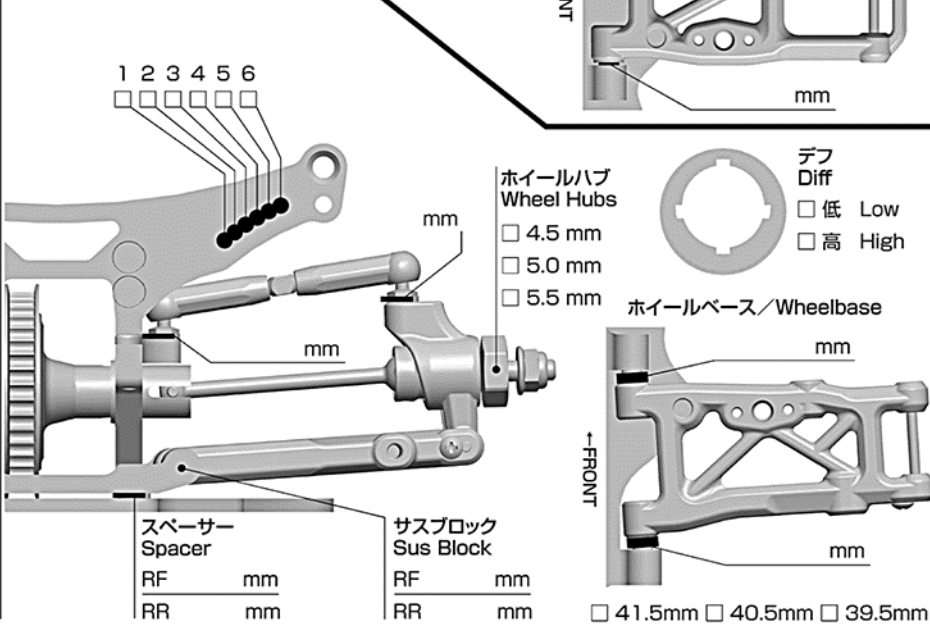
FRONT By ARTURUS



車高 Ride Height	mm
キャンバー Camber Angle	°
キャスター Caster Angle	°
スタビ / Sway Bar	1.0 1.1 1.2 1.3 1.4 1.5 1.6 mm
ドループ / Droop	mm
アウターピン中心 / Pin	mm
サスアーム外下 / Arm	mm
トー角 Toe Angle	°

ショック / shock absorber	オイル / Oil
ピストン / Piston	1 2 3 穴 / Holes
スプリング Spring	mm
ブラダー Bladder	
リング O-ring	1 2 個
リバウンド Rebound	%
メモ / Notes	

REAR By ARTURUS



車高 Ride Height	mm
キャンバー Camber Angle	°
キャスター Caster Angle	°
スタビ / Sway Bar	1.0 1.1 1.2 1.3 1.4 1.5 1.6 mm
ドループ / Droop	mm
アウターピン中心 / Pin	mm
サスアーム外下 / Arm	mm
トー角 Toe Angle	°

ショック / shock absorber	オイル / Oil
ピストン / Piston	1 2 3 穴 / Holes
スプリング Spring	mm
ブラダー Bladder	
リング O-ring	1 2 個
リバウンド Rebound	%
メモ / Notes	

OTHER By ARTURUS

モーター Motor

スパークギア Spur Gear 枚 (ピッチ / pitch)

ピニオンギア Pinion Gear 枚 (ピッチ / pitch)

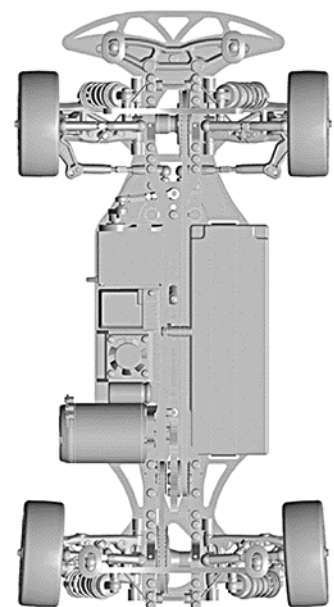
ギア比 Gear Ratio :

ボディ Body

ウイング Wing

バッテリー Battery

アンプ ESC



FRONT	
タイヤ / Tire	
硬度 / Compound	
インナー / Insert	
ホイール / Wheel	
トラクション / Tire Treatment	
塗り巾	FL FR

REAR	
タイヤ / Tire	
硬度 / Compound	
インナー / Insert	
ホイール / Wheel	
トラクション / Tire Treatment	
塗り巾	RL RR