

# BOS

## WORLD SPEC SETTING SHEET

DRIVER \_\_\_\_\_ DATE \_\_\_\_\_

### CIRCUIT

Composition: Asphalt  Carpet  Other: \_\_\_\_\_  
 Surface: Bumpy  Smooth   
 Grip: Low     High  Dry  Wet   
 Layout: Tight  Open  Both   
 Track temp: \_\_\_\_\_ °C/°F Air temp: \_\_\_\_\_ °C/°F

### FRONT

**フロントデフ / Front Diff**

デフ Diff  
 スプール Spool  
 ワンウェイ One-way

1 2 3 4 5 6

**デフ Diff**  
 低 / Low  
 高 / High

**ステアリングブロック Steering Block**

**ホイールハブ Wheel Hubs**  
 4.5 mm  
 5.0 mm  
 5.5 mm

**バンブステア Bump Steer**  
mm

**センターリンク / Center Link**  
mm  
 BD-201R  
 BD-201R8

**ホイールベース / Wheelbase**  
mm

**Spacer**  
FF mm  
FR mm

**サスブロック Sus Block**  
FF mm  
FR mm

**車高 Ride Height** mm

**キャンバー Camber Angle** °

**キャスター Caster Angle** °

**スタビ / Sway Bar**  
1.0 1.1 1.2  
1.3 1.4 1.5  
1.6 mm

**ドループ / Droop**  
アウターピン中心 / Pin mm  
サスアーム外下 / Arm mm

**トー角 Toe Angle** °

**ショック / shock absorber**  
オイル / Oil

**ピストン / Piston**  
1 2 3 穴 / Holes mm

**スプリング Spring**

**ブラダー Bladder**

**リング O-ring** 1 2 個

**リバウンド Rebound** %

メモ / Notes

### REAR

1 2 3 4 5 6

**ホイールハブ Wheel Hubs**  
 4.5 mm  
 5.0 mm  
 5.5 mm

**デフ Diff**  
 低 Low  
 高 High

**ホイールベース / Wheelbase**  
mm  
 41.5mm  40.5mm  39.5mm

**Spacer**  
RF mm  
RR mm

**サスブロック Sus Block**  
RF mm  
RR mm

**車高 Ride Height** mm

**キャンバー Camber Angle** °

**キャスター Caster Angle** °

**スタビ / Sway Bar**  
1.0 1.1 1.2  
1.3 1.4 1.5  
1.6 mm

**ドループ / Droop**  
アウターピン中心 / Pin mm  
サスアーム外下 / Arm mm

**トー角 Toe Angle** °

**ショック / shock absorber**  
オイル / Oil

**ピストン / Piston**  
1 2 3 穴 / Holes mm

**スプリング Spring**

**ブラダー Bladder**

**リング O-ring** 1 2 個

**リバウンド Rebound** %

メモ / Notes

### OTHER

**モーター Motor**

**スパークギア Spur Gear** 枚 ( ピッチ / pitch)

**ピニオンギア Pinion Gear** 枚 ( ピッチ / pitch)

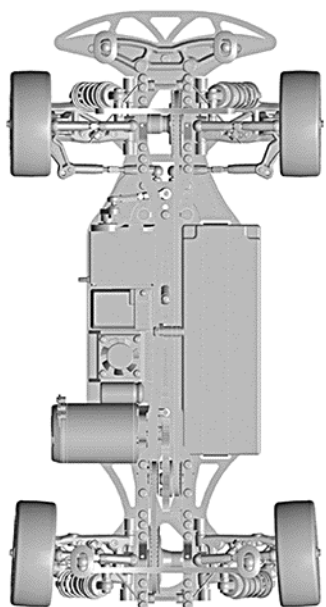
**ギア比 Gear Ratio** :

**ボディ Body**

**ウイング Wing**

**バッテリー Battery**

**アンプ ESC**



**FRONT**

**タイヤ / Tire**

**硬度 / Compound**

**インナー / Insert**

**ホイール / Wheel**

**トラクション / Tire Treatment**

塗り巾  
FL FR

**REAR**

**タイヤ / Tire**

**硬度 / Compound**

**インナー / Insert**

**ホイール / Wheel**

**トラクション / Tire Treatment**

塗り巾  
RL RR