

# BOSS WAX

## SETTING SHEET

DRIVER Team Yokomo - Yannic DATE 20.-22.01.2012

CIRCUIT ETS Rd 2 Italy - Scandiano

- 環境/Place  インドア/Indoor  アウトドア/Outdoor
- 路面/Track  アスファルト/Asphalt  カーペット/Carpet
- グリップ/Traction  高い/High  普通/Medium  低い/Low
- 路面状況/Track situation  フラット/Flat  バンピー/Bump

FRONT

ボール/Ball

ギア/Gear

スプール/Spool

ワンウェイ/One-way

1 2 3 4 5 6

1.5 mm

3.5 mm

デフ Diff

低/Low

高/High

ホイールハブ Wheel Hubs

4.5 mm

5.0 mm

5.5 mm

ステアリングブロック Steering Block

バンブステア Bump Steer

0.5 mm

センターリンク/Center Link

1.0 mm

BD-201R

BD-201R8

ホイールベース/Wheelbase

1.0 mm

↑FRONT

スぺーサー Spacer

FF 0.0 mm

FR 0.0 mm

サスブロック Sus Block

FF 44.2 mm

FR 43.5 mm

車高 Ride Height	5.0 mm
キャンバー Camber Angle	1.5
キャスター Caster Angle	4.0
スタビ/Sway Bar	1.0 1.1 1.2
	<input checked="" type="checkbox"/> 1.4 1.5
	1.6 mm
ドロップ/Droop	
アウターピン中心/Pin	
	mm
サスアーム外下/Arm	5.5 mm
トール角 Toe Angle	0.5°

ショック/shock absorber	
オイル/Oil	Yokomo 450
ピストン/Piston	1 2 <input checked="" type="checkbox"/> 穴/Holes
	1.1 mm
スプリング Spring	Yokomo Pink
ブラダー Bladder	Black
オリング O-ring	1 <input checked="" type="checkbox"/> 個
リバウンド Rebound	20 %
メモ/Notes	

REAR

ボール/Ball

ギア/Gear LRP 3000

1 2 3 4 5 6

1.0 mm

2.5 mm

デフ Diff

低 Low

高 High

ホイールハブ Wheel Hubs

4.5 mm

5.0 mm

5.5 mm

ホイールベース/Wheelbase

2.0 mm

↑FRONT

スぺーサー Spacer

RF 0.0 mm

RR 0.0 mm

サスブロック Sus Block

RF 42.0 mm

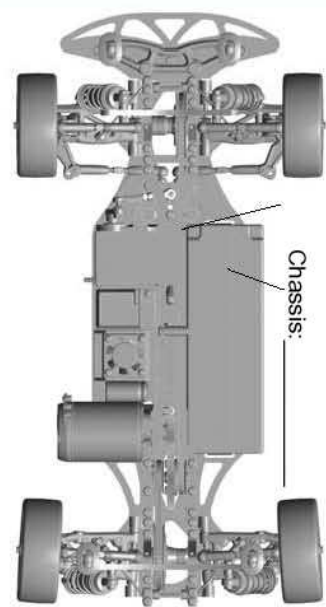
RR 45.7 mm

車高 Ride Height	5.0 mm
キャンバー Camber Angle	2.0
キャスター Caster Angle	
スタビ/Sway Bar	1.0 1.1 <input checked="" type="checkbox"/> 1.2
	1.3 1.4 1.5
	1.8 mm
ドロップ/Droop	
アウターピン中心/Pin	
	mm
サスアーム外下/Arm	4.5 mm
トール角 Toe Angle	2.5°

ショック/shock absorber	
オイル/Oil	Yokomo 550
ピストン/Piston	1 2 <input checked="" type="checkbox"/> 穴/Holes
	1.1 mm
スプリング Spring	Yokomo Blue
ブラダー Bladder	Black
オリング O-ring	1 <input checked="" type="checkbox"/> 個
リバウンド Rebound	20 %
メモ/Notes	

OTHER

モーター Motor	Thunder Power 4.5T
スパーギア Spur Gear	108 枚 ( ピッチ/pitch)
ピニオンギア Pinion Gear	26 枚 ( ピッチ/pitch)
ギア比 Gear Ratio	8.31: 1
ボディ Body	PF Mazda 6 Speed LW
ウイング Wing	MR33
バッテリー Battery	Thunder Power 5300 65C
アンプ ESC	Speed Passion GT 2.0 PRO



FRONT	
タイヤ/Tire	Ride 32
硬度/Compound	
インナー/Insert	
ホイール/Wheel	
トラクション/Tire Treatment	CS High Grip
塗り市	FL FR

REAR	
タイヤ/Tire	Ride 32
硬度/Compound	
インナー/Insert	
ホイール/Wheel	
トラクション/Tire Treatment	Yokomo
塗り市	RL RR