

BDS

WORLD SPEC SETTING SHEET

DRIVER *Hagnauer*

DATE

CIRCUIT *GP3F Longwy*

Composition: Asphalt Carpet
 Surface: Bumpy Smooth
 Grip: Low High
 Layout: Tight Open
 Track temp: 22°C / °F Dry Wet
 Both Air temp: 26°C / °F

FRONT

mm

フロントデフ / Front Diff
 デフ Diff
 Gear Diff, Oil: 1 2 3 4 5 6
 スプール Spool
 ワンウェイ One-way

デフ Diff
 低 / Low
 高 / High

ホイールハブ Wheel Hubs
 4.5 mm
 5.0 mm
 5.5 mm

ステアリングブロック Steering Block

パンプステア Bump Steer 0.5mm

センターリンク / Center Link 1mm
 BD-201R
 BD-201R8

ホイールベース / Wheelbase 1mm

Spacer
 FF 0mm
 FR 0mm

Sus Block
 FF 44.2mm
 FR 43.5mm

車高 Ride Height 5.2mm
 キャンバー Camber Angle 1.5°
 キャスター Caster Angle 4°
 スタビ / Sway Bar
 1.0 1.1 1.2
 1.4 1.5
 1.6 mm
 ドループ / Droop
 アウターピン中心 / Pin
 mm
 サスアーム外下 / Arm
 6mm
 トー角 Toe Angle +1.5°

ショック / shock absorber
 オイル / Oil 450
 ピストン / Piston
 1 2 穴 / Holes 1.1 mm
 スプリング Spring yok pink
 ブラダー Bladder black
 O-ring 1 個
 リバウンド Rebound 10%
 メモ / Notes
 MC Geiger
 Pistons

REAR

Gear Diff, Oil: 2
 1 2 3 4 5 6

ホイールハブ Wheel Hubs
 4.5 mm
 5.0 mm
 5.5 mm

デフ Diff
 低 Low
 高 High

ホイールベース / Wheelbase 2mm

Spacer
 RF 0mm
 RR 0mm

Sus Block
 RF 42mm
 RR 46.4mm

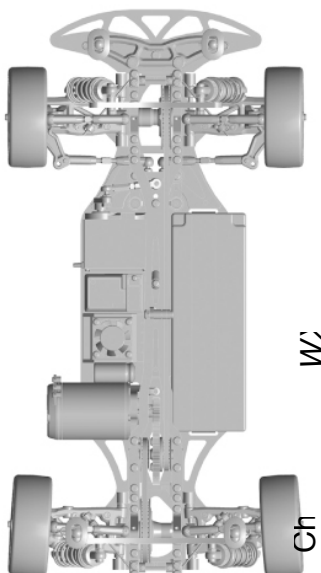
41.5mm 40.5mm 39.5mm

車高 Ride Height 5.0mm
 キャンバー Camber Angle 2°
 キャスター Caster Angle -
 スタビ / Sway Bar
 1.0 1.1
 1.3 1.4 1.5
 1.6 mm
 ドループ / Droop
 アウターピン中心 / Pin
 mm
 サスアーム外下 / Arm
 5mm
 トー角 Toe Angle 3°

ショック / shock absorber
 オイル / Oil 400
 ピストン / Piston
 1 2 穴 / Holes 1.1 mm
 スプリング Spring yok blue
 ブラダー Bladder Black
 O-ring 1 個
 リバウンド Rebound 10%
 メモ / Notes
 MC Geiger
 Pistons

OTHER

モーター Motor LRP X12 13.5
 スパーギア Spur Gear 108枚 (48 ピッチ / pitch)
 ピニオンギア Pinion Gear 38枚 (48 ピッチ / pitch)
 ギア比 Gear Ratio: 363636363 : 1
 ボディ Body Mazda 6 SP
 ウィング Wing MR33
 バッテリー Battery LRP 6200
 アンブ ESC LRP Stock V2



FRONT
 タイヤ / Tire CPX
 硬度 / Compound
 インナー / Insert
 ホイール / Wheel
 トラクション / Tire Treatment AME
 塗り巾 FL FR

REAR
 タイヤ / Tire CPX
 硬度 / Compound
 インナー / Insert
 ホイール / Wheel
 トラクション / Tire Treatment AME
 塗り巾 RL RR