

BOS

WORLD SPEC SETTING SHEET

DRIVER _____

DATE _____

CIRCUIT

Composition: Asphalt Carpet Other: _____
 Surface: Bumpy Smooth
 Grip: Low High Dry Wet
 Layout: Tight Open Both
 Track temp: _____ °C / °F Air temp: _____ °C / °F

FRONT By ALTRONIX

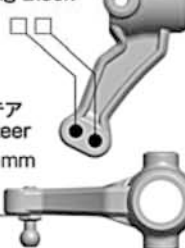
フロントデフ / Front Diff

- デフ Diff
 スプール Spool
 ワンウェイ One-way



- デフ Diff
 低 / Low
 高 / High

ステアリングブロック / Steering Block



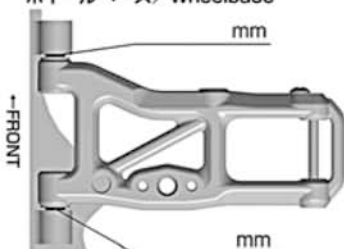
バンブステア / Bump Steer



センターリンク / Center Link



ホイールベース / Wheelbase



スパーサー Spacer
 FF mm
 FR mm

サスブロック Sus Block
 FF mm
 FR mm

車高 / Ride Height	mm
キャンバー / Camber Angle	°
キャスター / Caster Angle	°
スタビ / Sway Bar	mm
1.0 1.1 1.2	
1.3 1.4 1.5	
1.6	
ドループ / Droop	mm
アウターピン中心 / Pin	
サスアーム外下 / Arm	mm
トリー角 / Toe Angle	°

ショック / shock absorber	オイル / Oil
ピストン / Piston	1 2 3 穴 / Holes
スプリング / Spring	
ブラダー / Bladder	
リング O-ring	1 2 個
リバウンド / Rebound	%
メモ / Notes	

REAR By ALTRONIX

1 2 3 4 5 6

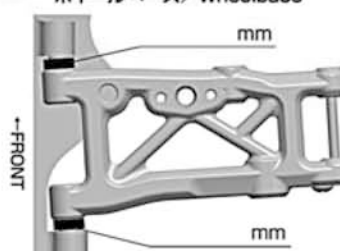


- ホイールベース / Wheelbase
 4.5 mm
 5.0 mm
 5.5 mm



- デフ Diff
 低 / Low
 高 / High

ホイールベース / Wheelbase



スパーサー Spacer
 RF mm
 RR mm

サスブロック Sus Block
 RF mm
 RR mm

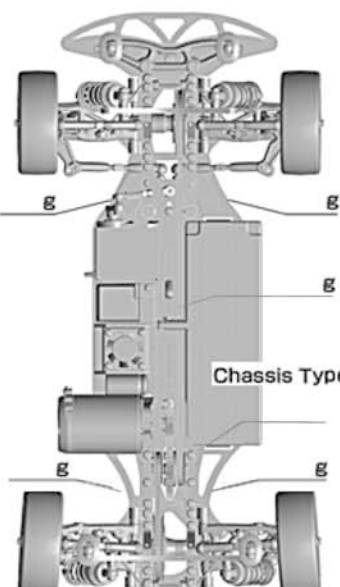
41.5mm 40.5mm 39.5mm

車高 / Ride Height	mm
キャンバー / Camber Angle	°
キャスター / Caster Angle	°
スタビ / Sway Bar	mm
1.0 1.1 1.2	
1.3 1.4 1.5	
1.6	
ドループ / Droop	mm
アウターピン中心 / Pin	
サスアーム外下 / Arm	mm
トリー角 / Toe Angle	°

ショック / shock absorber	オイル / Oil
ピストン / Piston	1 2 3 穴 / Holes
スプリング / Spring	
ブラダー / Bladder	
リング O-ring	1 2 個
リバウンド / Rebound	%
メモ / Notes	

OTHER By ALTRONIX

モーター / Motor	
スパーギア / Spur Gear	枚 (ピッチ / pitch)
ピニオンギア / Pinion Gear	枚 (ピッチ / pitch)
ギア比 / Gear Ratio	:
ボディ / Body	
ウイング / Wing	
バッテリー / Battery	
アンプ / ESC	



FRONT	
タイヤ / Tire	
硬度 / Compound	
インナー / Insert	
ホイール / Wheel	
トラクション / Tire Treatment	
塗り巾	FL FR

REAR	
タイヤ / Tire	
硬度 / Compound	
インナー / Insert	
ホイール / Wheel	
トラクション / Tire Treatment	
塗り巾	RL RR